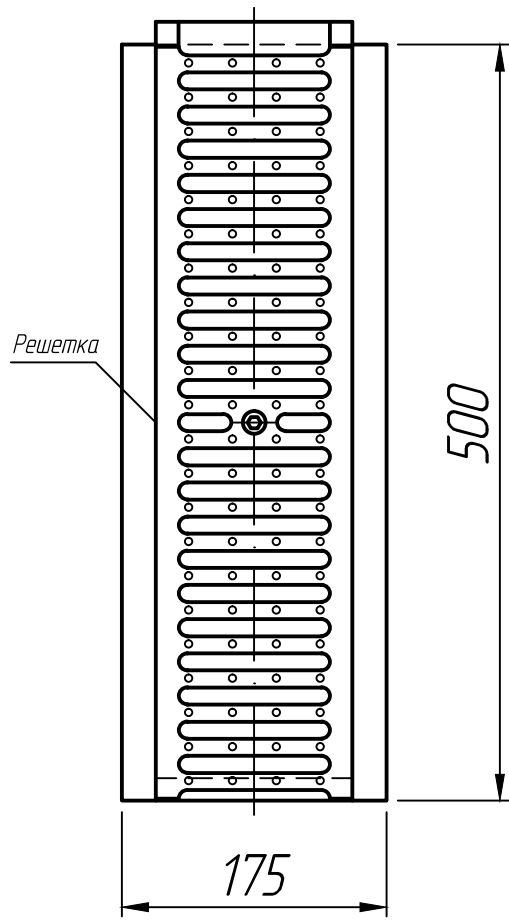
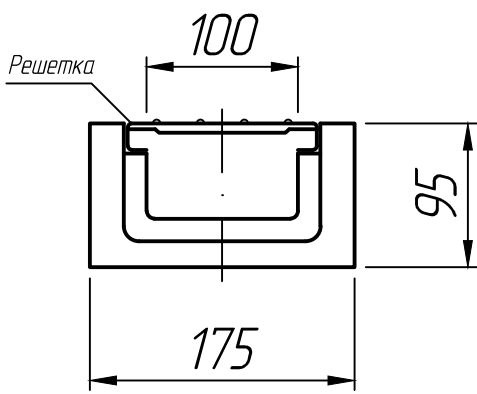


Справ. №.									



* Размеры для справок.

Подп. и дата									
Инв. № дубл.									
Взам. инв. №									

Подп. и дата									
Инв. № подл.									
Н.контр.									
Утв.									

Лоток водоотводный
 СГ-9 ЛВ 10.17.9
 с оцинкованной решеткой

Лит.	Масса	Масштаб
Лист 1	Листов 1	

