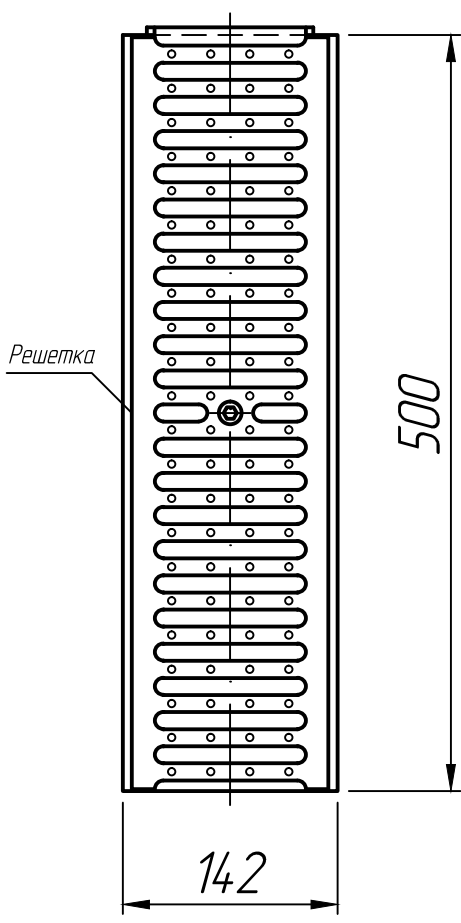
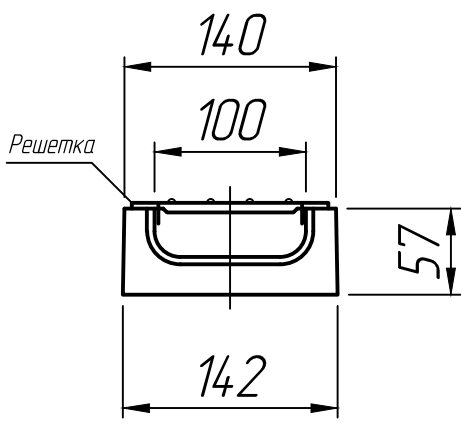


Справ. №									



* Размеры для справок.

Взам. инв. №	Инв. № дубл.	Подп. и дата							

Подп. и дата											
Инв. № подл.	Изм.	Лист	№ докум.	Подп.	Дата	Лоток водоотводный СГ-6 ЛВ 10.14.6 с оцинкованной решеткой			Лит.	Масса	Масштаб
	Разраб.				25.01.23						
	Пров.				25.01.23						
	Т.контр.				25.01.23						
	Н.контр.										
	Утв.								Лист 1	Листов 1	
						 ПРО ЖБУ ЖЕЛЕЗОБЕТОННЫЕ ИЗДЕЛИЯ					