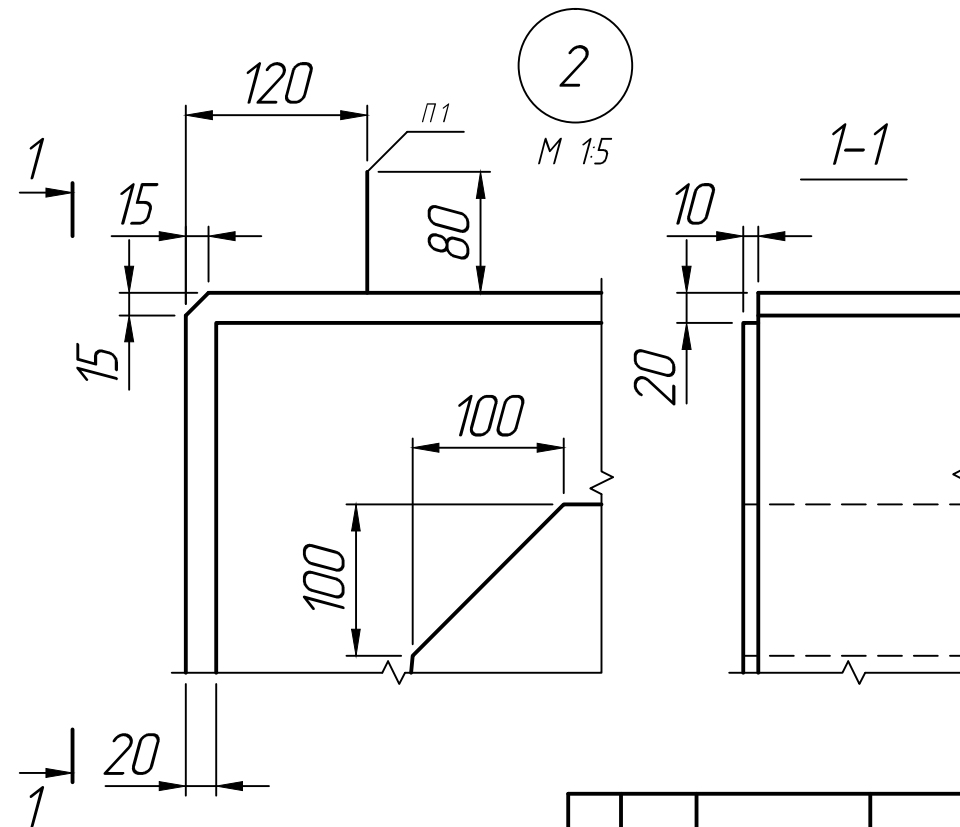
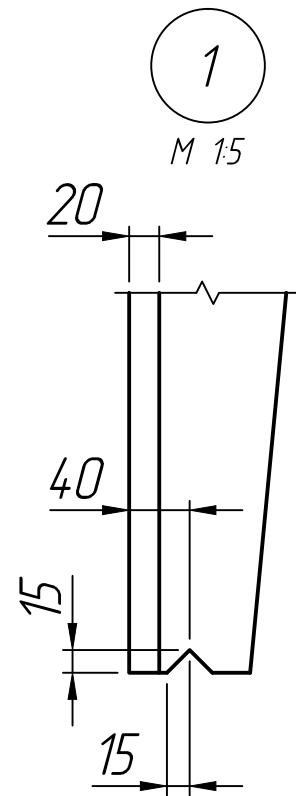
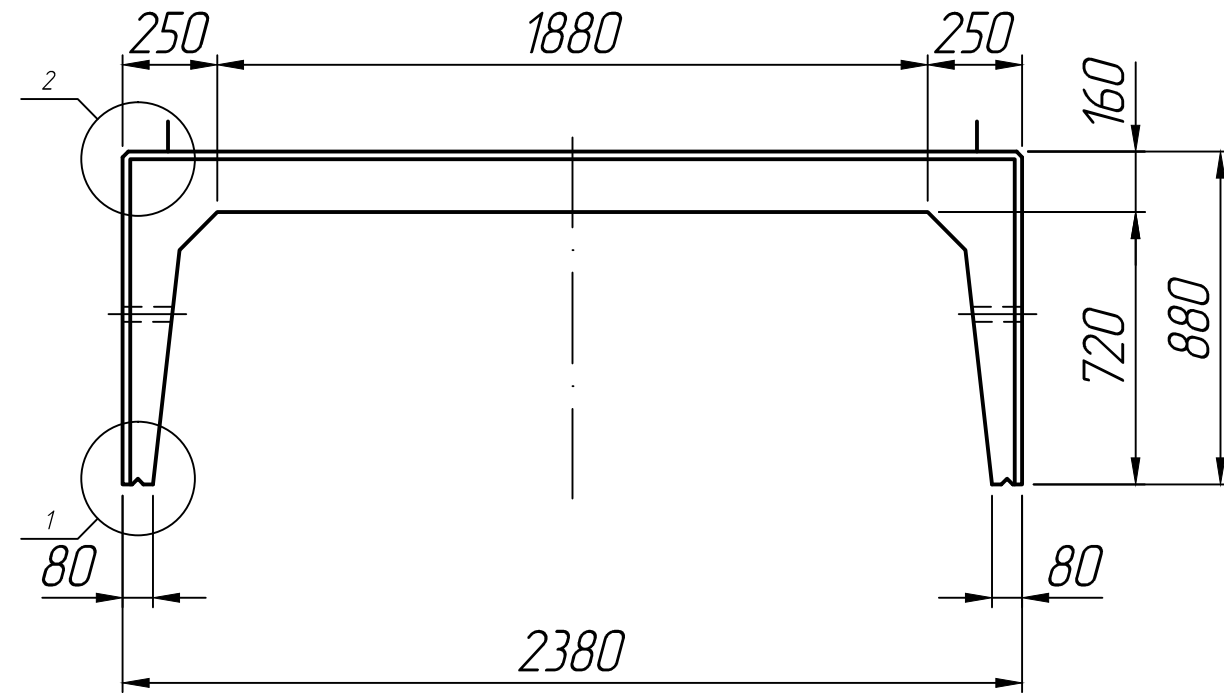
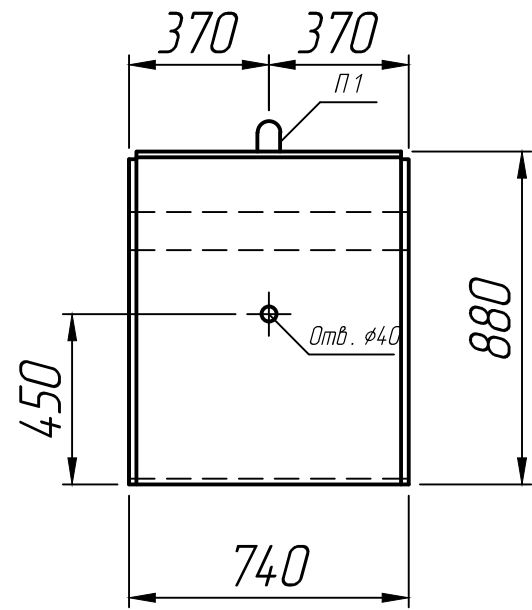


Справ. №



* Размеры для справок ;
 ** Монтажные петли показаны условно
 (вариант исполнения).

Инд. № подл.	Подп. и дата
Взам. инв. №	Инд. № дубл.
Подп. и дата	

Изм.	Лист	№ докум.	Подп.	Дата	Лоток ЛК 75.240.90-3; ЛК 75.240.90-4; ЛК 75.240.90-5	Лит.	Масса	Масштаб
Разраб.				25.12.22				1:20
Проб.				25.12.22				
Т.контр.				25.12.22		Лист 1	Листов 1	
Н.контр.					Серия 3.006.1-8			
Утв.					