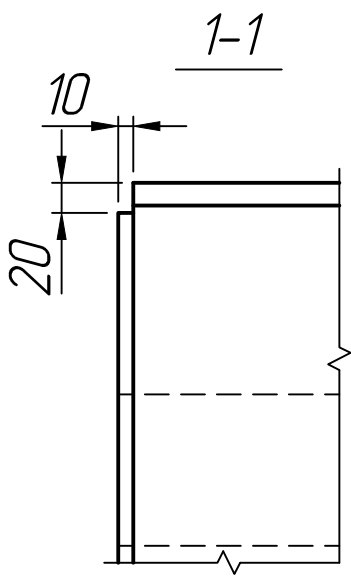
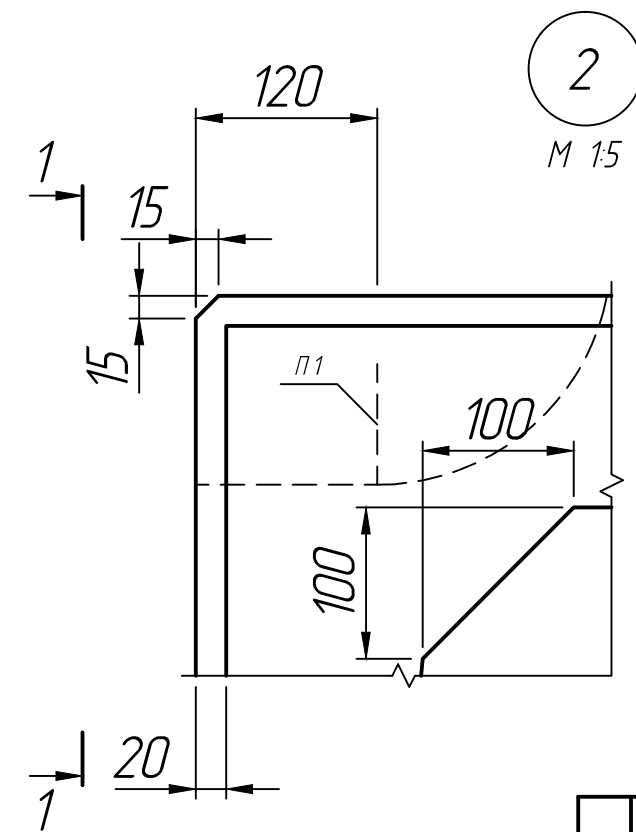
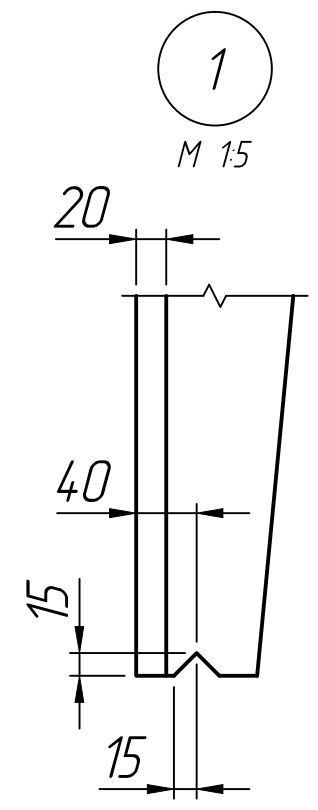
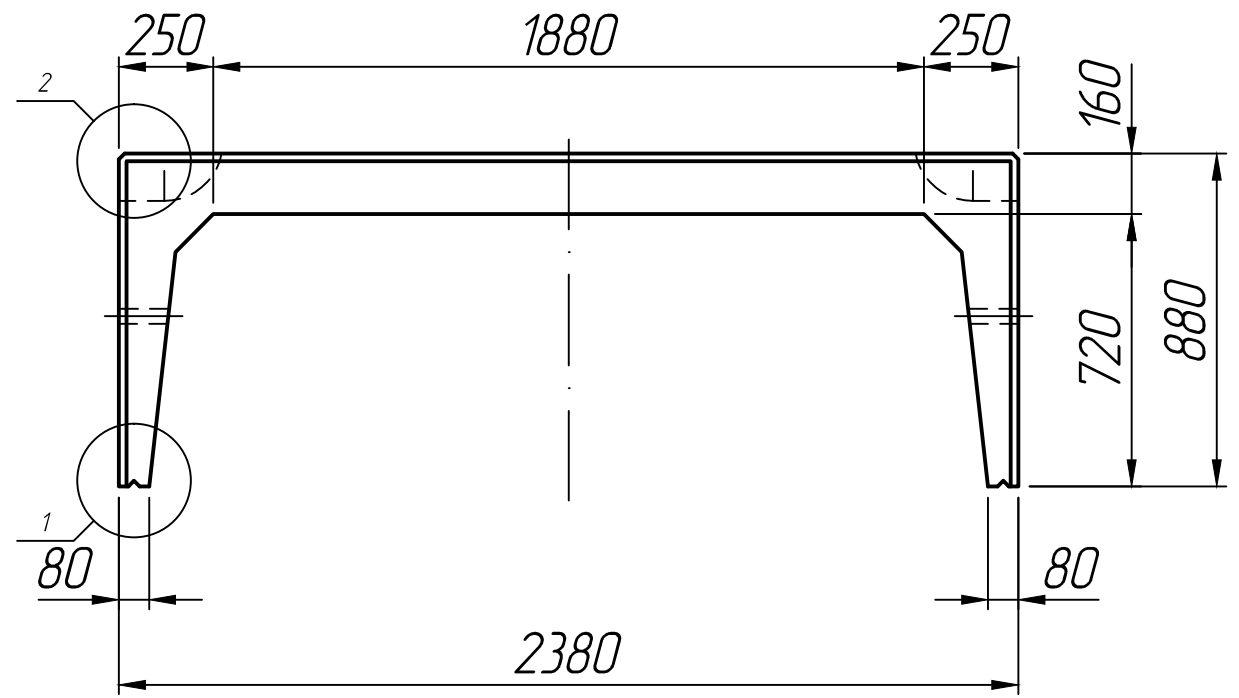
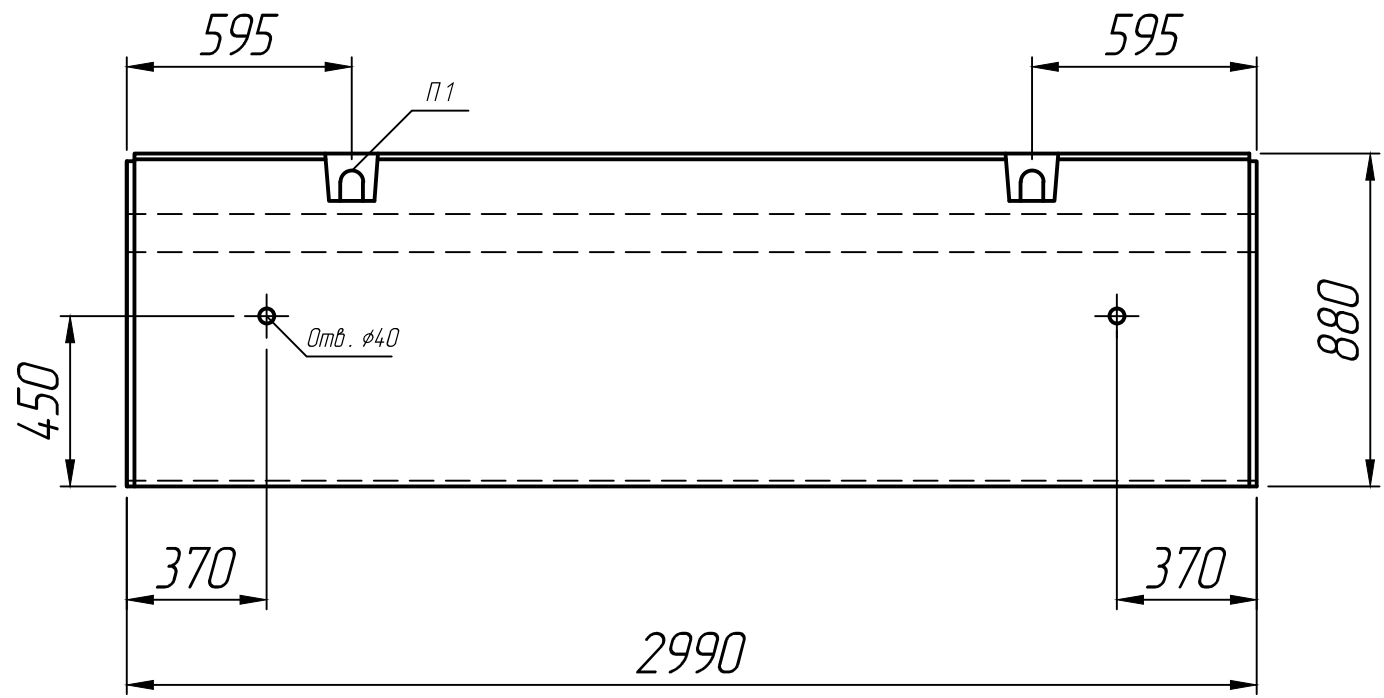


Справ. №

Инд. № подл.  
 Взам. инд. №  
 Инв. № дубл.  
 Подп. и дата  
 Подп. и дата  
 Инд. № подл.



\* Размеры для справок ;  
 \*\* Монтажные петли показаны условно (вариант исполнения).

Изм.	Лист	№ докум.	Подп.	Дата	Лоток ЛК 300.240.90-3; ЛК 300.240.90-4; ЛК 300.240.90-5	Лит.	Масса	Масштаб
Разраб.				25.12.22				1:20
Пров.				25.12.22				
Т.контр.				25.12.22		Лист 1	Листов 1	
Н.контр.					Серия 3.006.1-8			
Утв.					