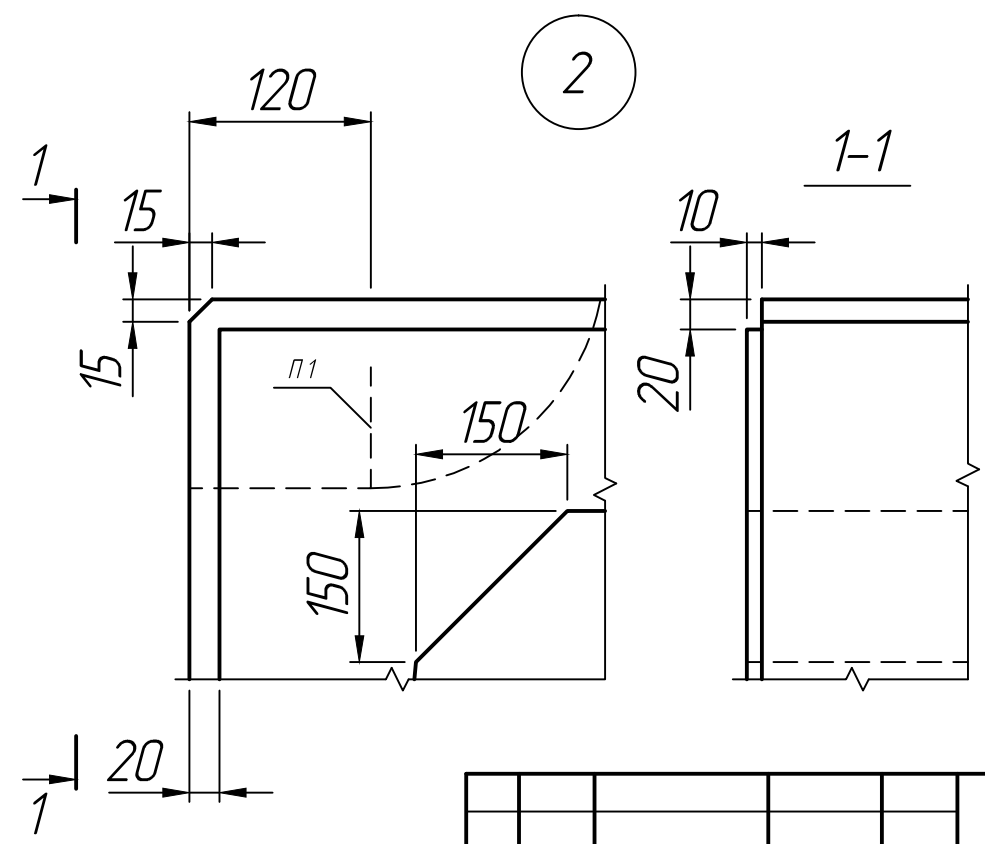
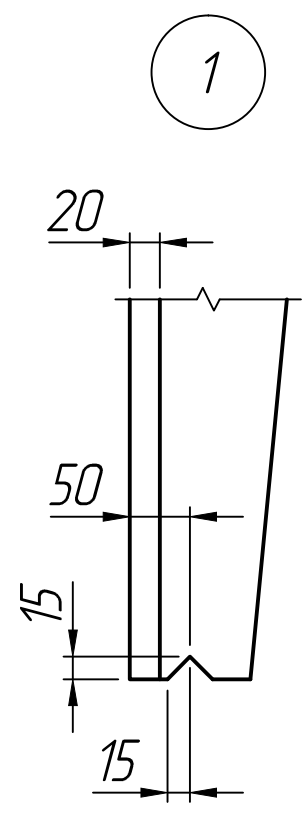
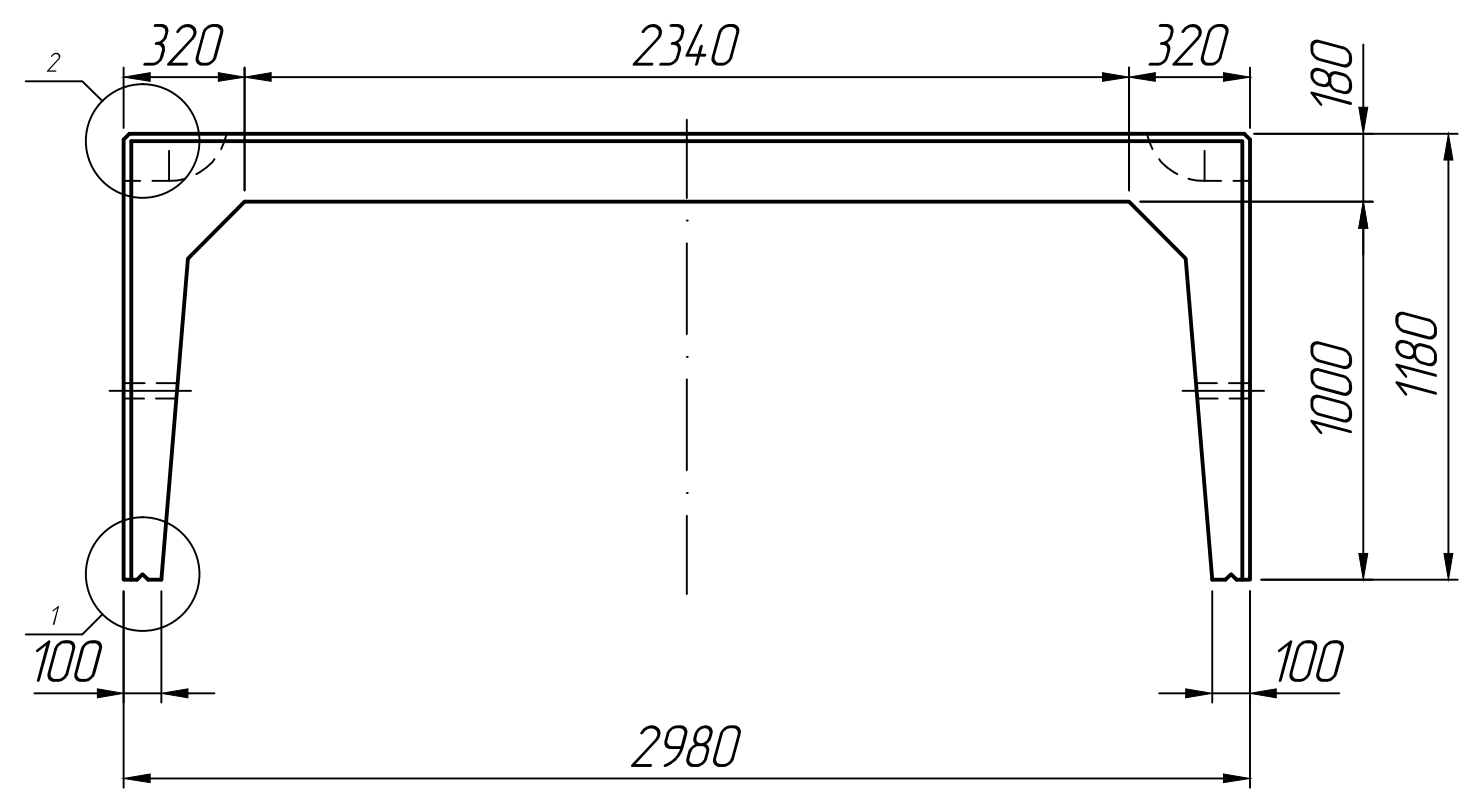
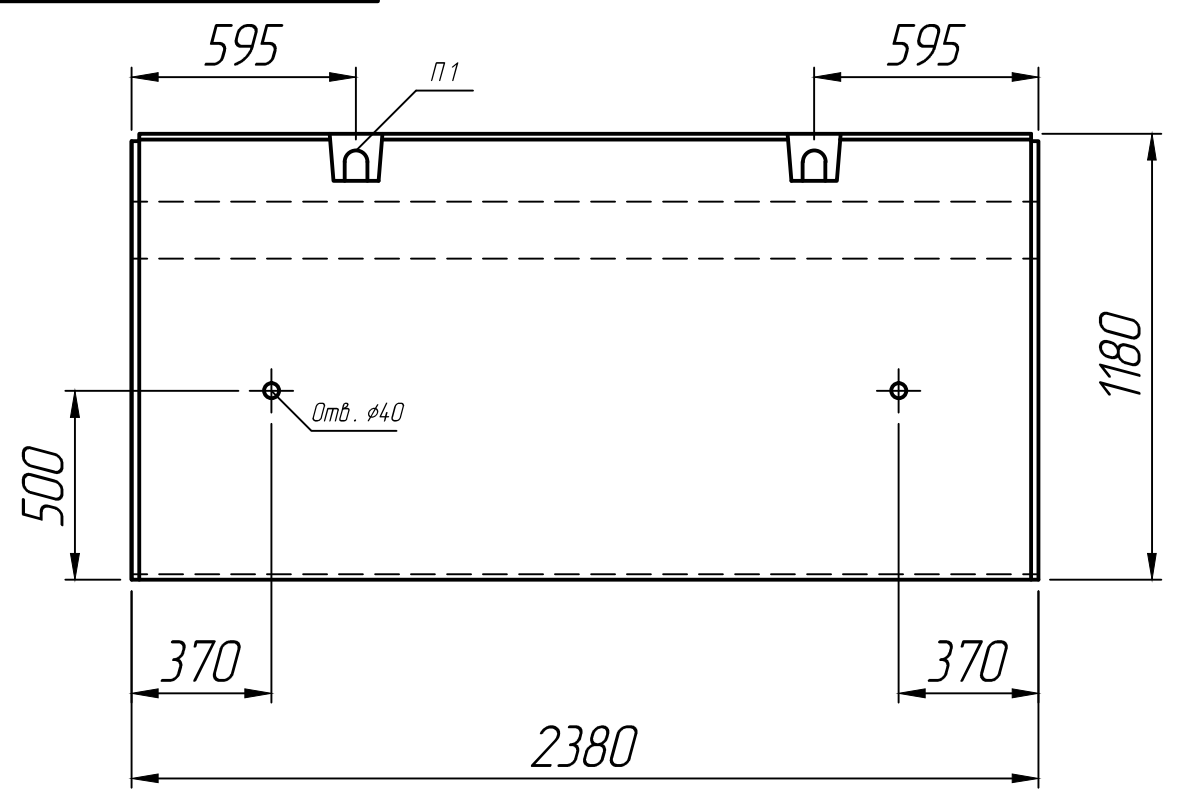


Справ. №

Инд. № подл.
Инд. № дубл.
Взам. инд. №
Подп. и дата
Подп. и дата



* Размеры для справок ;
** Монтажные петли показаны условно
(вариант исполнения).

Изм.	Лист	№ докум.	Подп.	Дата
Разраб.				25.12.22
Проб.				25.12.22
Т.контр.				25.12.22
Н.контр.				
Утв.				

Лоток
ЛК 240.300.120-4
Серия 3.006.1-8

Лит.	Масса	Масштаб
		1:20
Лист 1	Листов 1	

