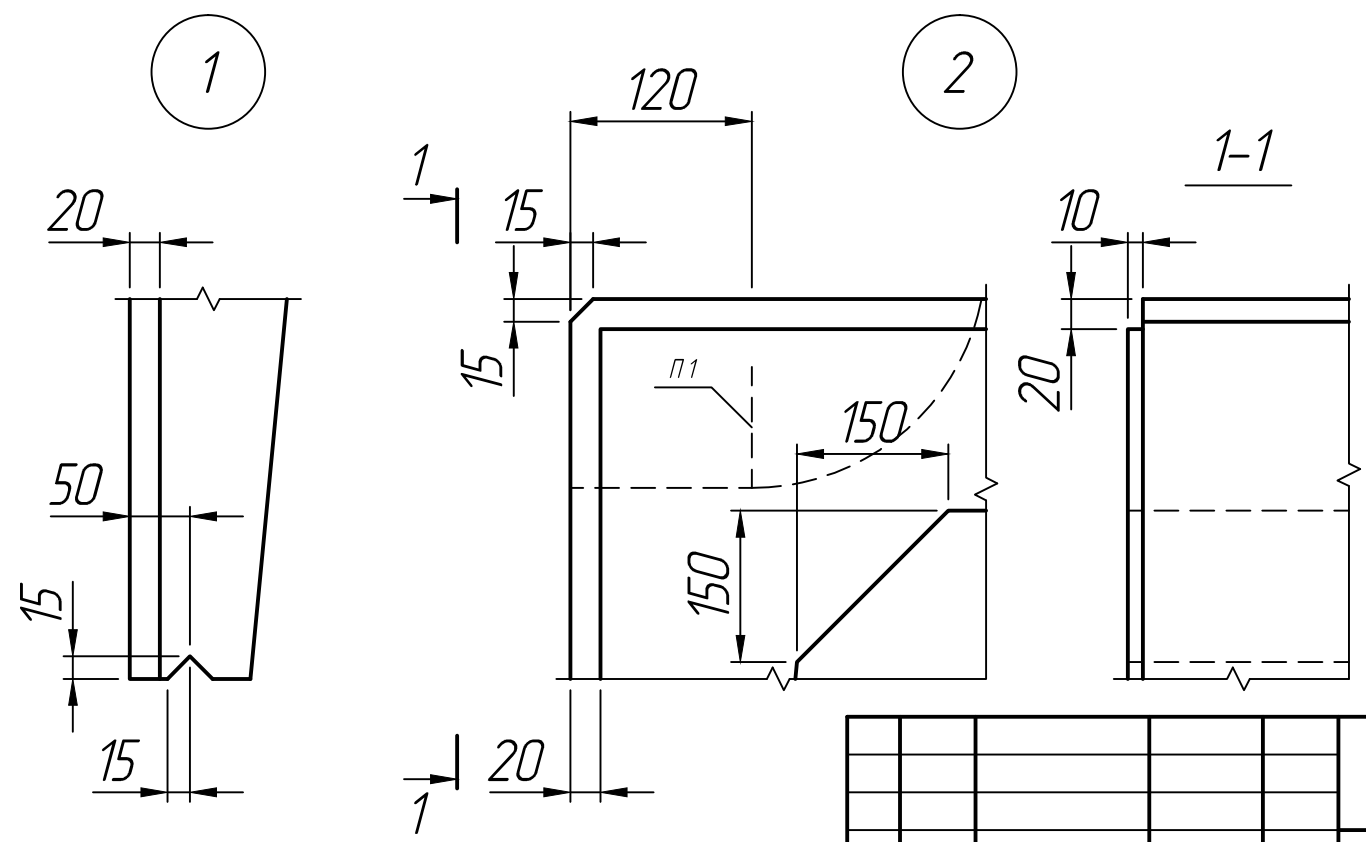
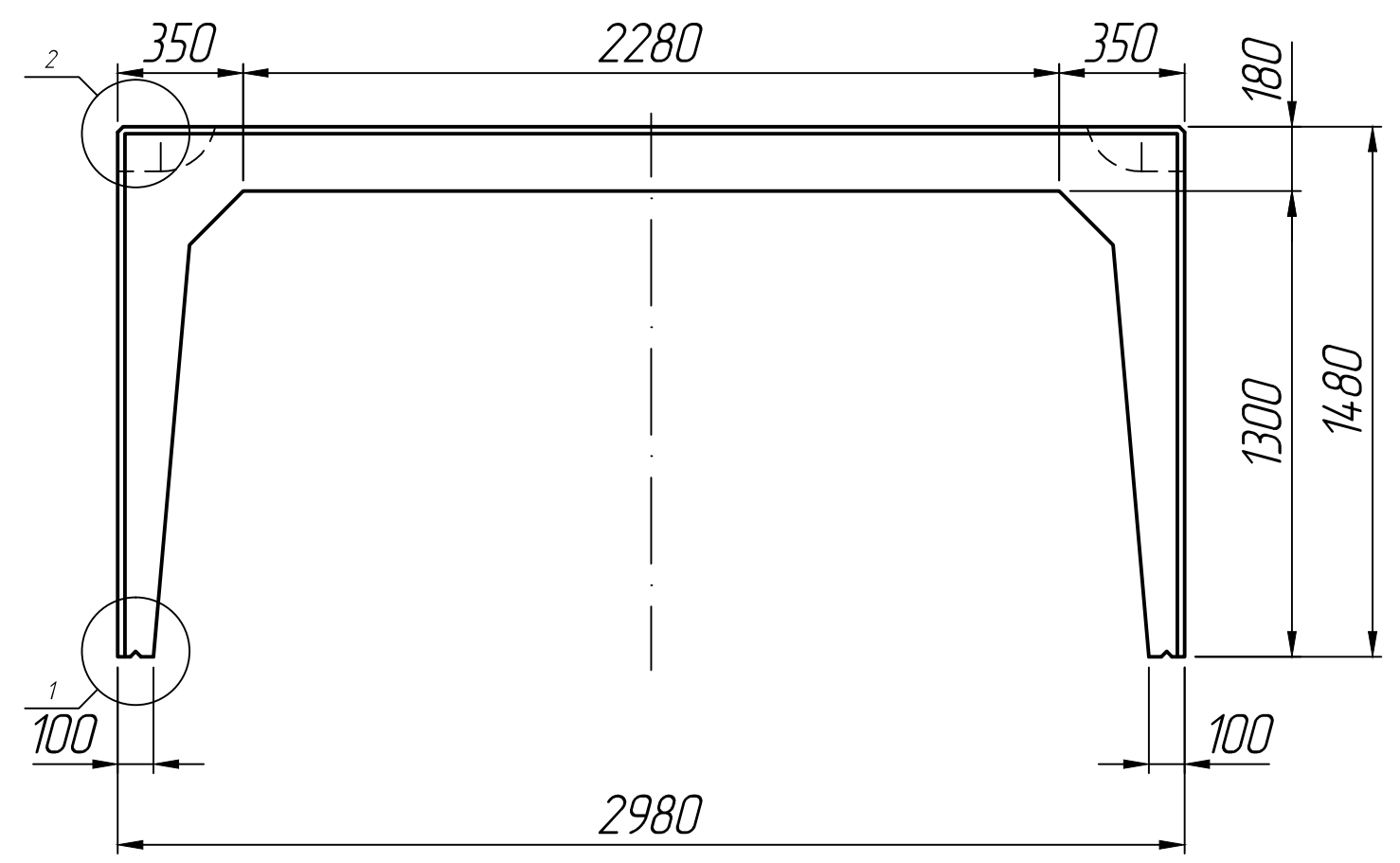
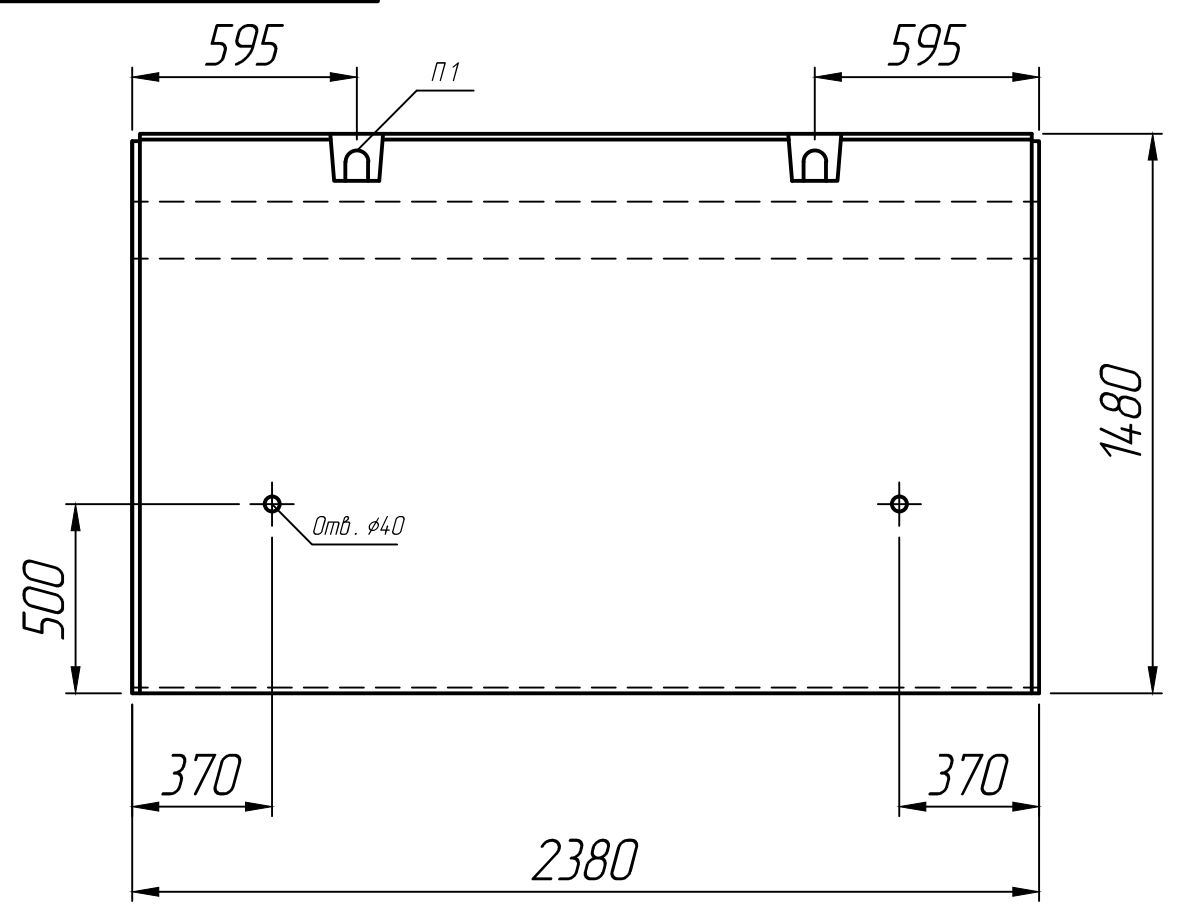


Справ. №

Инд. № подл.  
Инд. № дубл.  
Взам. инд. №  
Подп. и дата  
Подп. и дата  
Инд. № подл.



\* Размеры для справок ;  
\*\* Монтажные петли показаны условно  
( вариант исполнения ).

Изм.	Лист	№ докум.	Подп.	Дата
Разраб.				25.12.22
Проб.				25.12.22
Т.контр.				25.12.22
Н.контр.				
Утв.				

Лоток  
ЛК 240.300.150-3;  
ЛК 240.300.150-4  
Серия 3.006.1-8

Лит.	Масса	Масштаб
		1:20
Лист 1	Листов 1	

