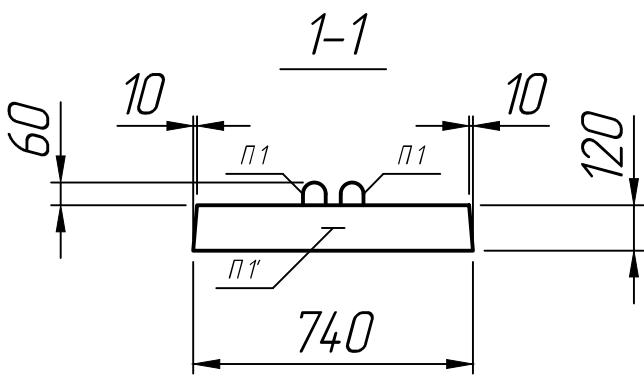
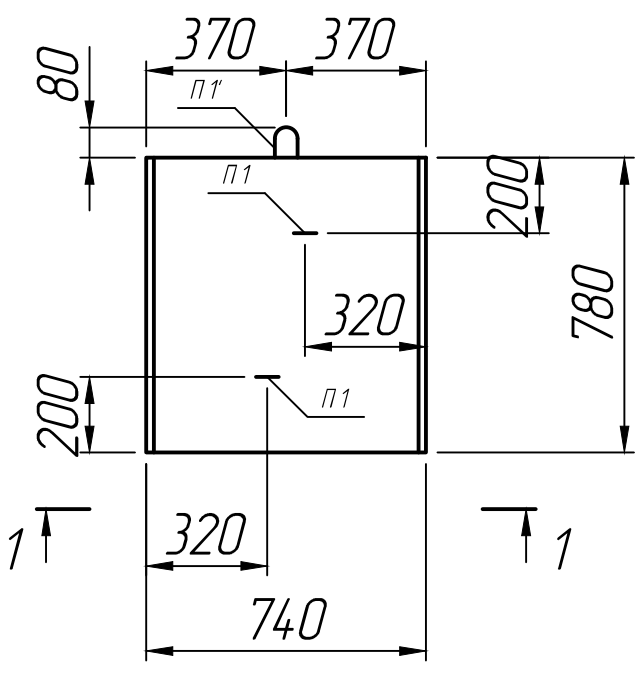


Справ. №

Подп. и дата
Инв. № дубл.
Взам. инв. №

Подп. и дата
Инв. № подл.



* Размеры для справок ;
 ** Монтажные петли показаны условно .

Изм.	Лист	№ докум.	Подп.	Дата
Разраб.				30.09.22
Пров.				30.09.22
Т.контр.				30.09.22
Н.контр.				
Утв.				

Плита
 П6 д-15; П6 д-15 δ

Лит.	Масса	Масштаб
		1:20
Лист 1	Листов 1	

Серия 3.006.1-2.87

