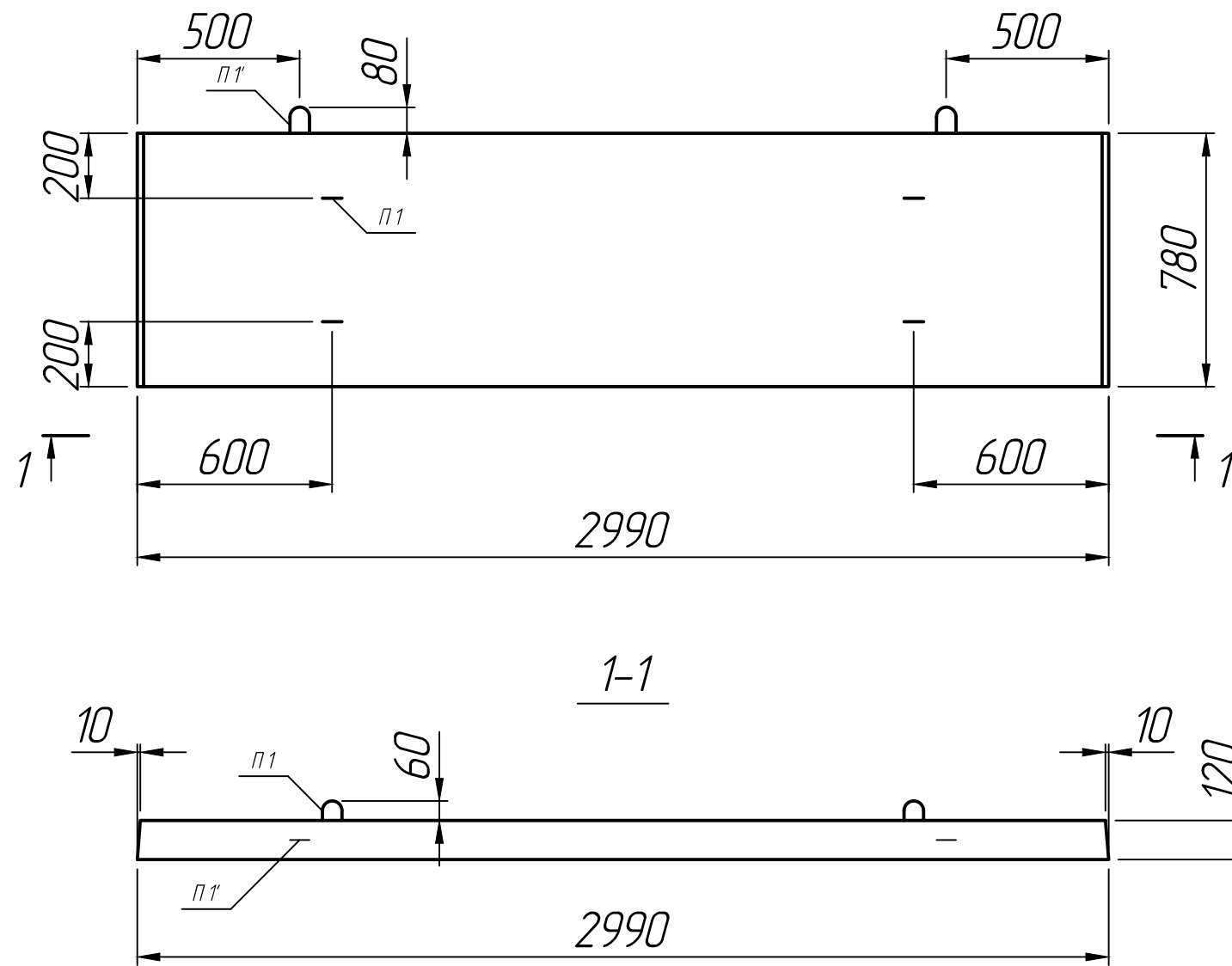


Справ. №
----------



\* Размеры для справок ;  
 \*\* Монтажные петли показаны условно.

Подп. и дата
Инв. № дубл.
Взам. инв. №
Подп. и дата
Инв. № подл.

Изм.	Лист	№ докум.	Подп.	Дата	<b>Плита</b> <b>П 6-15; П 6-15 б</b>	Лит.	Масса	Масштаб
Разраб.				30.09.22				1:20
Проб.				30.09.22				
Т.контр.				30.09.22		Лист 1	Листов 1	
Н.контр.					<b>Серия 3.006.1-2.87</b>			
Утв.								