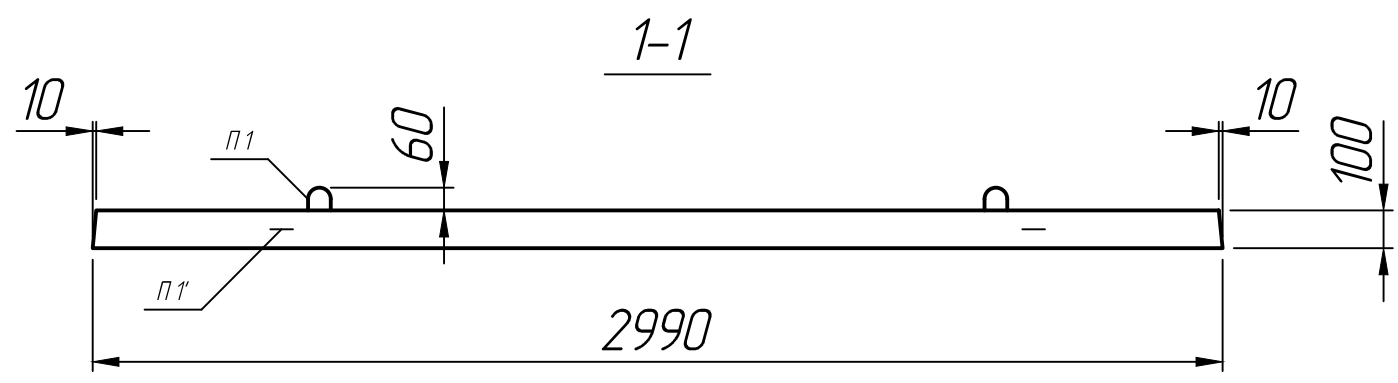
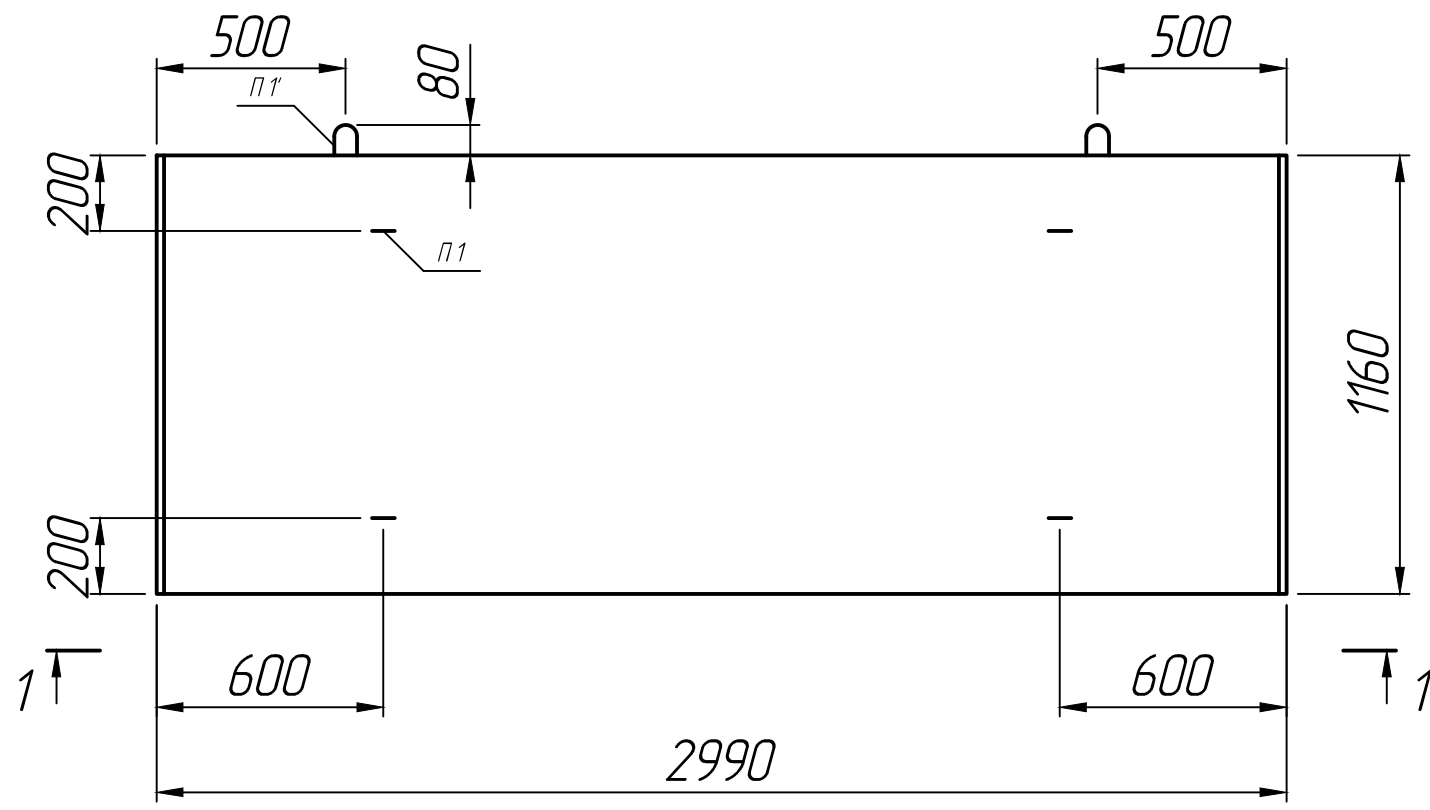


Справ. №
----------



\* Размеры для справок ;  
 \*\* Монтажные петли показаны условно.

Инд. № подл.
Взам. инд. №
Инд. № дубл.
Подп. и дата
Подп. и дата

Изм.	Лист	№ докум.	Подп.	Дата
Разраб.				30.09.22
Проб.				30.09.22
Т.контр.				30.09.22
Н.контр.				
Утв.				

<b>Плита</b> <b>П 8-8; П 8-11</b>	Лит.	Масса	Масштаб
			1:20
	Лист 1	Листов 1	
Серия 3.006.1-2.87			