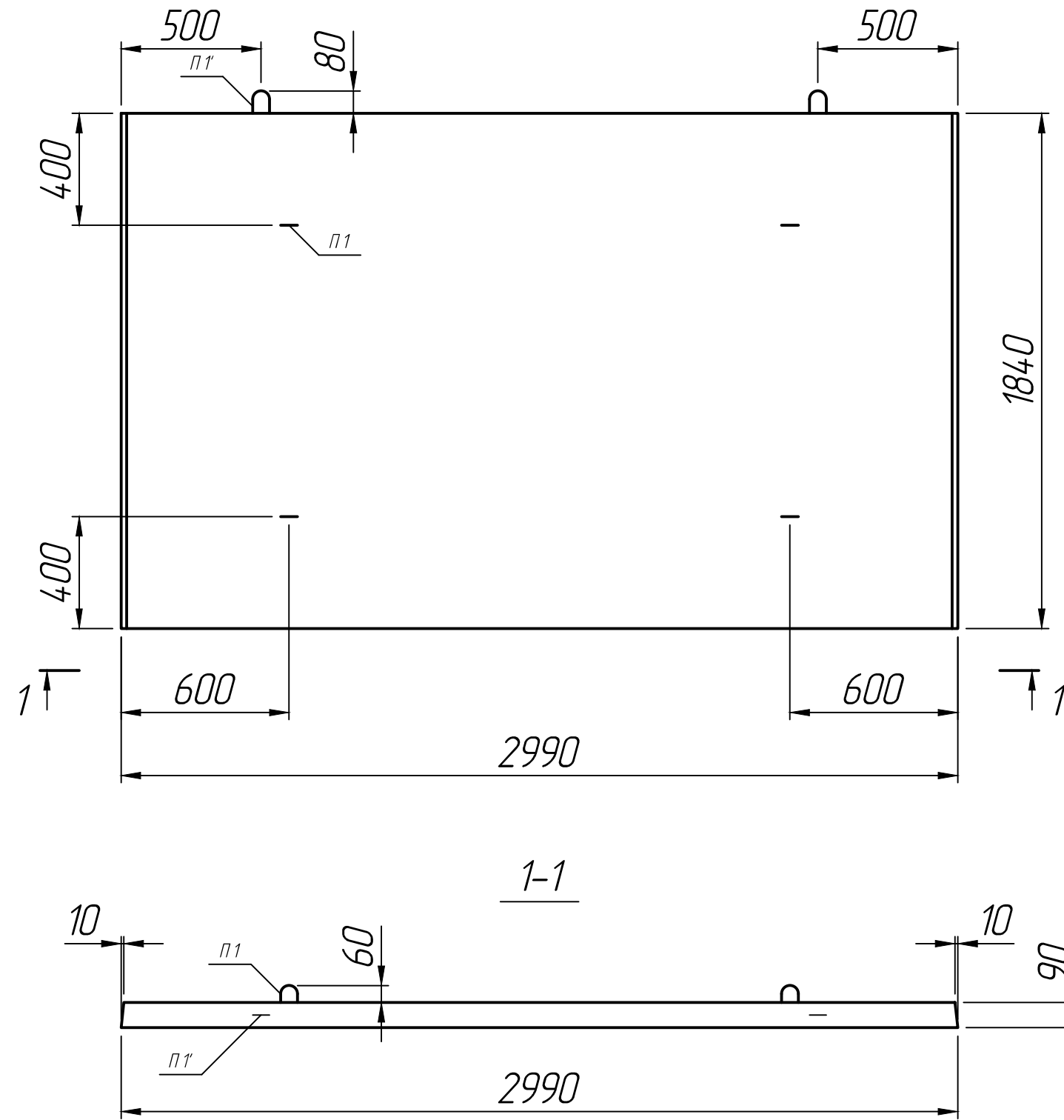


Справ. №	
Подп. и дата	
Инв. № дубл.	
Взам. инв. №	
Подп. и дата	
Инв. № подл.	



\* Размеры для справок ;  
 \*\* Монтажные петли показаны условно.

Изм.	Лист	№ докум.	Подп.	Дата	<b>Плита П 14-3</b>	Лит.	Масса	Масштаб
Разраб.				30.09.22				1:20
Проб.				30.09.22		Лист 1	Листов 1	
Т.контр.				30.09.22				
Н.контр.					<b>Серия 3.006.1-2.87</b>			
Утв.						Формат А3		