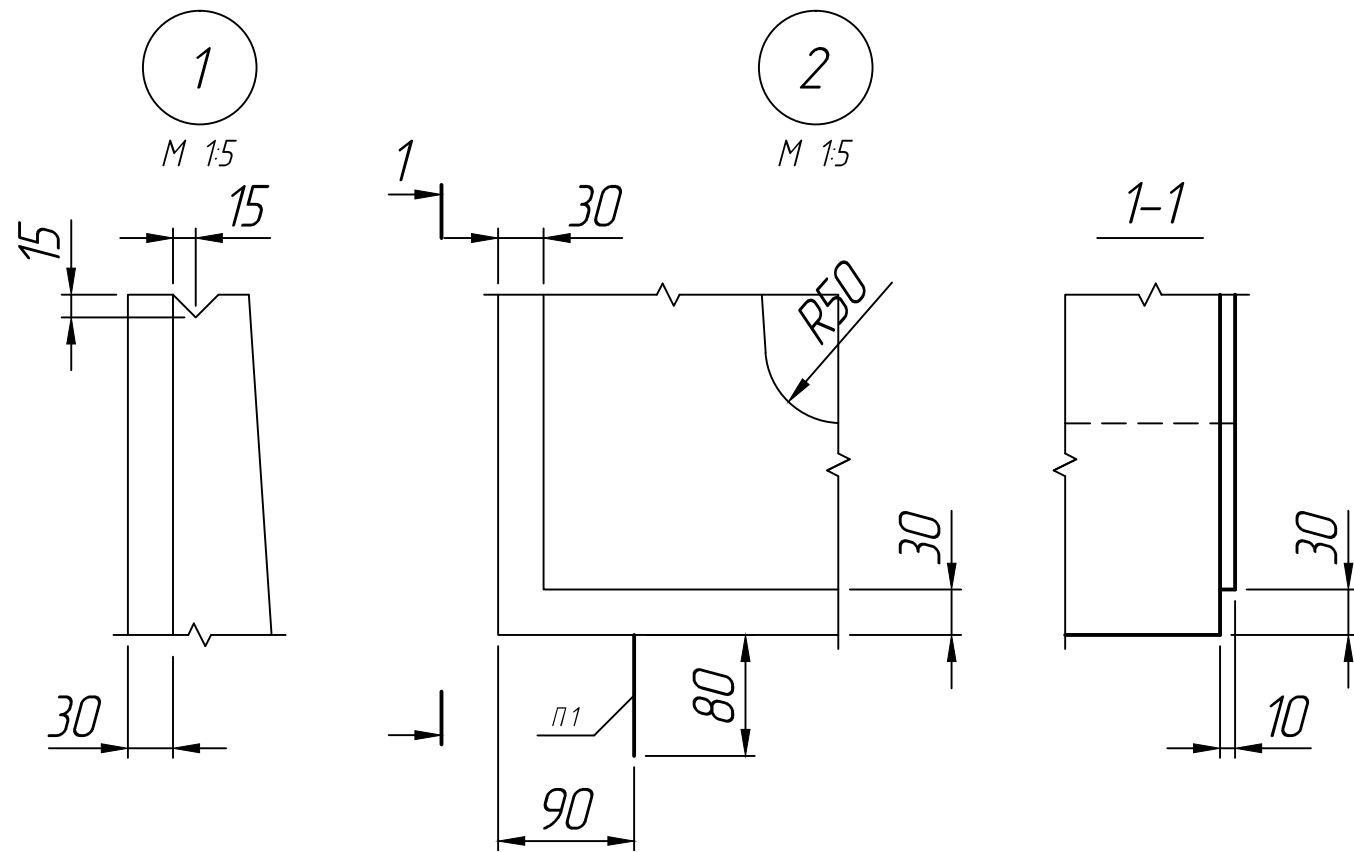
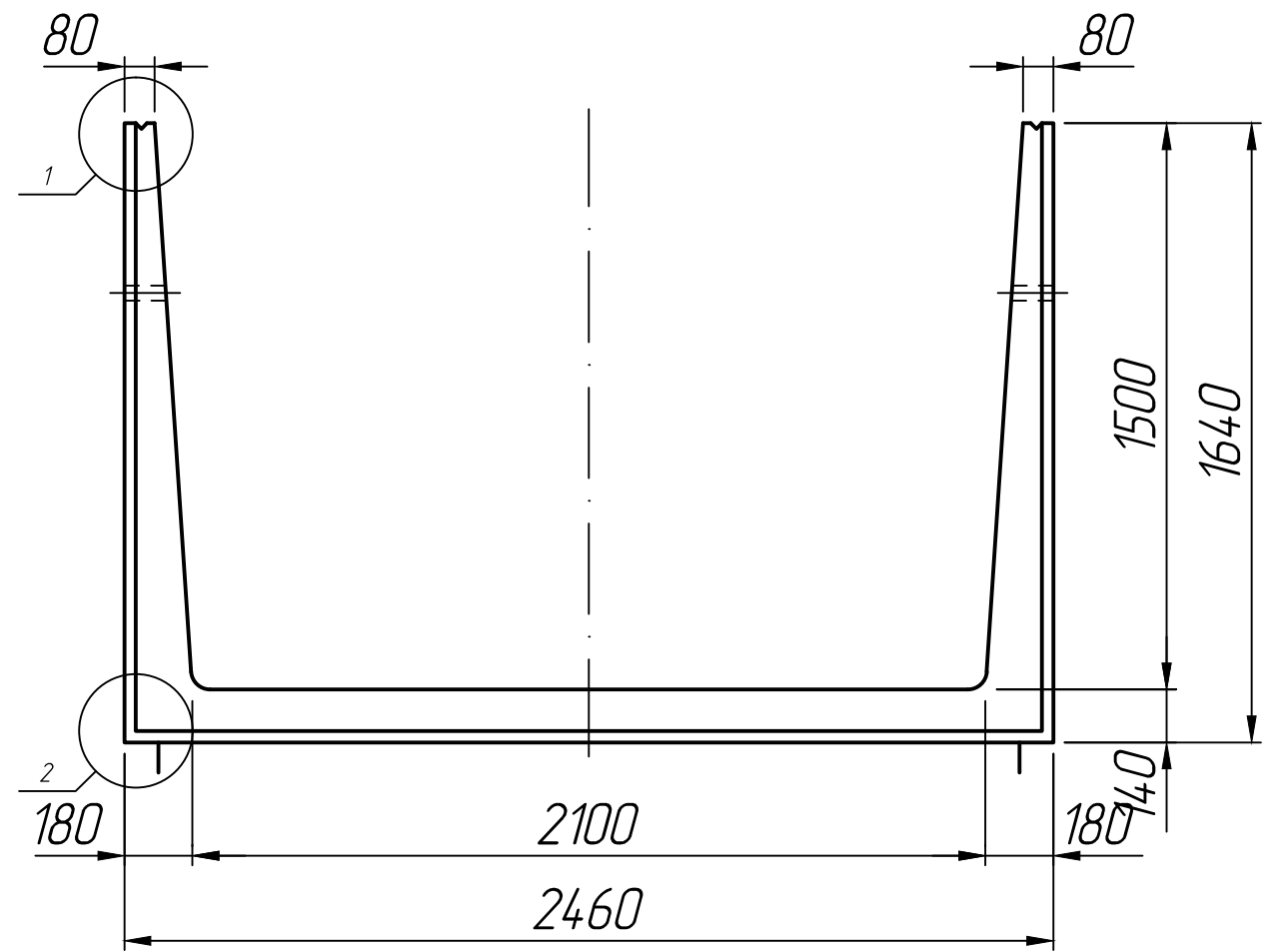
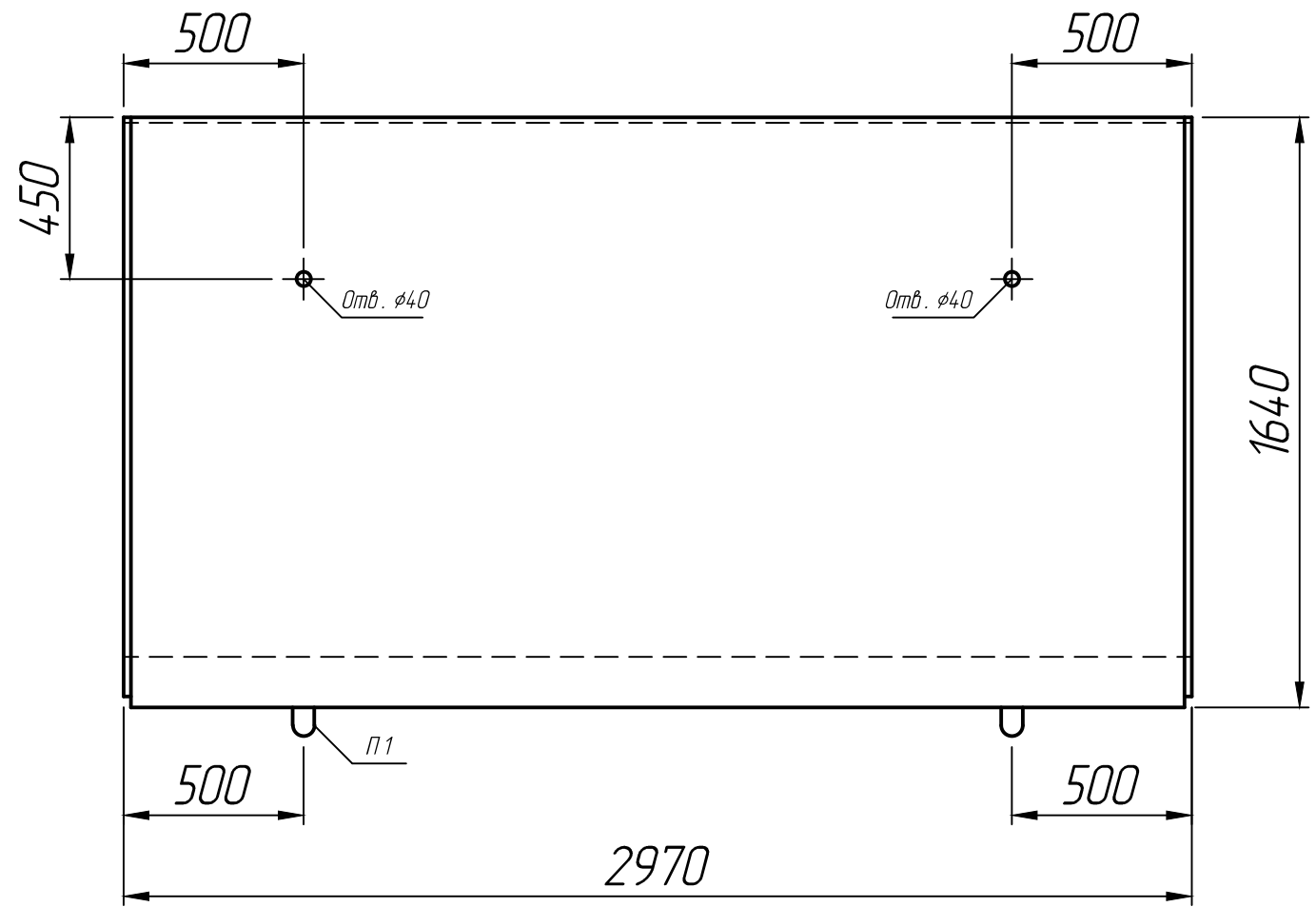


Справ. №

Инд. № подл.  
Инд. № дубл.  
Взам. инд. №  
Подп. и дата  
Инд. № подл.



\* Размеры для справок;  
\*\* Монтажные петли показаны условно.

Изм.	Лист	№ докум.	Подп.	Дата	Лоток		
Разраб.				30.09.22	Л 26-8; Л 26-11;	Лит.	Масса
Проб.				30.09.22	Л 26-12; Л 26-15		Масштаб
Т.контр.				30.09.22		Лист 1	Листов 1
Н.контр.					Серия 3.006.1-2.87		
Утв.							