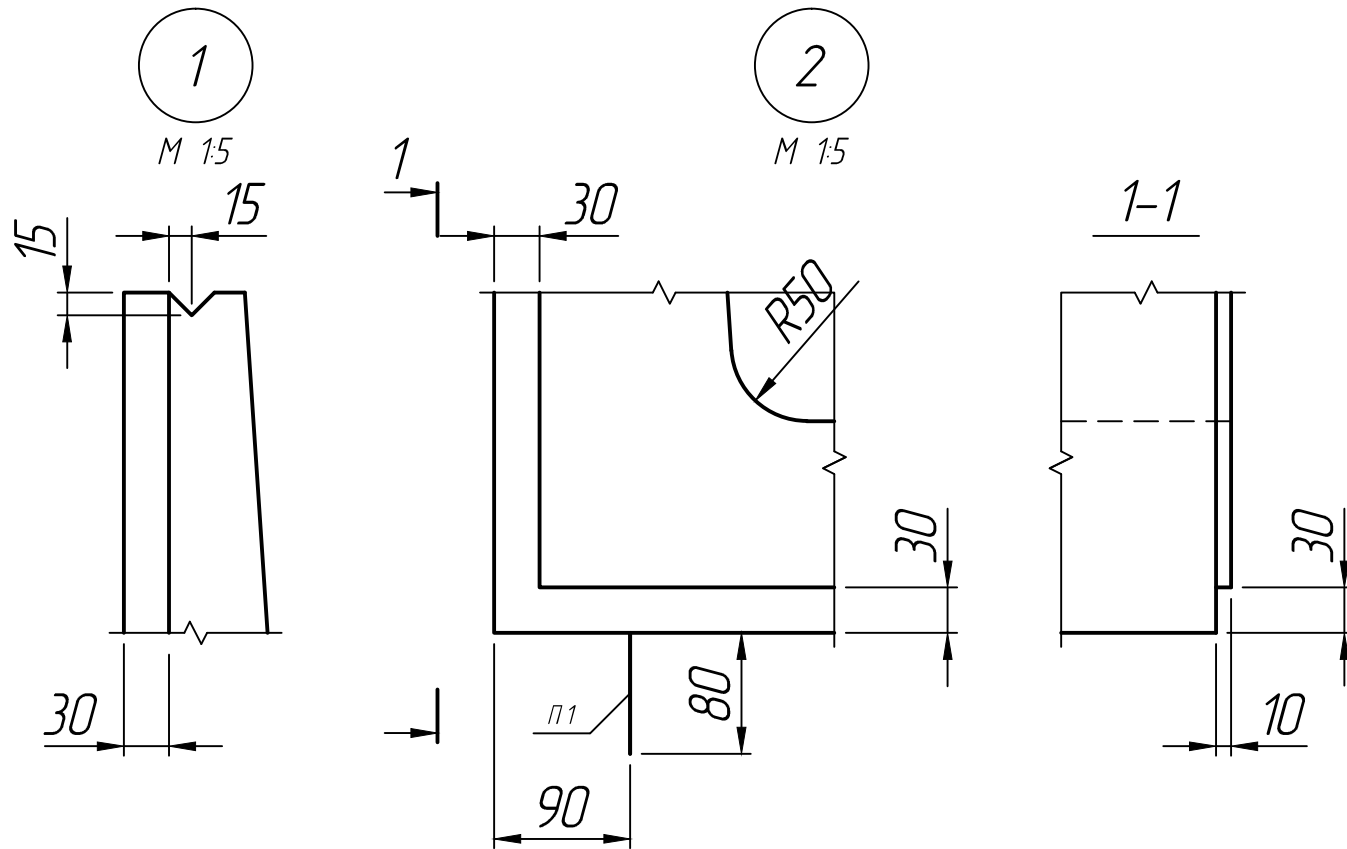
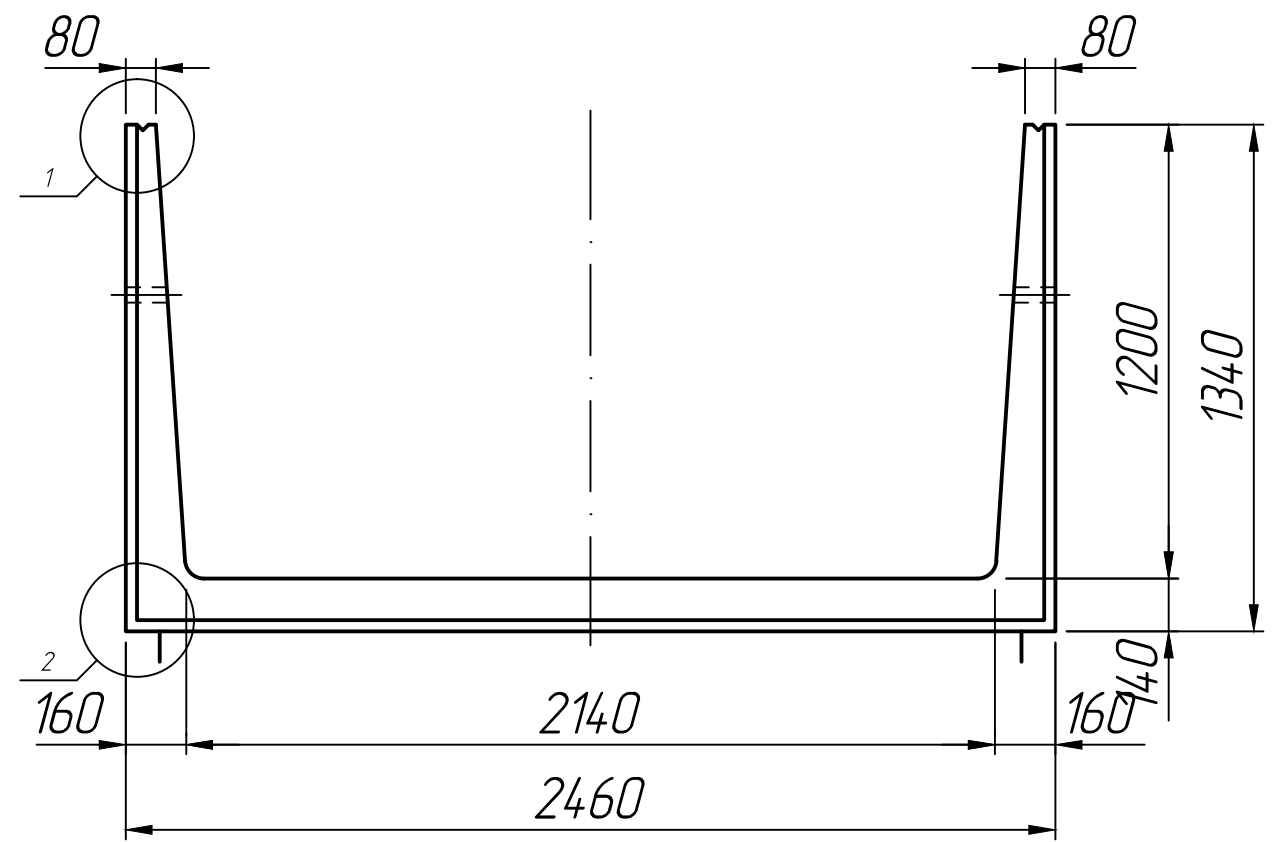
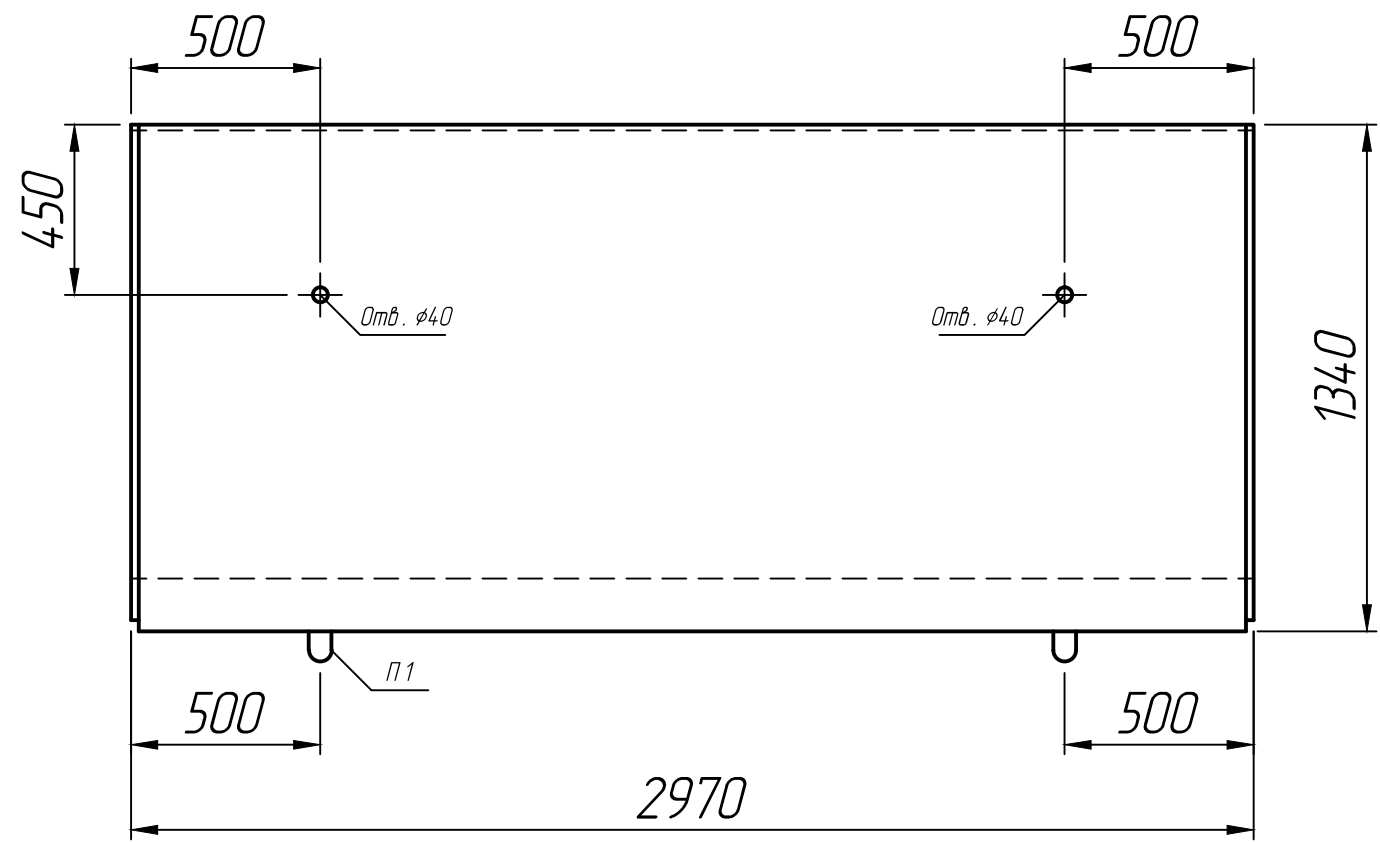


Справ. №

Инд. № подл.
Инд. № дубл.
Инд. № изм.
Инд. № взам.
Инд. № изм.
Инд. № дубл.
Инд. № подл.



* Размеры для справок ;
** Монтажные петли показаны условно.

Изм.	Лист	№ докум.	Подп.	Дата	<p>Лоток Л 25-8; Л 25-11; Л 25-12; Л 25-15</p> <p>Серия 3.006.1-2.87</p>	Лит.	Масса	Масштаб
Разраб.				30.09.22				1:20
Проб.				30.09.22				
Т.контр.				30.09.22		Лист 1	Листов 1	
Н.контр.								
Утв.								

