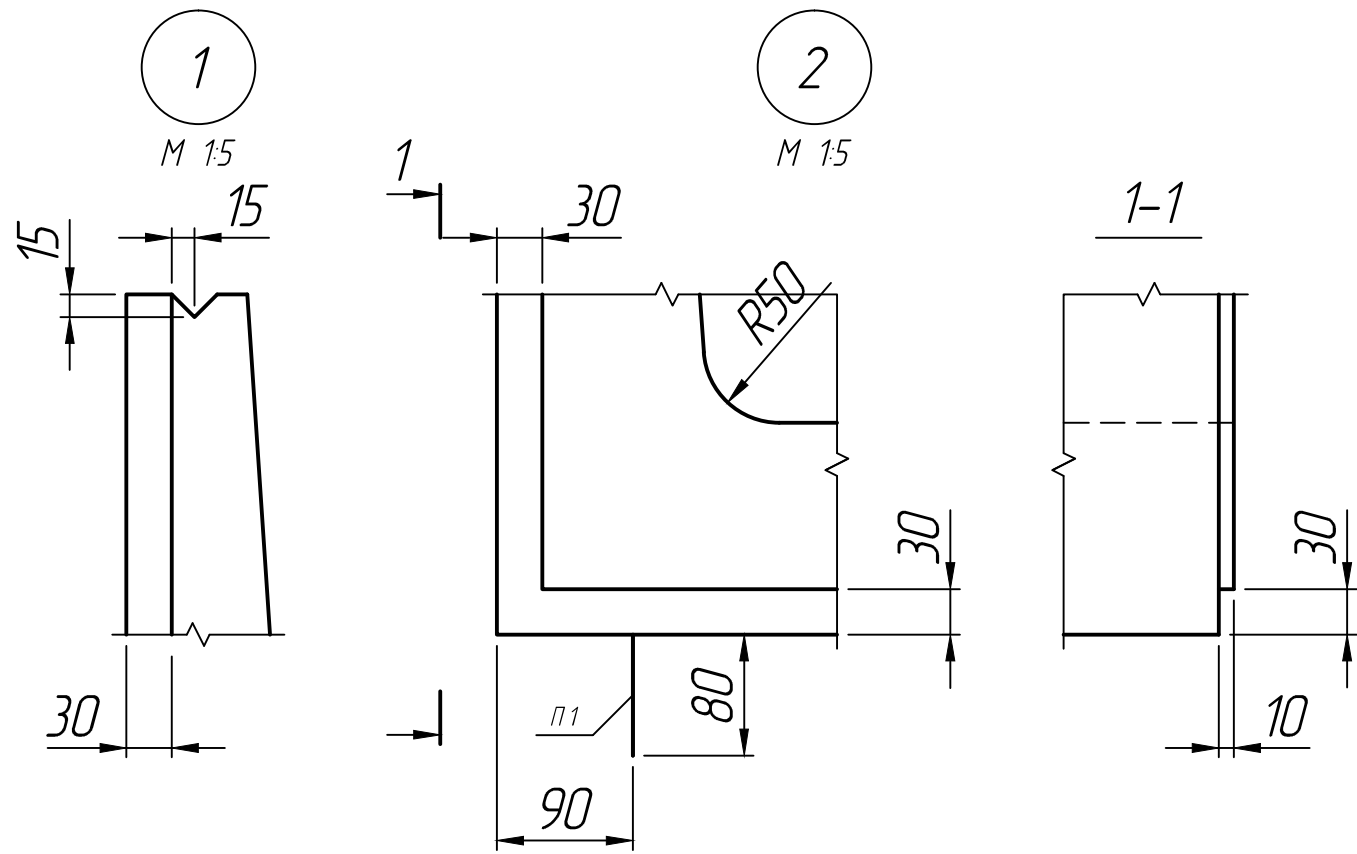
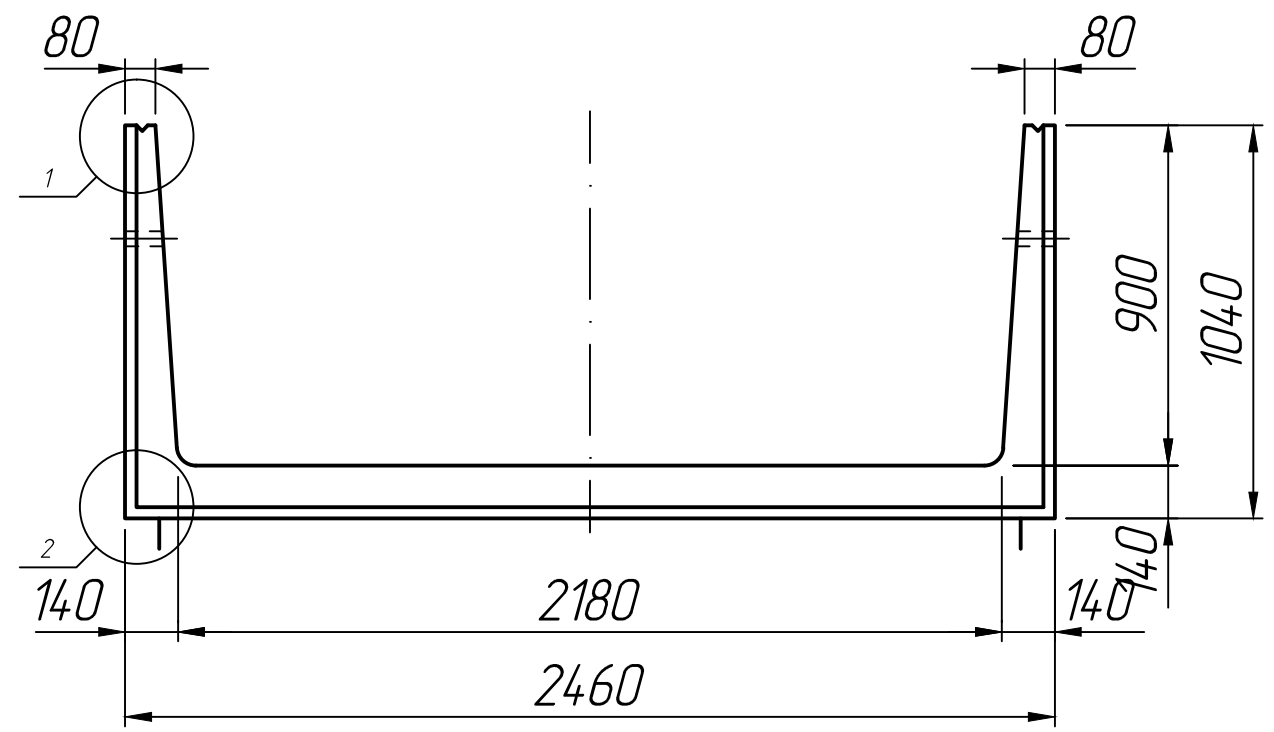
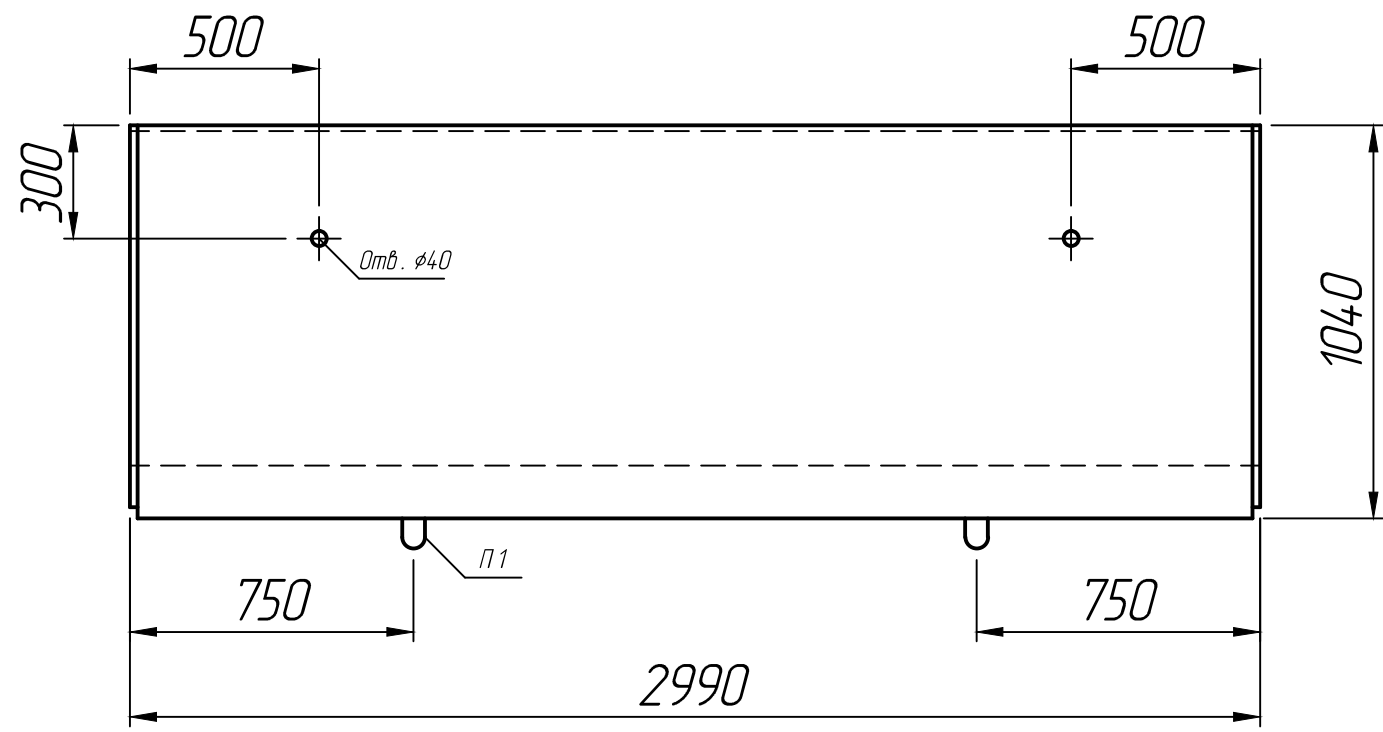


Справ. №

Инд. № подл.  
Инд. № дубл.  
Взам. инд. №  
Подп. и дата  
Инд. № подл.



\* Размеры для справок;  
\*\* Монтажные петли и отверстия показаны условно (вариант исполнения).

					Лоток		
Изм.	Лист	№ докум.	Подп.	Дата	Лит.	Масса	Масштаб
Разраб.				30.09.22			1:20
Проб.				30.09.22			
Т.контр.				30.09.22			
Н.контр.							
Утв.							
					Лист 1 / Листов 1		
					Серия 3.006.1-2.87		
					