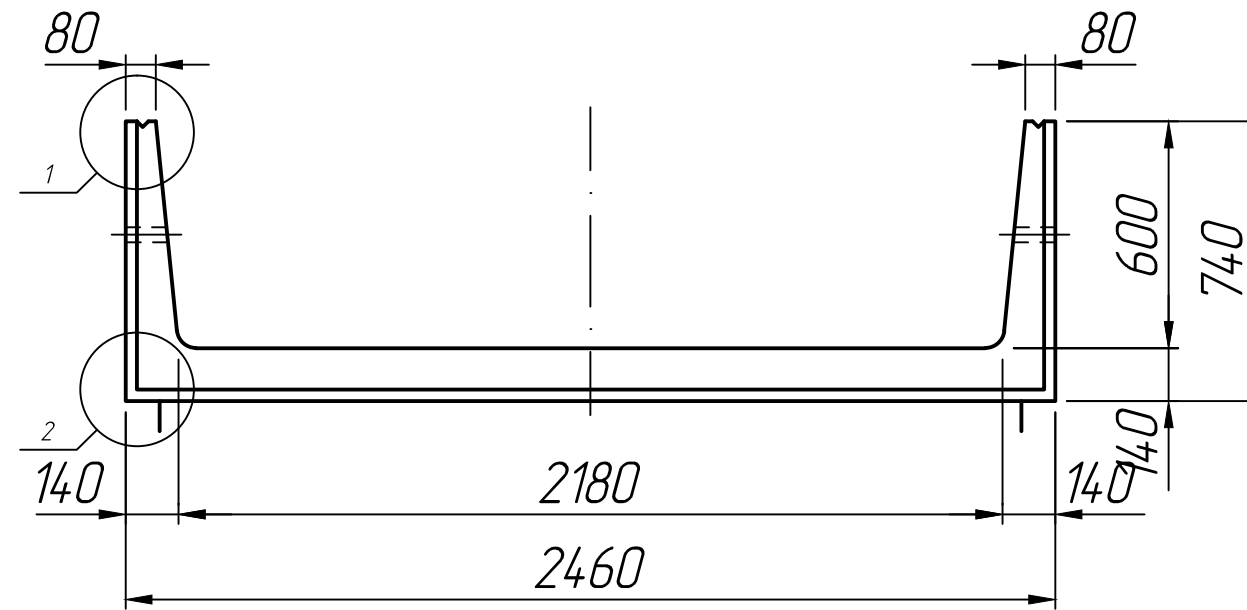
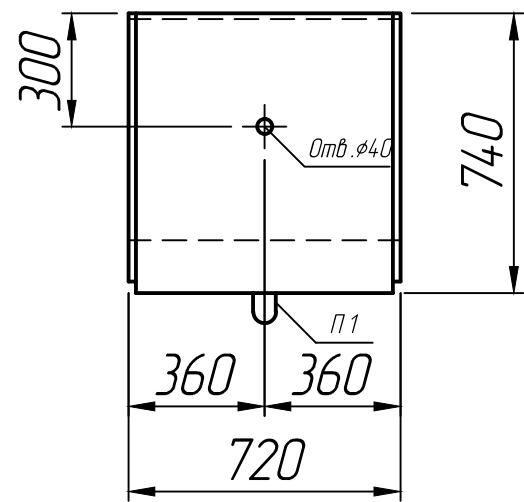
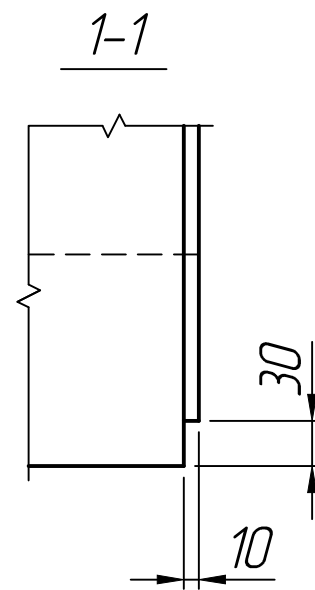
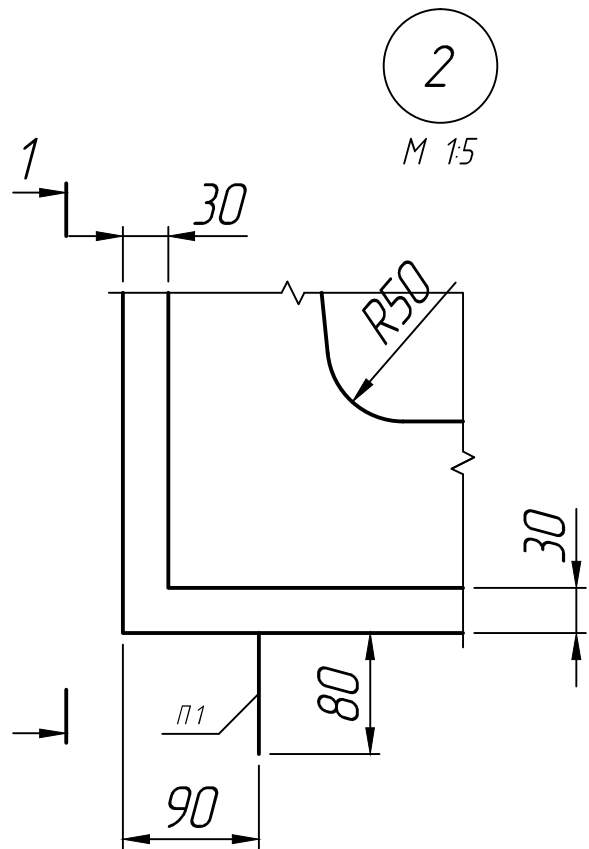
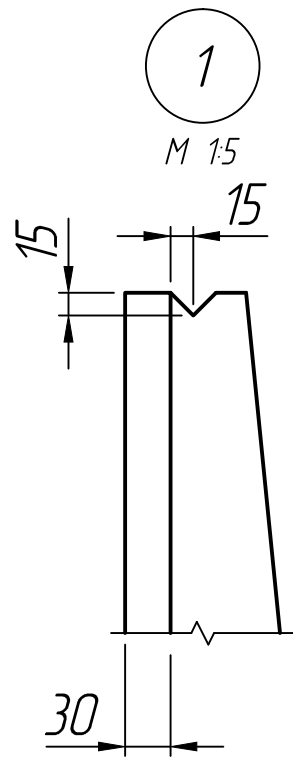


Справ. №	
----------	--



Инд. № подл.	
Изм. № докум.	
Взам. инд. №	
Инд. № дубл.	
Подп. и дата	



* Размеры для справок ;
 ** Монтажные петли показаны условно.

Изм.	Лист	№ докум.	Подп.	Дата	Лоток Л 23 д -8; Л 23 д -12; Л 23 д -15	Лит.	Масса	Масштаб
Разраб.				30.09.22				1:20
Проб.				30.09.22		Лист 1	Листов 1	
Т.контр.				30.09.22				
Н.контр.					Серия 3.006.1-2.87			
Утв.								