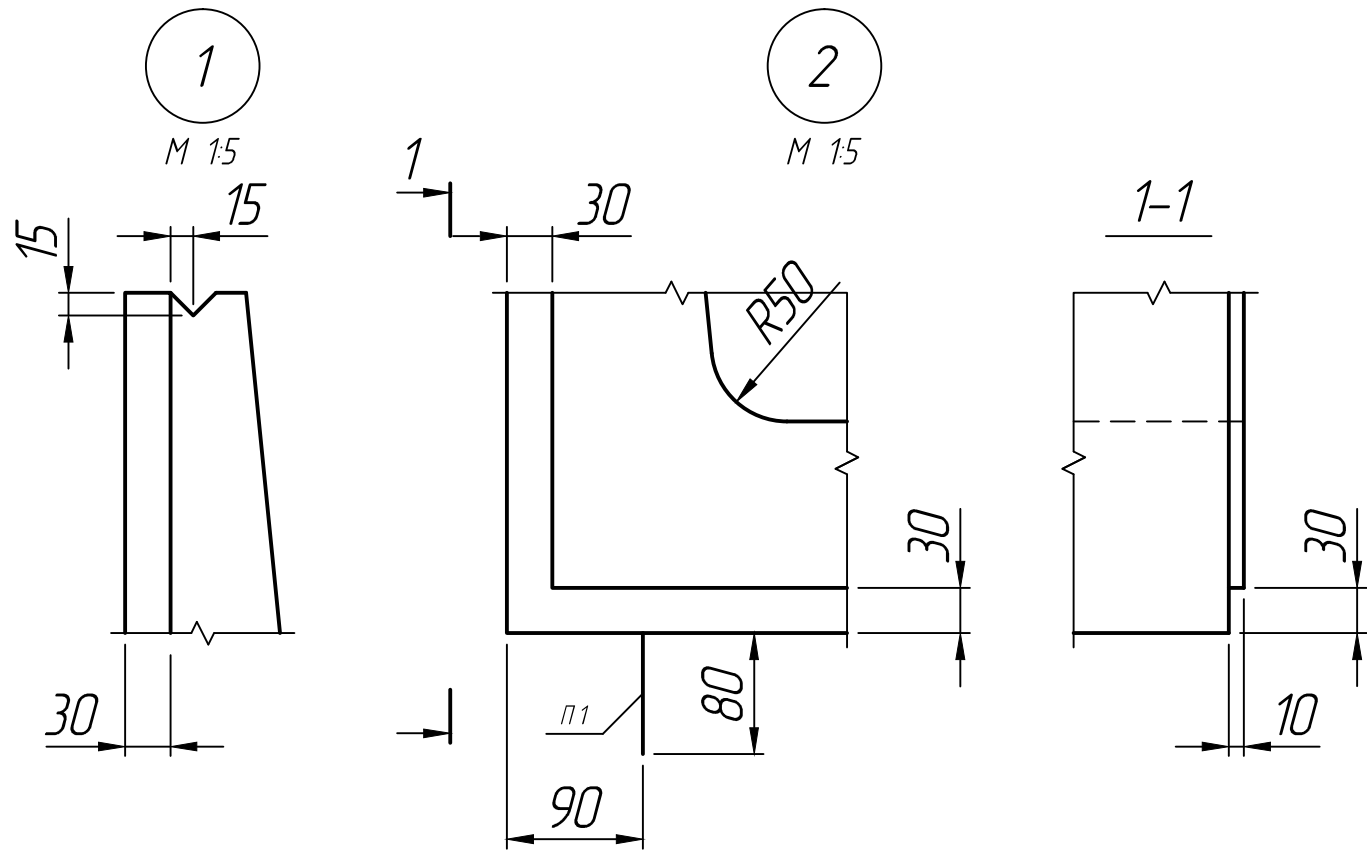
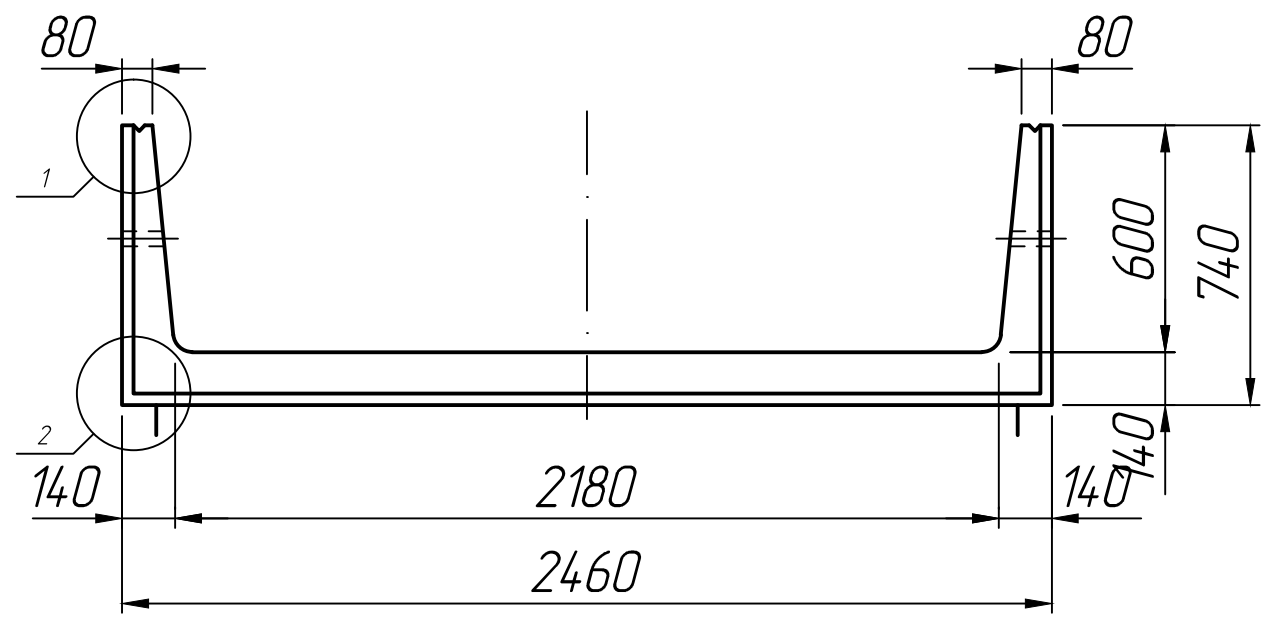
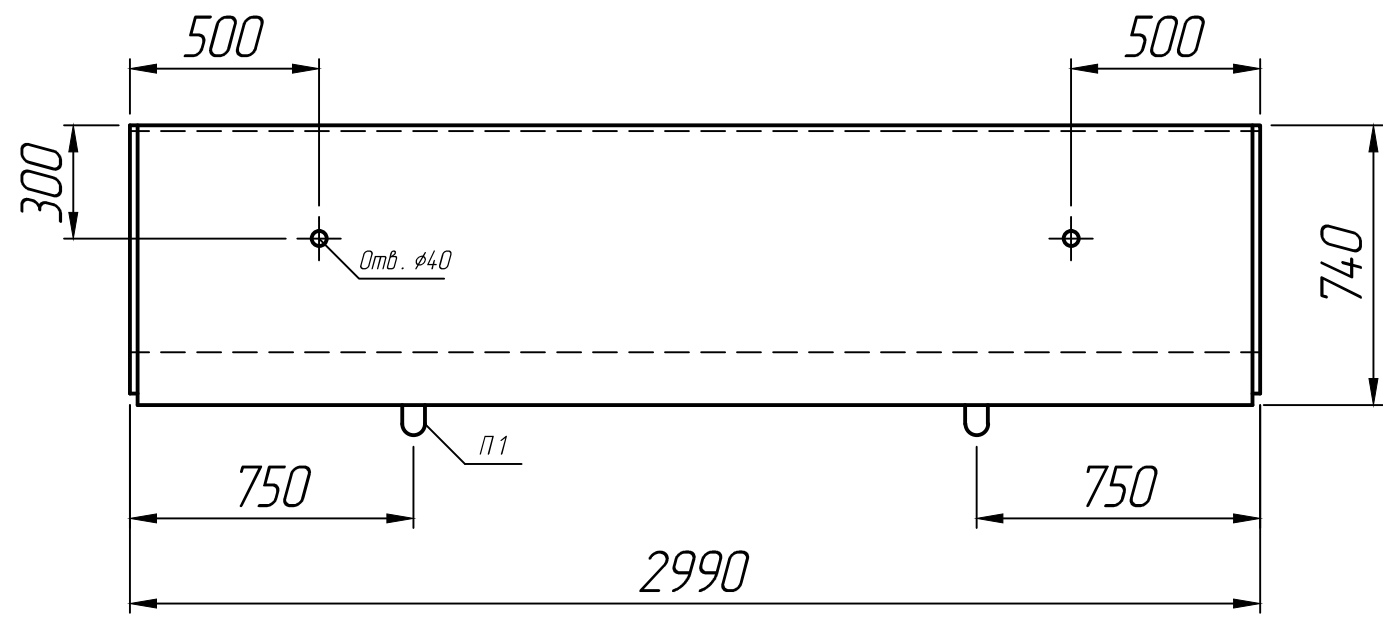


Справ. №

Инд. № подл.
Инд. № изд.
Взам. инд. №
Инд. № дубл.
Подп. и дата



* Размеры для справок;
** Монтажные петли и отверстия показаны условно (вариант исполнения).

					Лоток			
Изм.	Лист	№ докум.	Подп.	Дата	Л 23-5/2; Л 23-8/2; Л 23-12/2; Л 23-15/2	Лит.	Масса	Масштаб
Разраб.				30.09.22				1:20
Проб.				30.09.22		Лист 1	Листов 1	
Т.контр.				30.09.22				
Н.контр.					Серия 3.006.1-2.87			
Утв.								