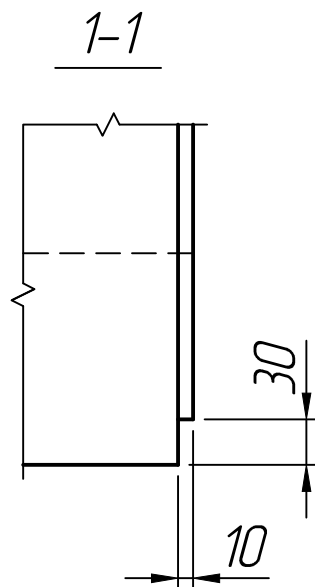
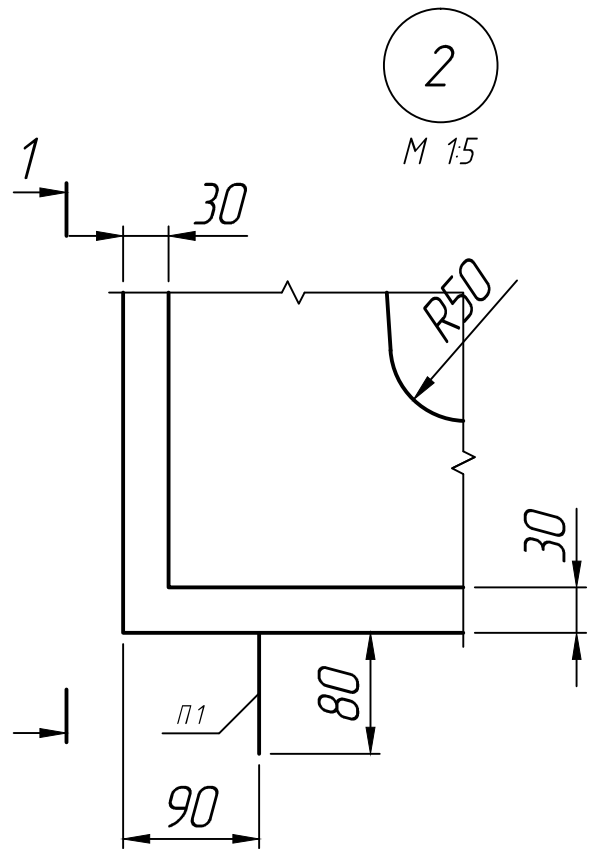
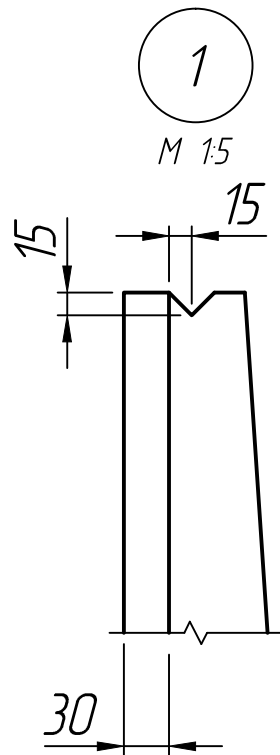
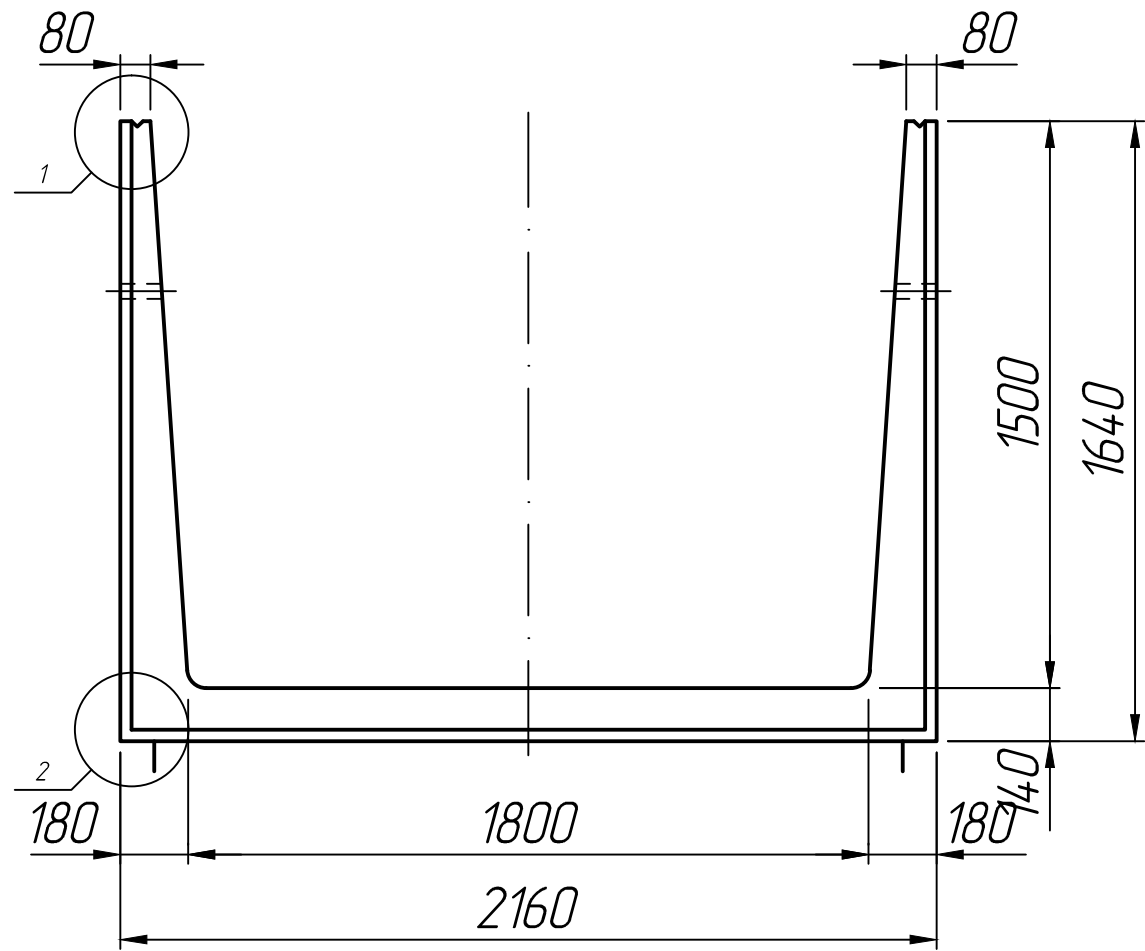
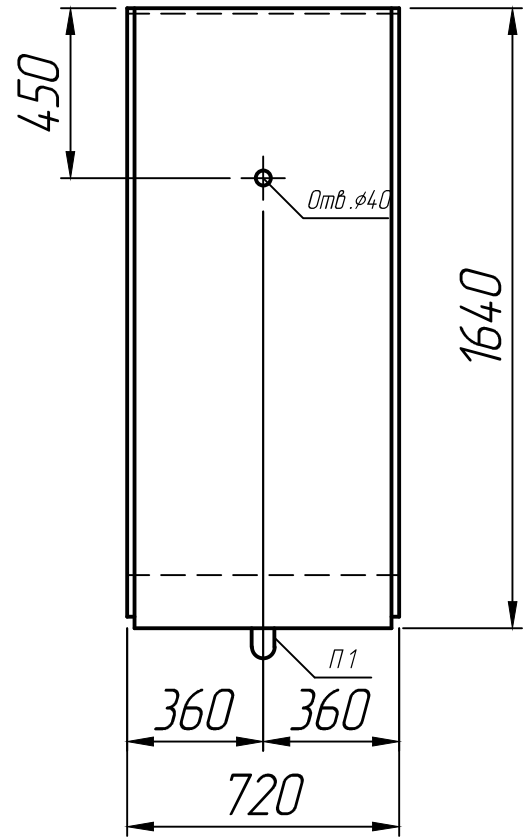



Справ. №

Инд. № подл.	Инд. № дубл.	Подп. и дата
Взам. инд. №	Инд. № дубл.	Подп. и дата



* Размеры для справок ;
 ** Монтажные петли показаны условно.

Изм.	Лист	№ докум.	Подп.	Дата	Лоток Л 22 д -8; Л 22 д -12; Л 22 д -15	Лит.	Масса	Масштаб
Разраб.				30.09.22				1:20
Проб.				30.09.22		Лист 1	Листов 1	
Т.контр.				30.09.22				
Н.контр.					Серия 3.006.1-2.87			
Утв.								