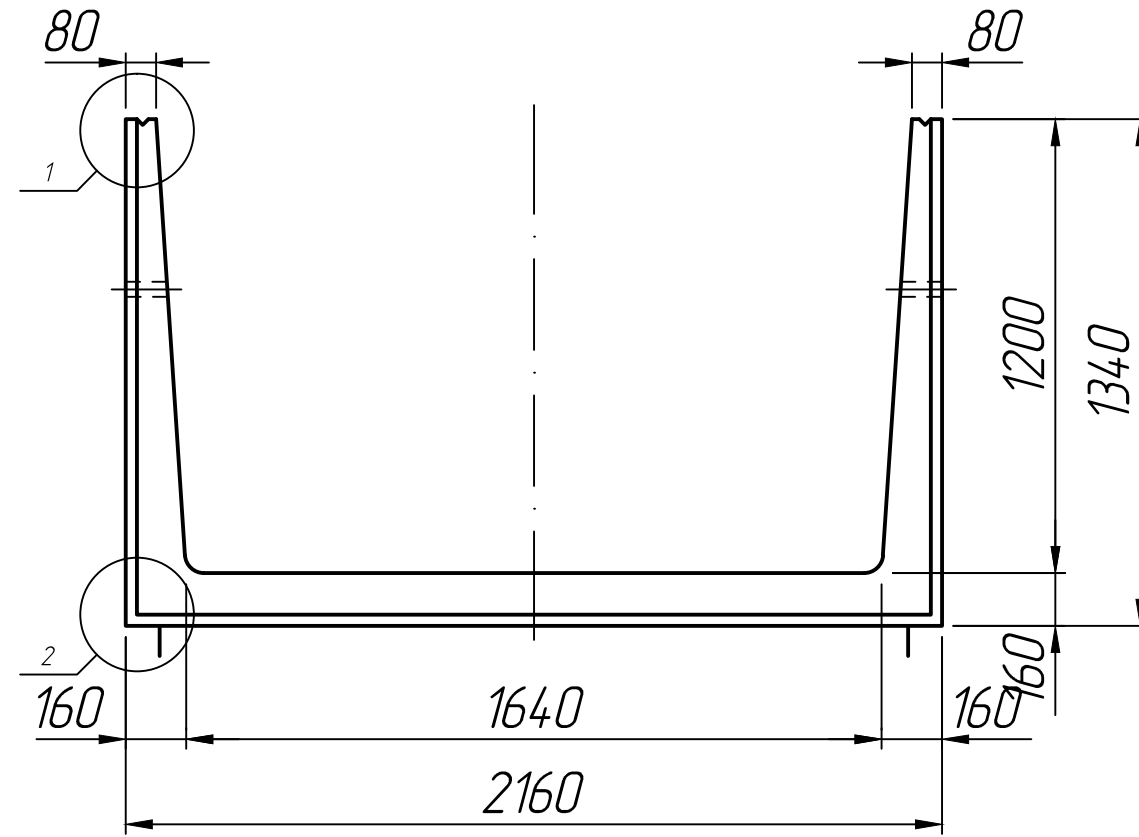
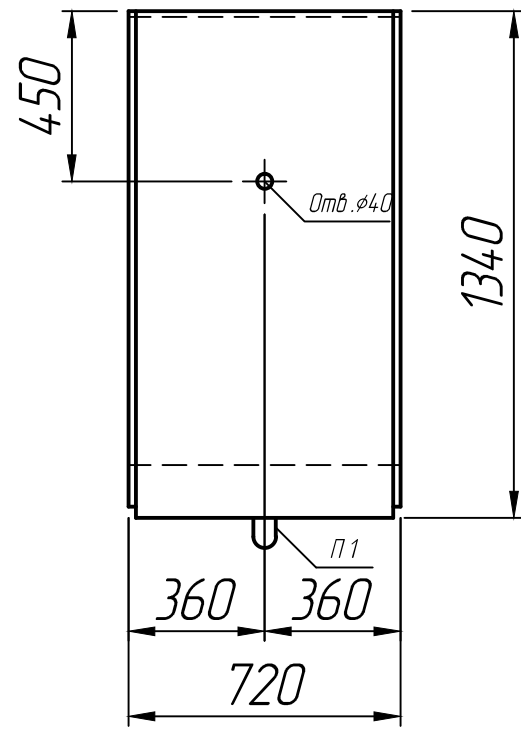
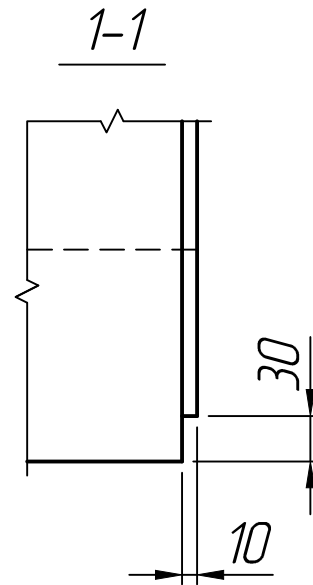
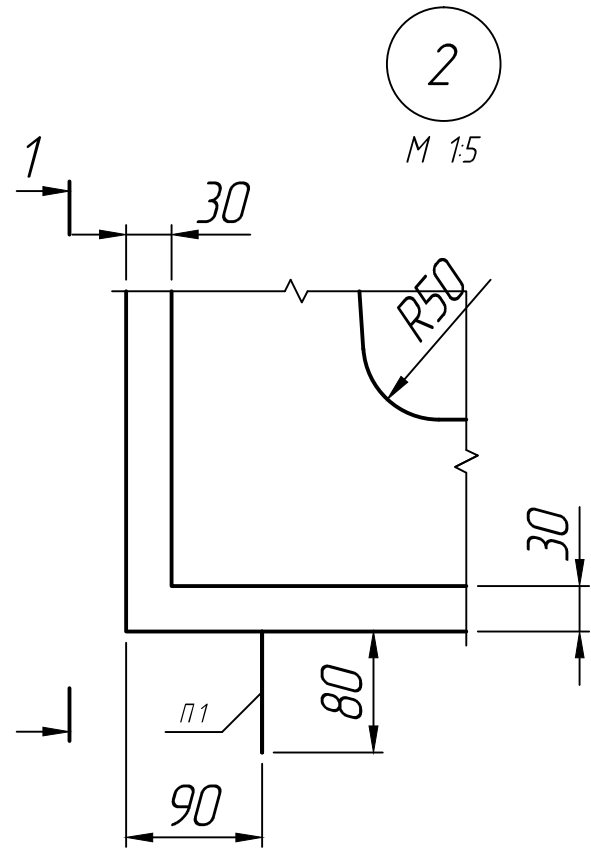
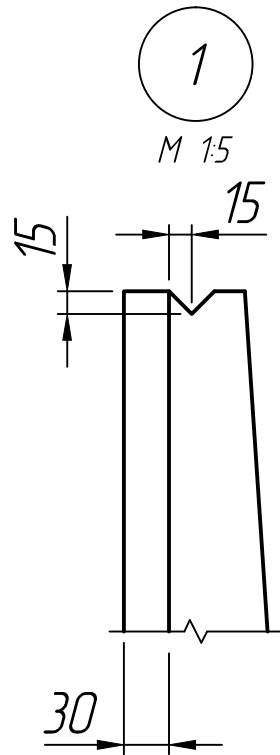


Справ. №



Инд. № подл.
Подп. и дата
Взам. инд. №
Инд. № дубл.
Подп. и дата



* Размеры для справок ;
 ** Монтажные петли показаны условно.

Изм.	Лист	№ докум.	Подп.	Дата	Лоток Л 21д-8; Л 21д-12; Л 21д-15	Лит.	Масса	Масштаб
Разраб.				30.09.22				1:20
Проб.				30.09.22		Лист 1	Листов 1	
Т.контр.				30.09.22				
Н.контр.					Серия 3.006.1-2.87			
Утв.								