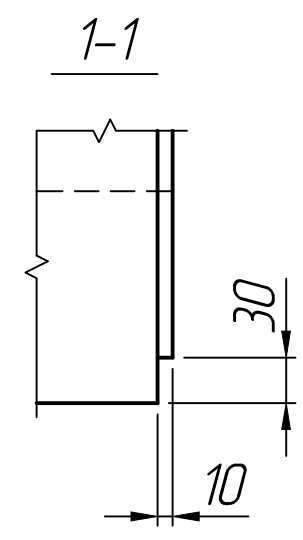
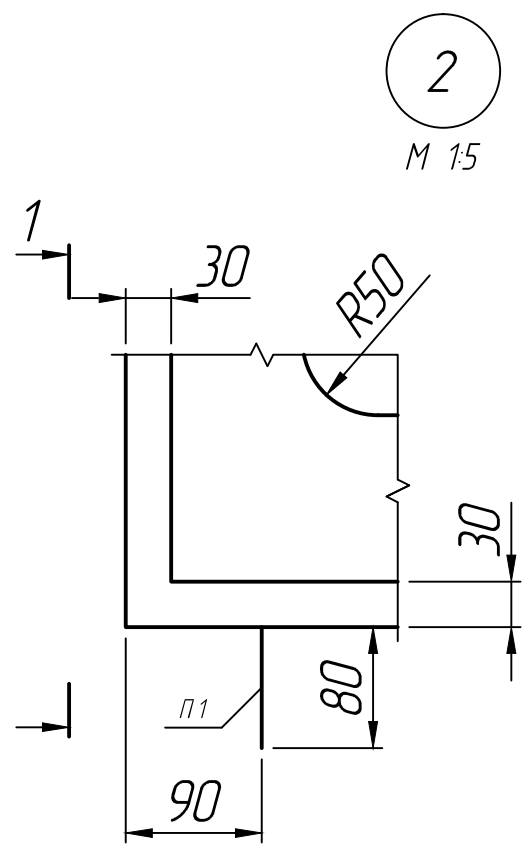
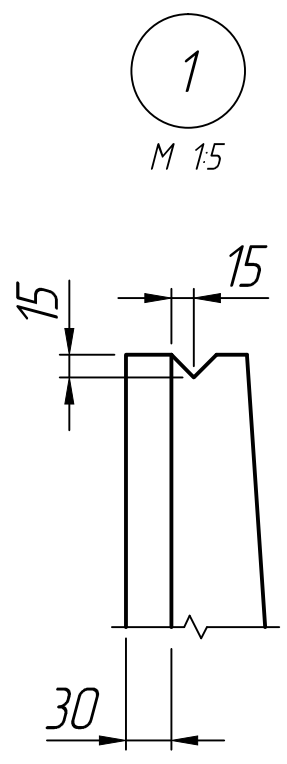
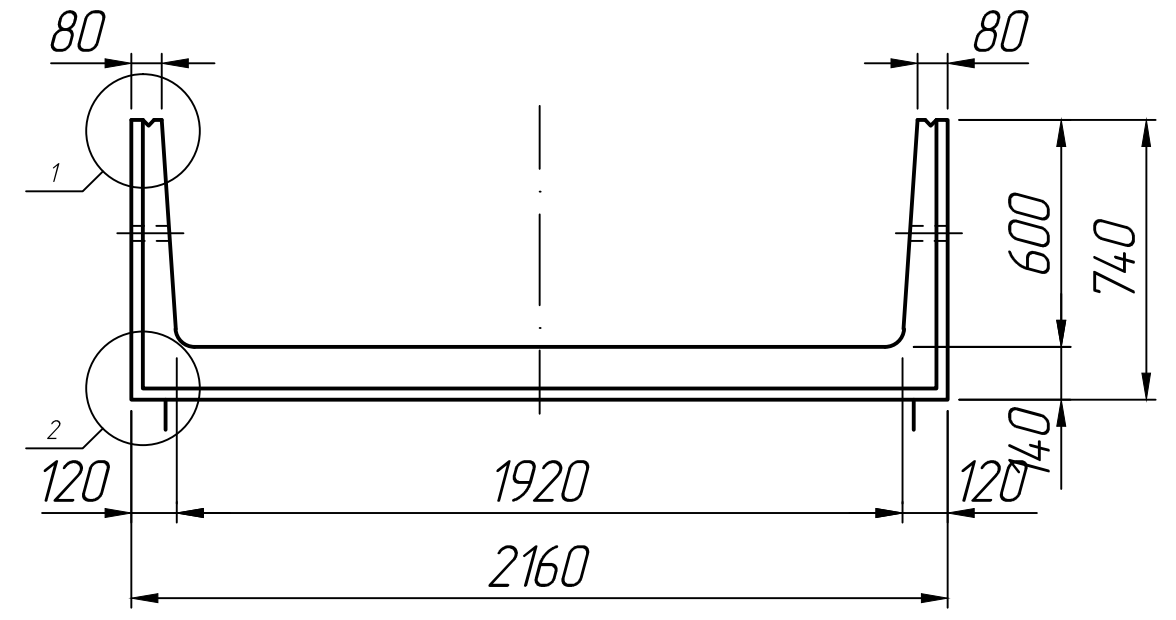
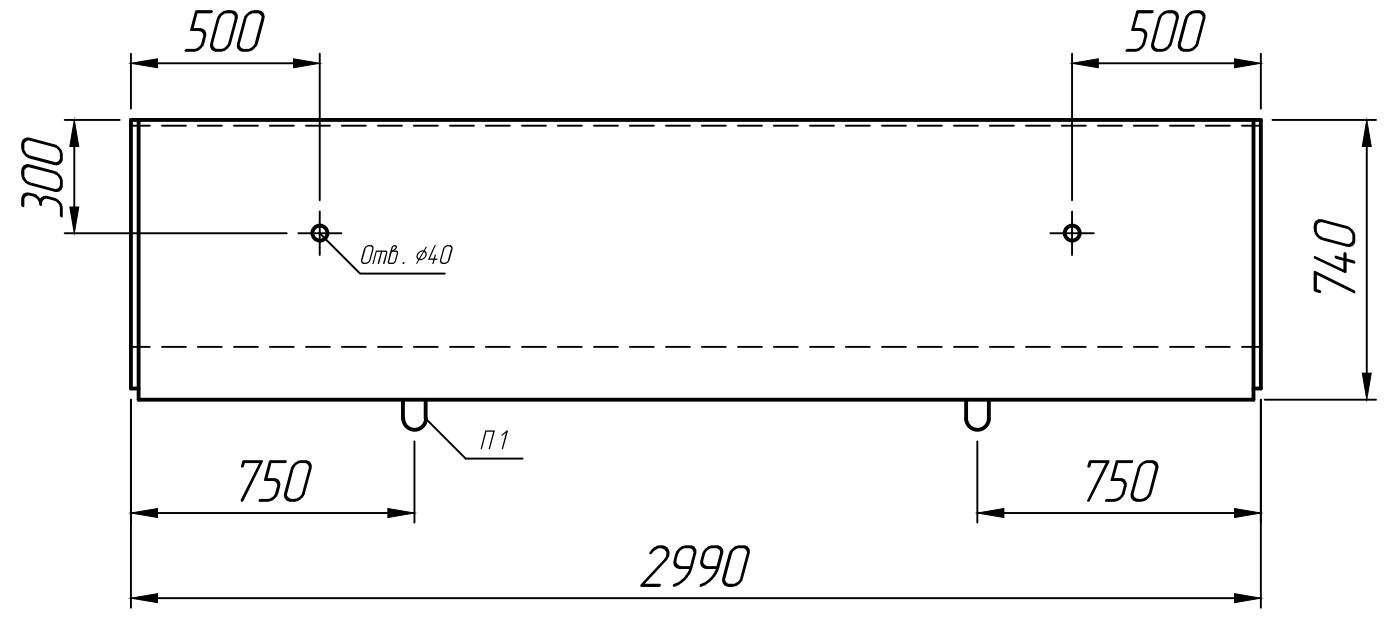


Справ. №

Изм. №, дата, Подп. и дата, Инв. №, дата, Взам. инв. №, Инв. №, дата, Инв. №, дата



* Размеры для справок;
** Монтажные петли и отверстия показаны условно (вариант исполнения).

					Лоток			
Изм.	Лист	№ докум.	Подп.	Дата	Л 19-8/2; Л 19-11/2; Л 19-12/2; Л 19-15/2	Лит.	Масса	Масштаб
Разраб.				30.09.22				1:20
Проб.				30.09.22				
Т.контр.				30.09.22		Лист 1	Листов 1	
Н.контр.					Серия 3.006.1-2.87			
Утв.					