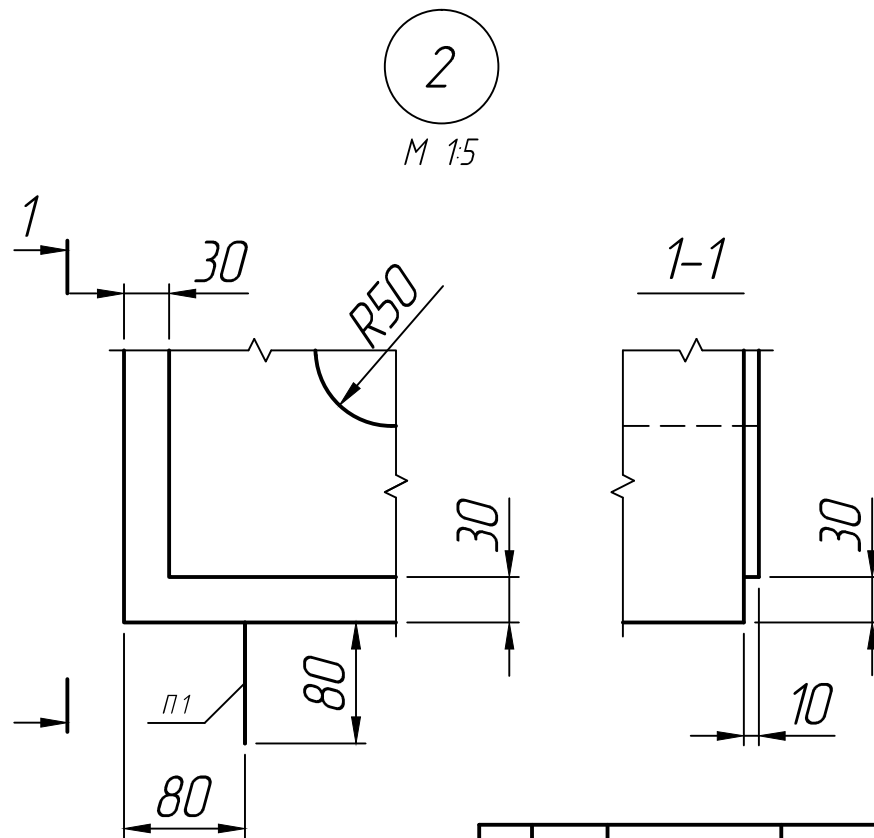
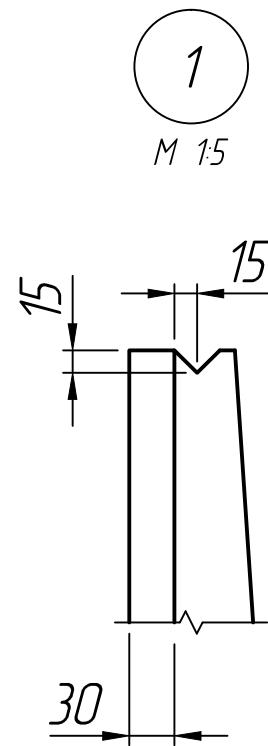
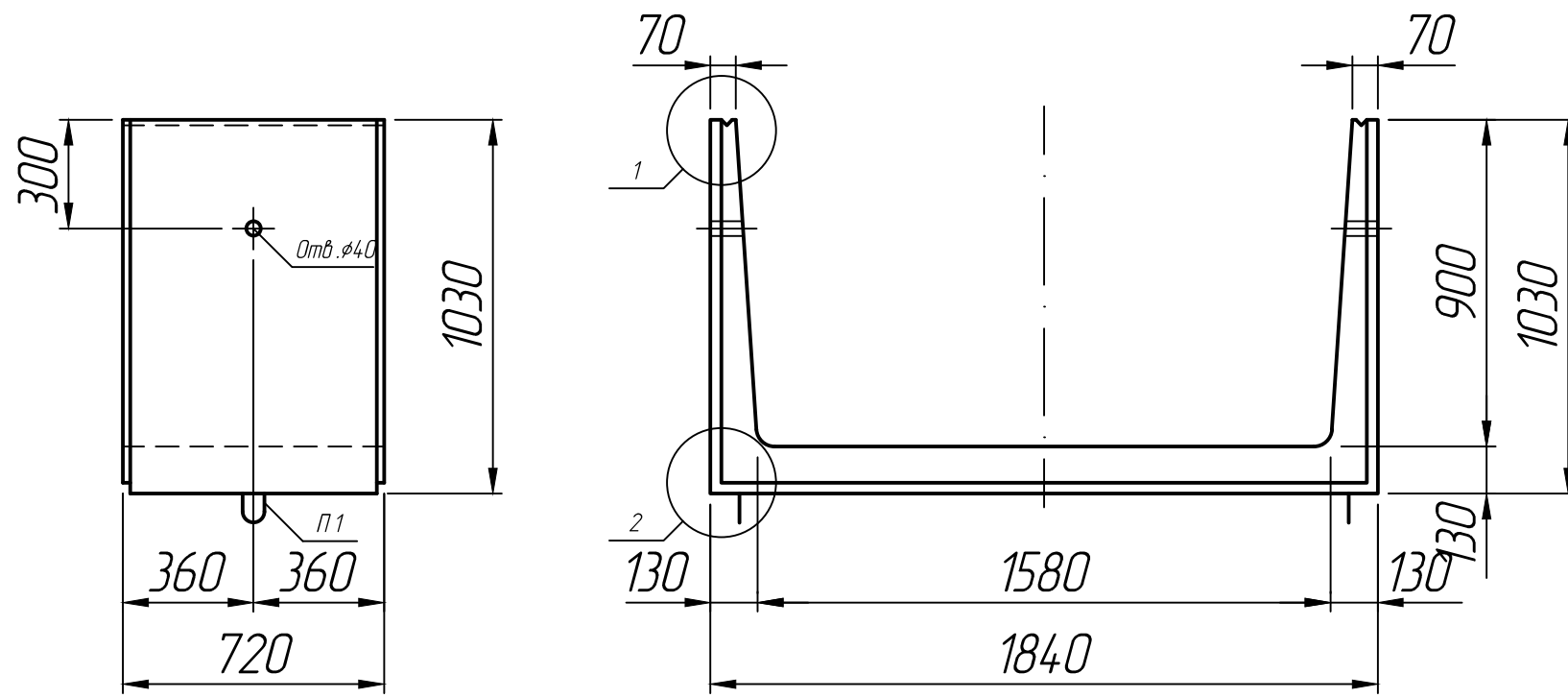


Справ. №
----------

Инд. № подл.	Инд. № дубл.	Подп. и дата
--------------	--------------	--------------

Инд. № подл.	Подп. и дата	Взам. инд. №	Инд. № дубл.	Подп. и дата
--------------	--------------	--------------	--------------	--------------



\* Размеры для справок ;  
 \*\* Монтажные петли показаны условно.

Изм.	Лист	№ докум.	Подп.	Дата	<b>Лоток</b> Л 16 д-8; Л 16-11; Л 16 д-12; Л 15 д-15	Лит.	Масса	Масштаб
Разраб.				30.09.22				1:20
Проб.				30.09.22				
Т.контр.				30.09.22		Лист 1	Листов 1	
Н.контр.					<b>Серия 3.006.1-2.87</b>			
Утв.								