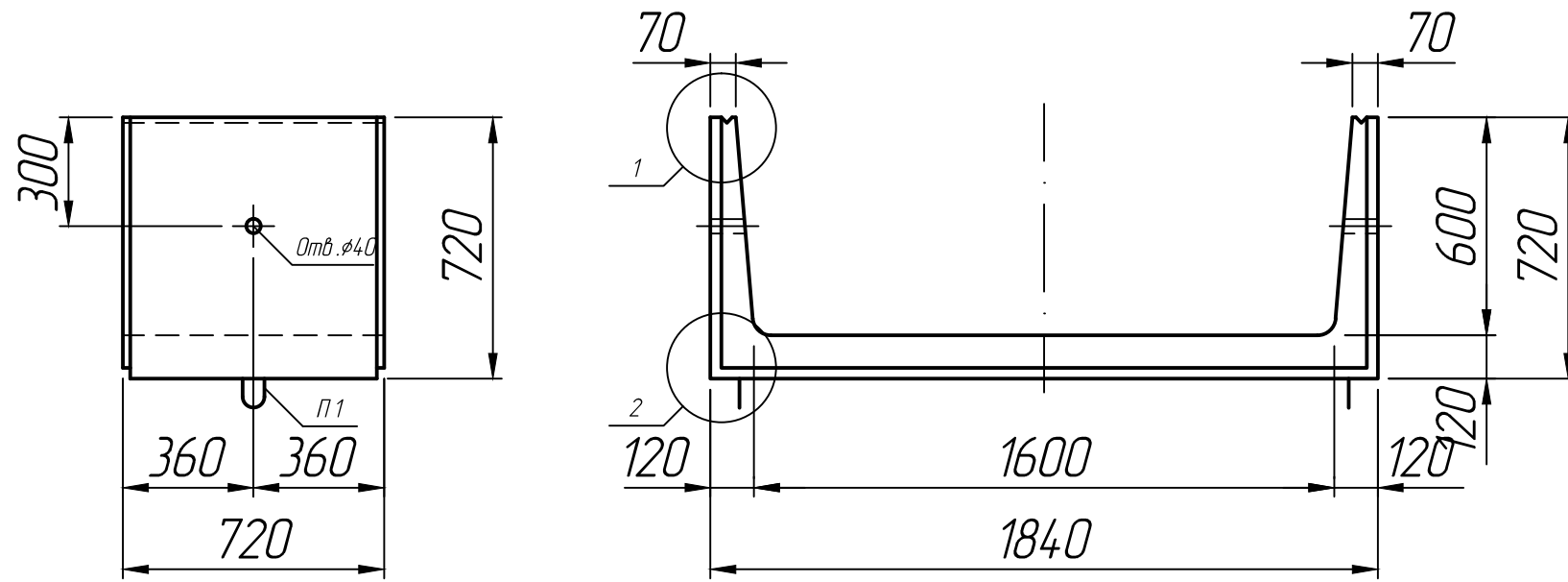
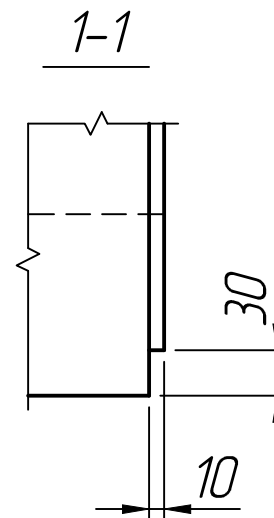
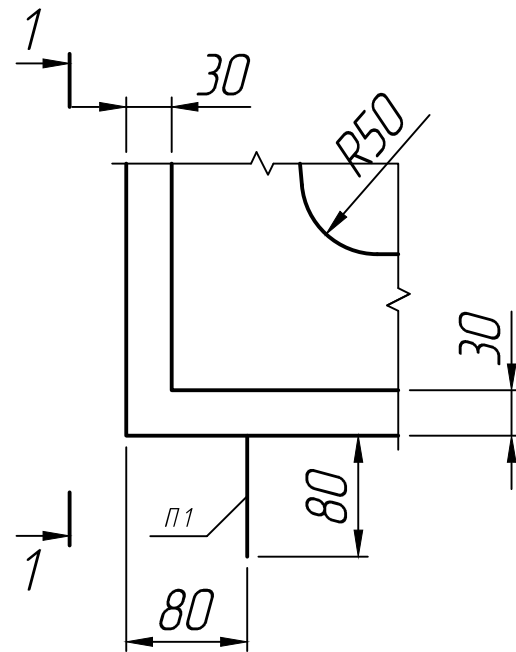
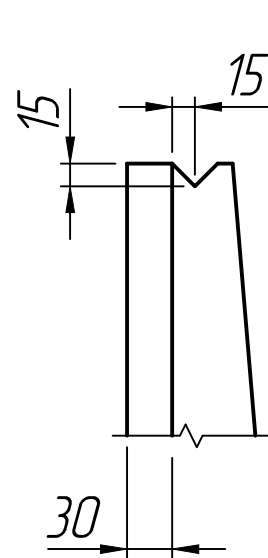


Справ. №



1
M 15

2
M 15



* Размеры для справок ;
** Монтажные петли показаны условно.

Инд. № подл.	Подп. и дата
Взам. инд. №	Инд. № дубл.
Подп. и дата	Подп. и дата

Изм.	Лист	№ докум.	Подп.	Дата	<p>Лоток Л 15 д -8; Л 15 д -11; Л 15 д -15</p>	Лит.	Масса	Масштаб
Разраб.				30.09.22				1:20
Проб.				30.09.22				
Т.контр.				30.09.22		Лист 1	Листов 1	
Н.контр.					Серия 3.006.1-2.87			
Утв.								