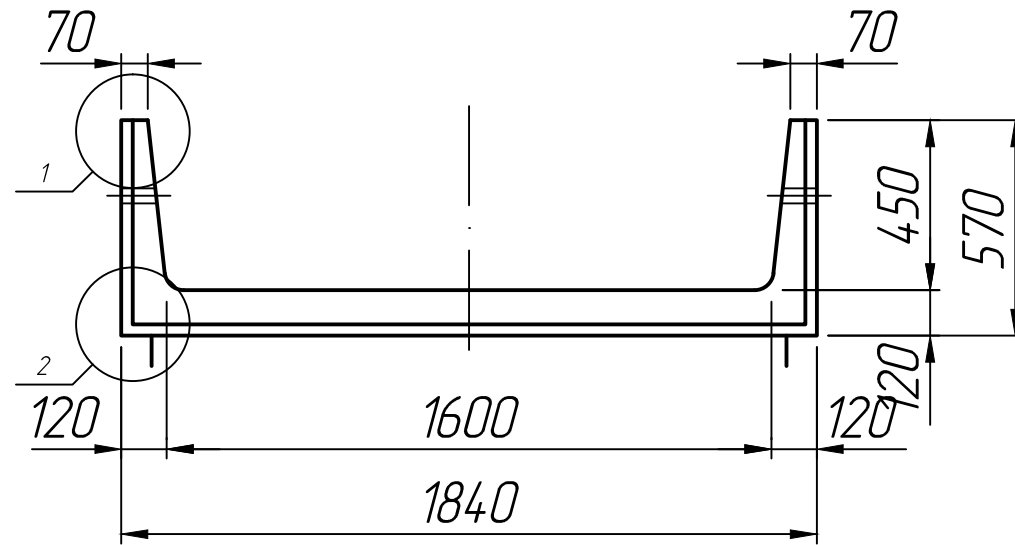
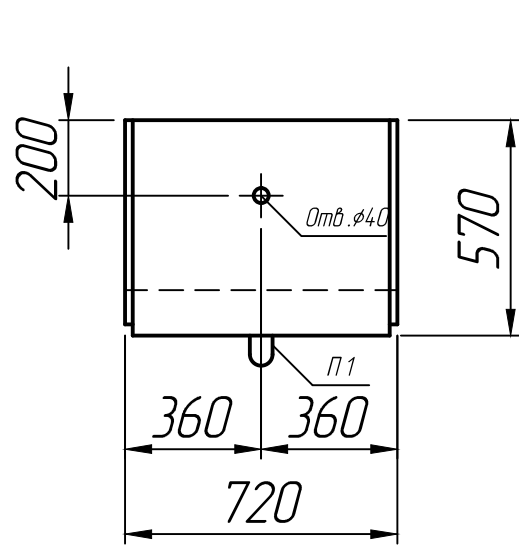


Справ. №

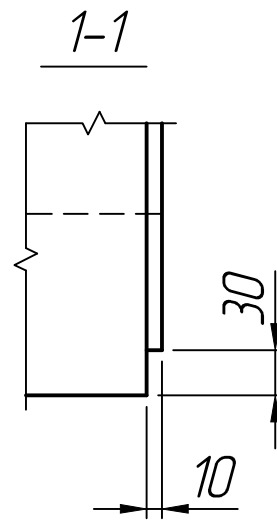
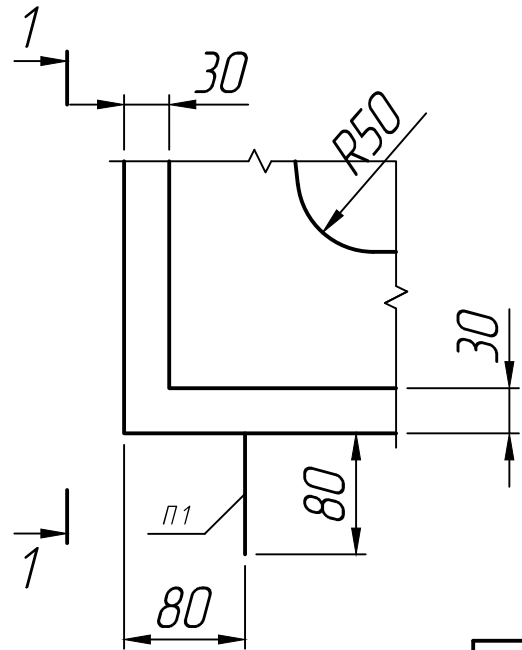
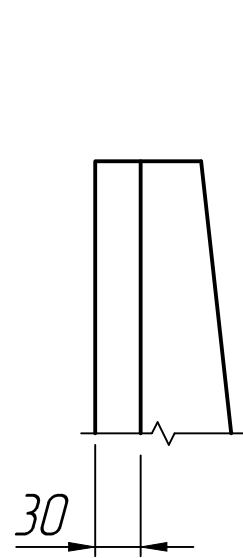
Инд. № подл.	Подп. и дата
Взам. инд. №	Инд. № дубл.

Инд. № подл.	Подп. и дата
--------------	--------------



1
M 15

2
M 15



* Размеры для справок ;
** Монтажные петли показаны условно.

Изм.	Лист	№ докум.	Подп.	Дата	Лоток Л 14 д -8; Л 14 д -11; Л 14 д -15	Лит.	Масса	Масштаб
Разраб.				30.09.22				1:20
Проб.				30.09.22				
Т.контр.				30.09.22		Лист 1	Листов 1	
Н.контр.					Серия 3.006.1-2.87			
Утв.								