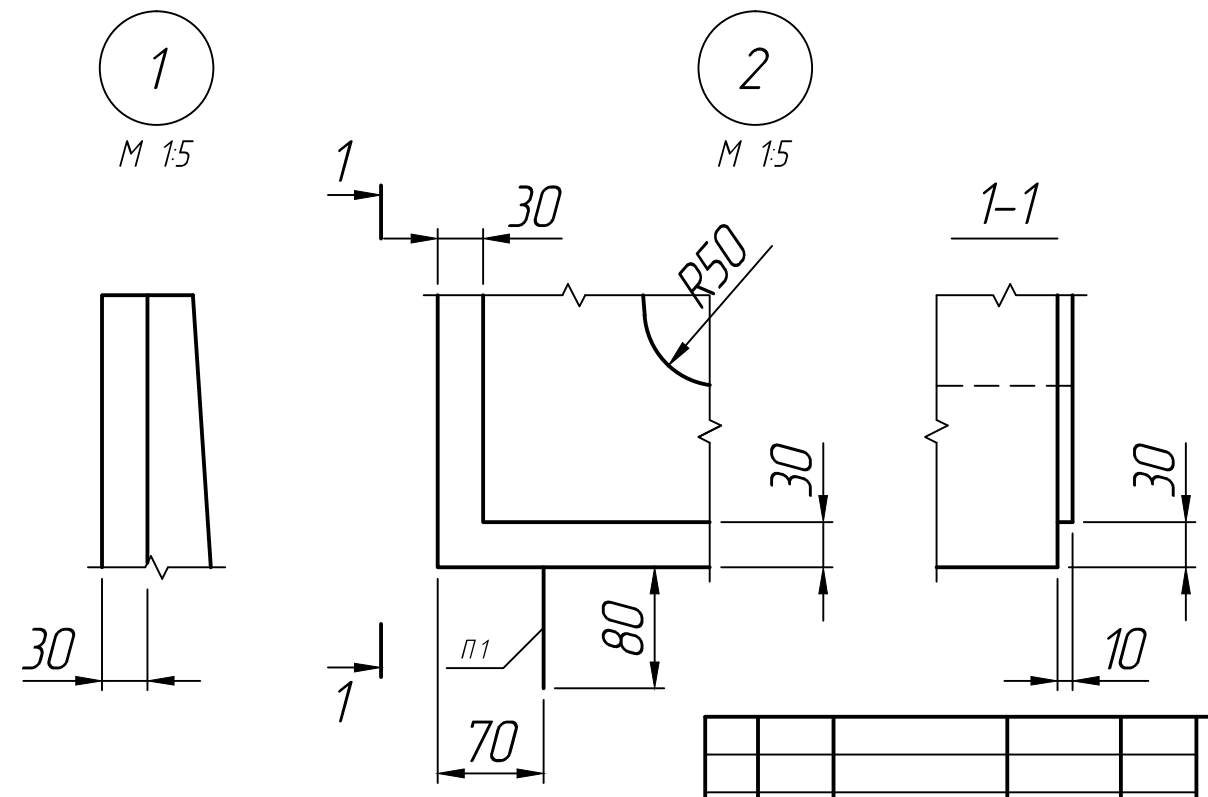
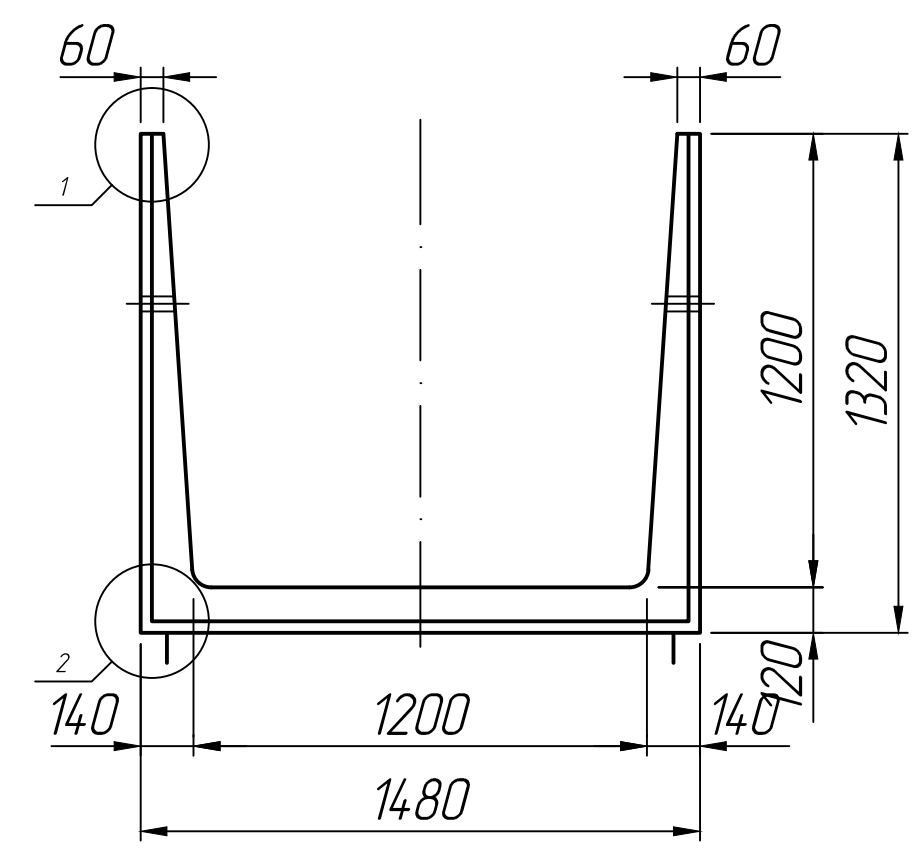
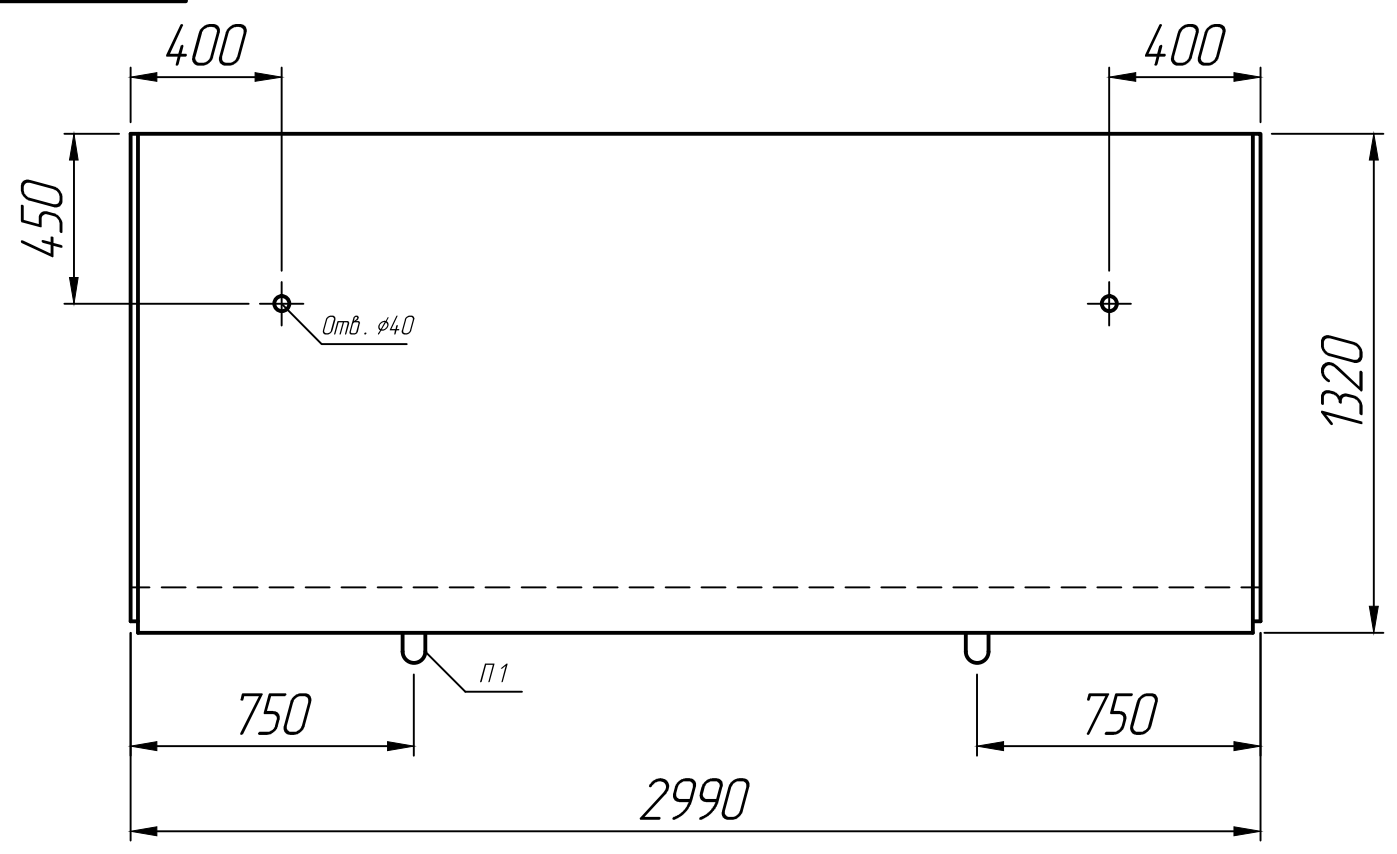


Справ. №

Инд. № подл.
 Инв. № дубл.
 Взам. инв. №
 Подп. и дата
 Подп. и дата
 Инв. № подл.



* Размеры для справок;
 ** Монтажные петли и отверстия показаны условно (вариант исполнения).

Изм.	Лист	№ докум.	Подп.	Дата	Лоток Л 13-8/2; Л 13-11/2; Л 13-15/2	Лит.	Масса	Масштаб
Разраб.				30.09.22				1:20
Пробв.				30.09.22				
Т.контр.				30.09.22		Лист 1		Листов 1
Н.контр.					Серия 3.006.1-2.87			
Утв.								