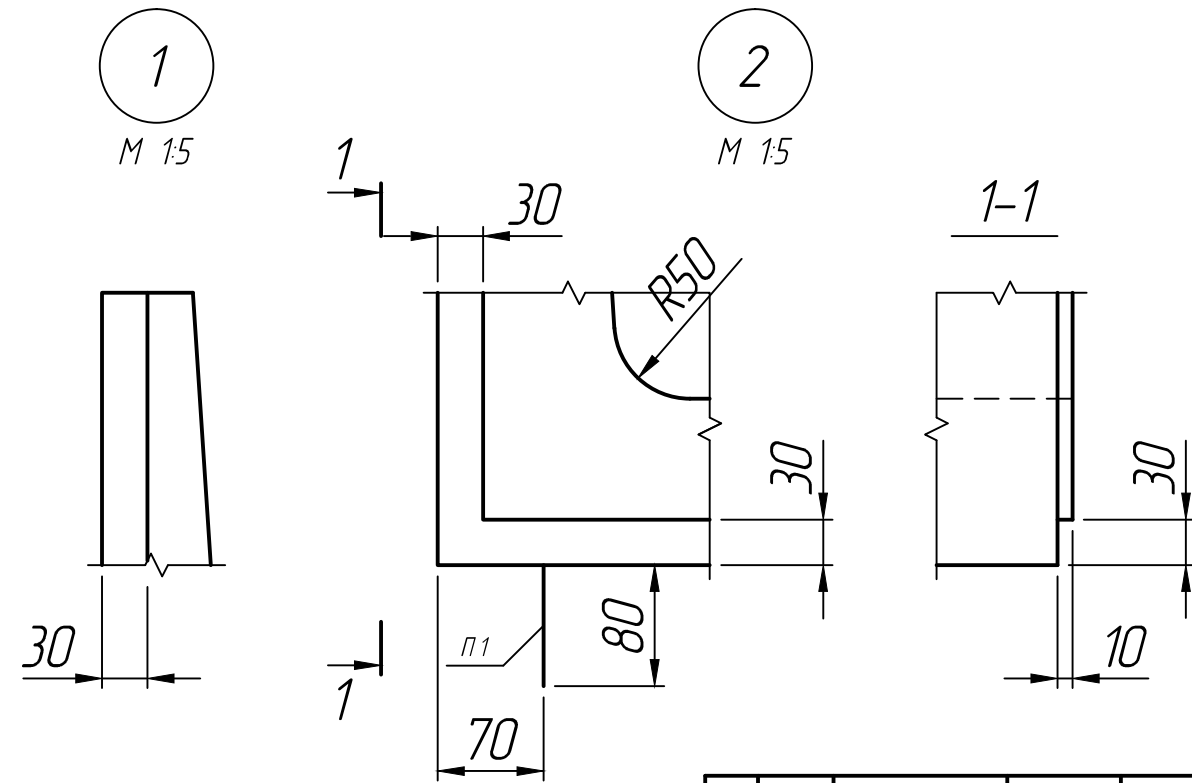
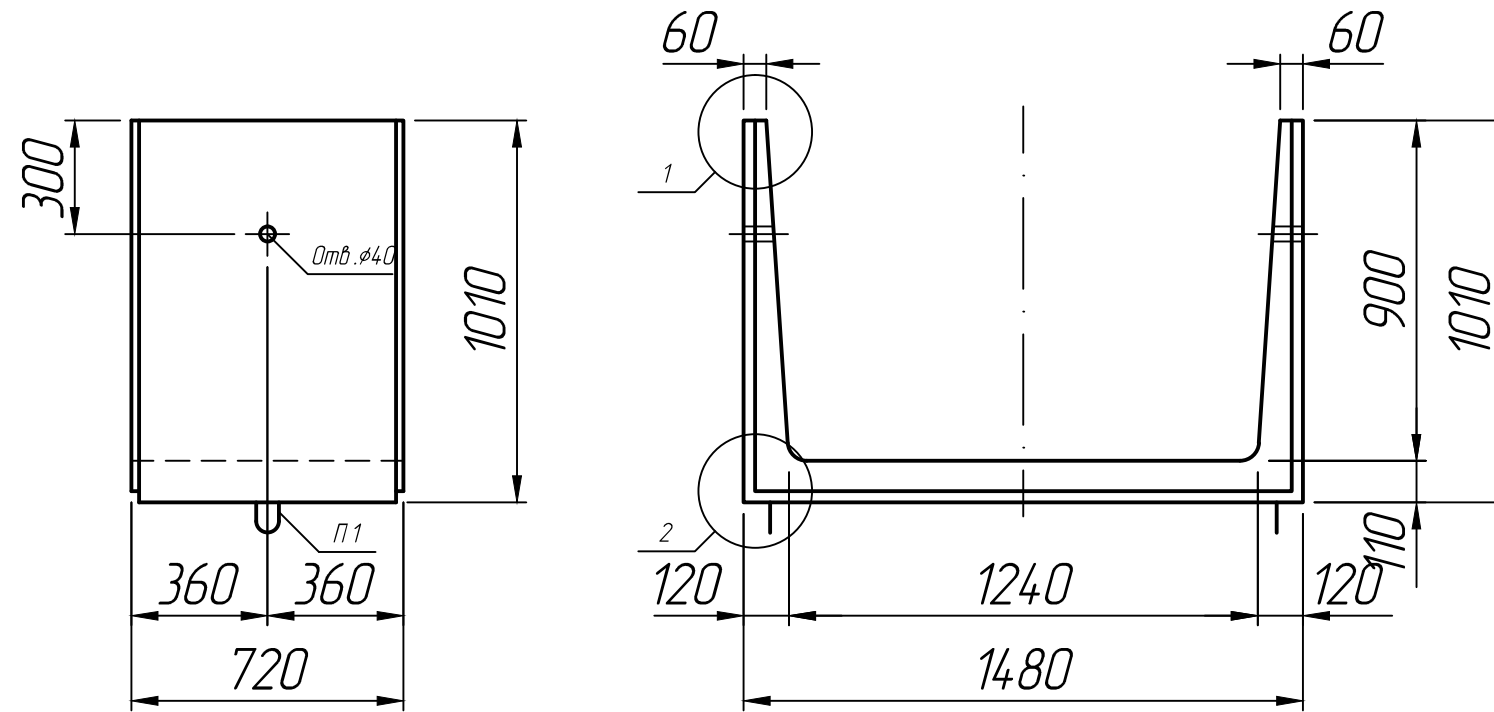


Справ. №	
----------	--

Инд. № подл.	
Взам. инд. №	
Инд. № дубл.	
Подп. и дата	

Инд. № подл.	
Подп. и дата	



\* Размеры для справок ;  
 \*\* Монтажные петли показаны условно.

Изм.	Лист	№ докум.	Подп.	Дата	<b>Лоток</b> Л 12 д -5; Л 12 д -8; Л 12 д -11; Л 12 д -15	Лит.	Масса	Масштаб
Разраб.				30.09.22				1:20
Проб.				30.09.22				
Т.контр.				30.09.22		Лист 1	Листов 1	
Н.контр.					Серия 3.006.1-2.87			
Утв.								