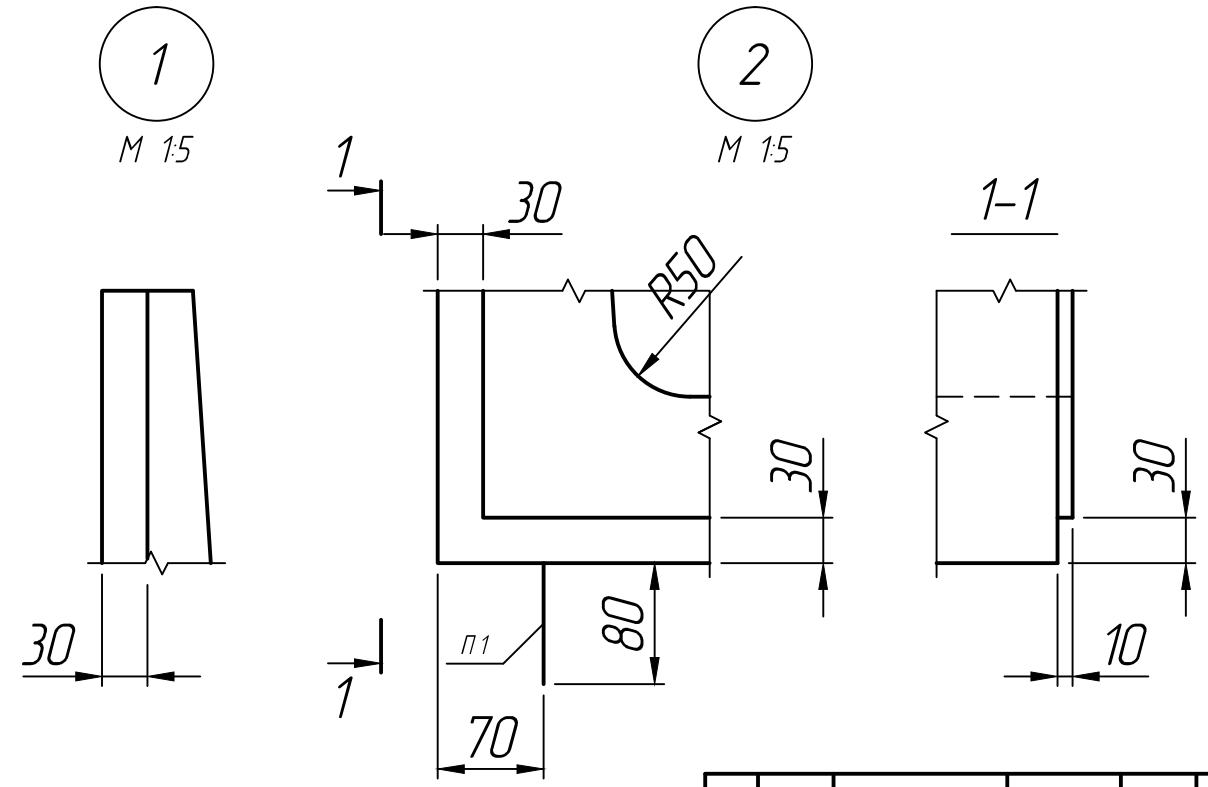
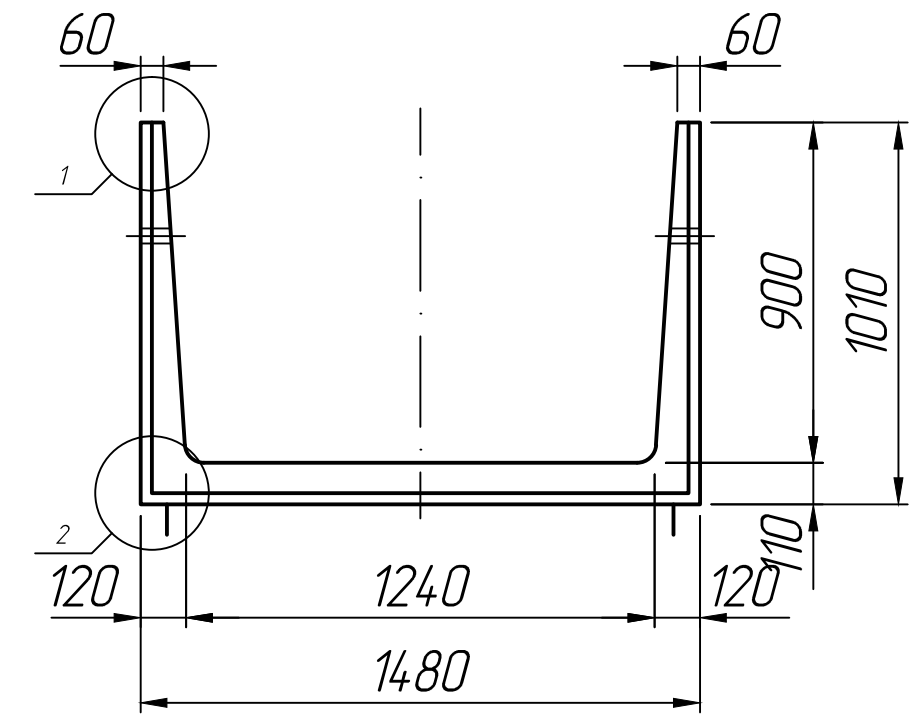
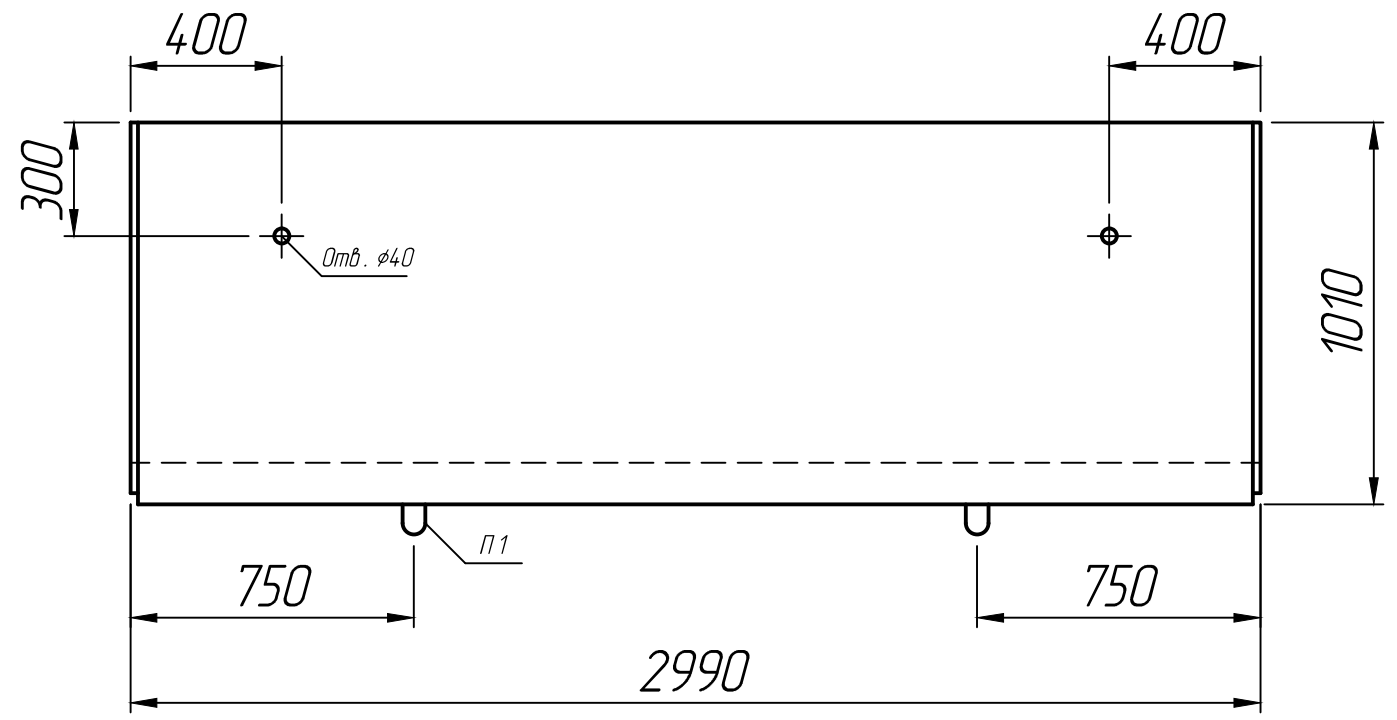


Справ. №

Инд. № подл.  
Инд. № дубл.  
Взам. инд. №  
Подп. и дата  
Инд. № подл.



\* Размеры для справок;  
\*\* Монтажные петли и отверстия показаны условно (вариант исполнения).

					<b>Лоток</b>			
Изм.	Лист	№ докум.	Подп.	Дата	Л 12-5/2; Л 12-8/2; Л 12-11/2; Л 12-15/2	Лит.	Масса	Масштаб
Разраб.				30.09.22				1:20
Проб.				30.09.22				
Т.контр.				30.09.22		Лист 1	Листов 1	
Н.контр.					Серия 3.006.1-2.87			
Утв.					