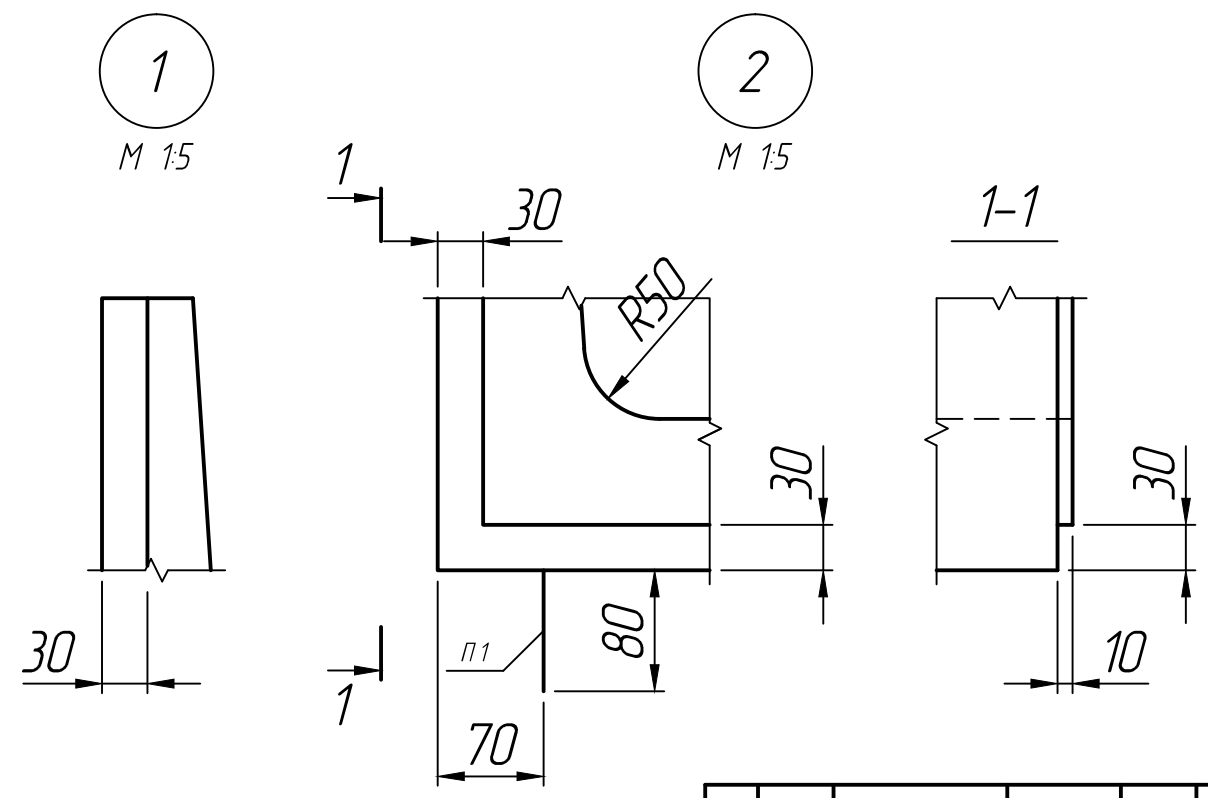
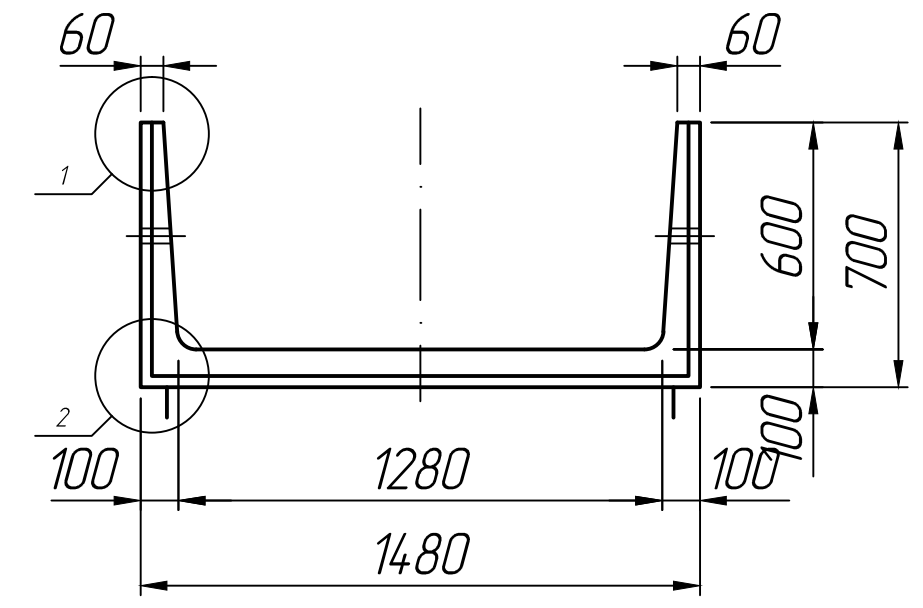
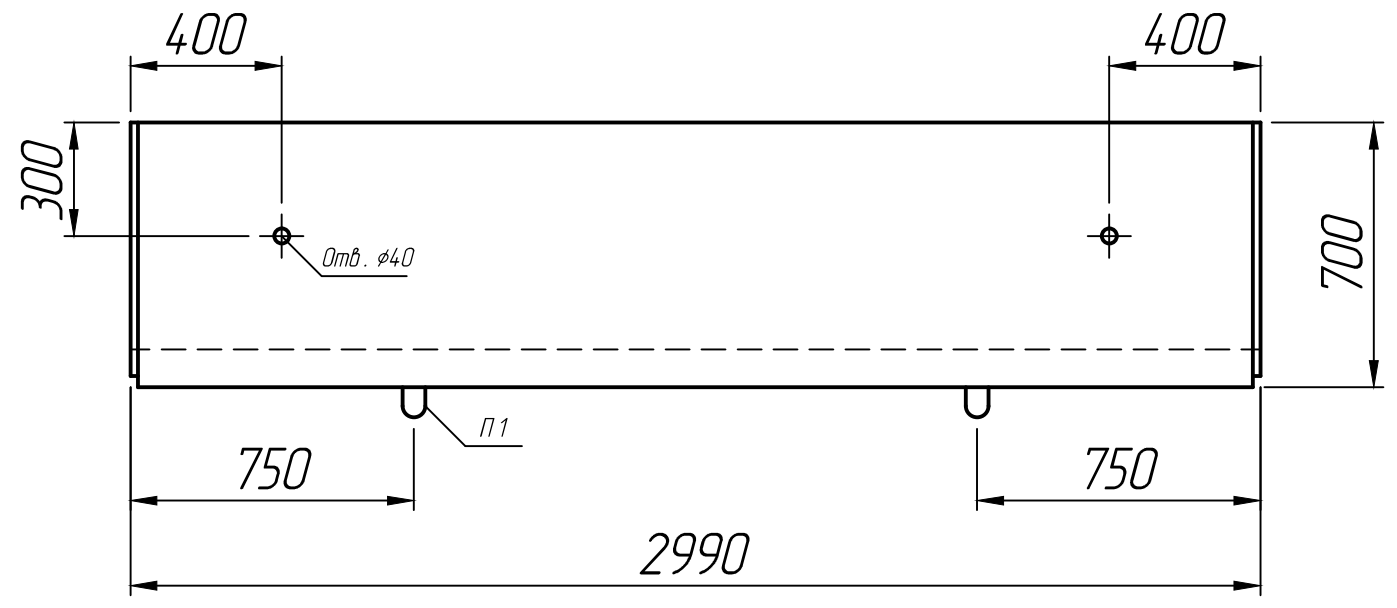


Справ. №	Подп. и дата	Инд. № дубл.	Взам. инд. №	Подп. и дата	Инд. № подл.



\* Размеры для справок;  
 \*\* Монтажные петли и отверстия показаны условно (вариант исполнения).

Изм.	Лист	№ докум.	Подп.	Дата	<b>Лоток</b> Л 11-8/2; Л 11-11/2; Л 11-15/2	Лит.	Масса	Масштаб
Разраб.				30.09.22				1:20
Проб.				30.09.22				
Т.контр.				30.09.22		Лист 1	Листов 1	
Н.контр.					<b>Серия 3.006.1-2.87</b>			
Утв.								