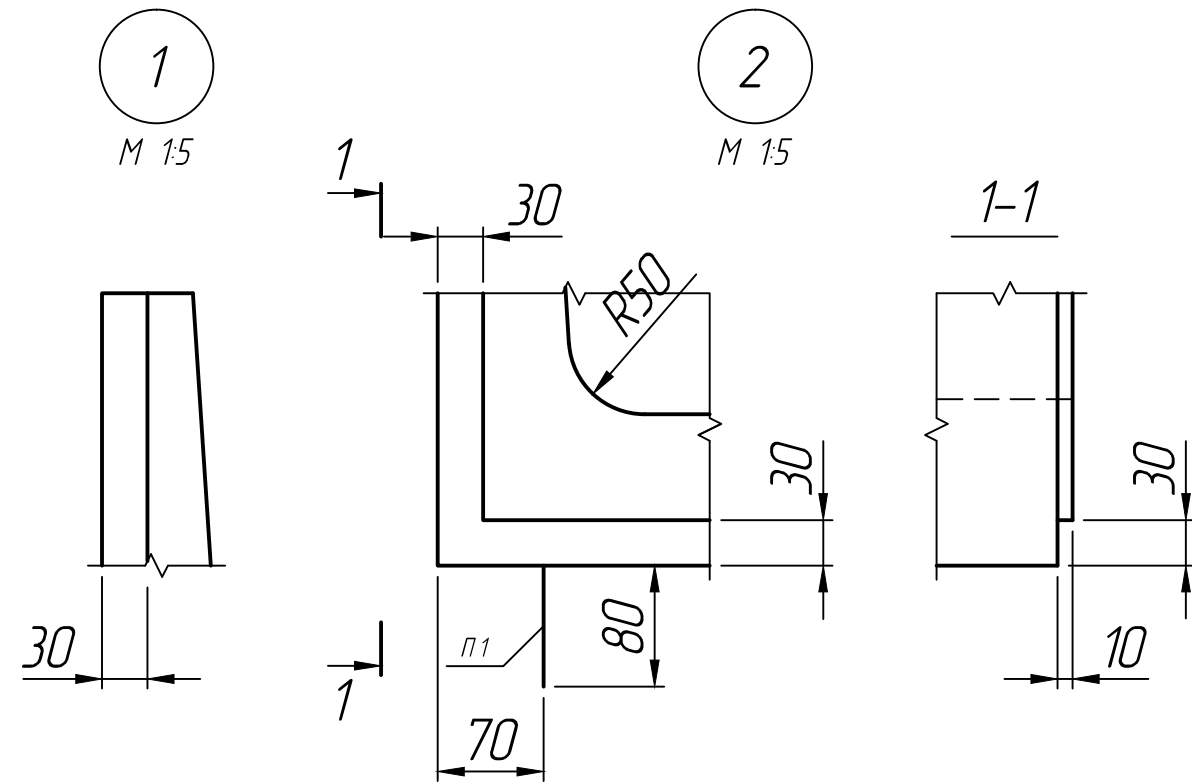
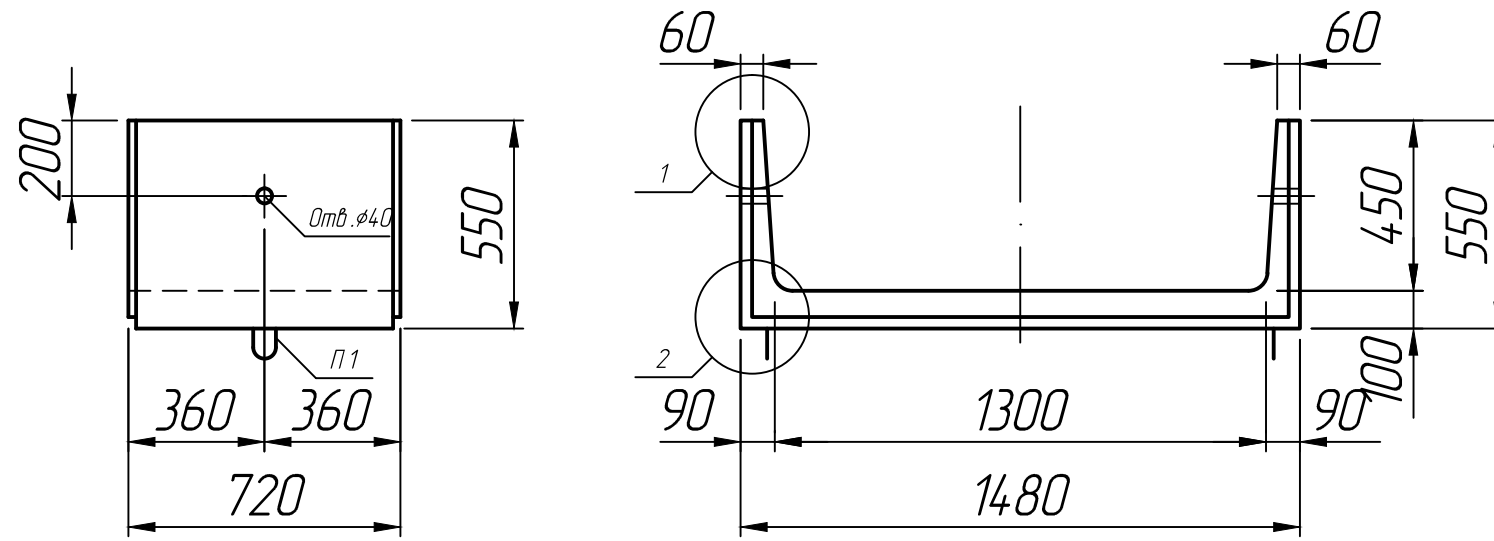


Справ. №



* Размеры для справок ;
 ** Монтажные петли показаны условно.

Инд. № подл.	Подп. и дата	Инд. № дубл.	Подп. и дата	Взам. инд. №	Инд. № дубл.	Инд. № подл.
--------------	--------------	--------------	--------------	--------------	--------------	--------------

Изм.	Лист	№ докум.	Подп.	Дата	Лоток Л 10 д -8; Л 10 д -11; Л 10 д -15	Лит.	Масса	Масштаб
Разраб.				30.09.22				1:20
Проб.				30.09.22		Лист 1	Листов 1	
Т.контр.				30.09.22				
Н.контр.					Серия 3.006.1-2.87			
Утв.								