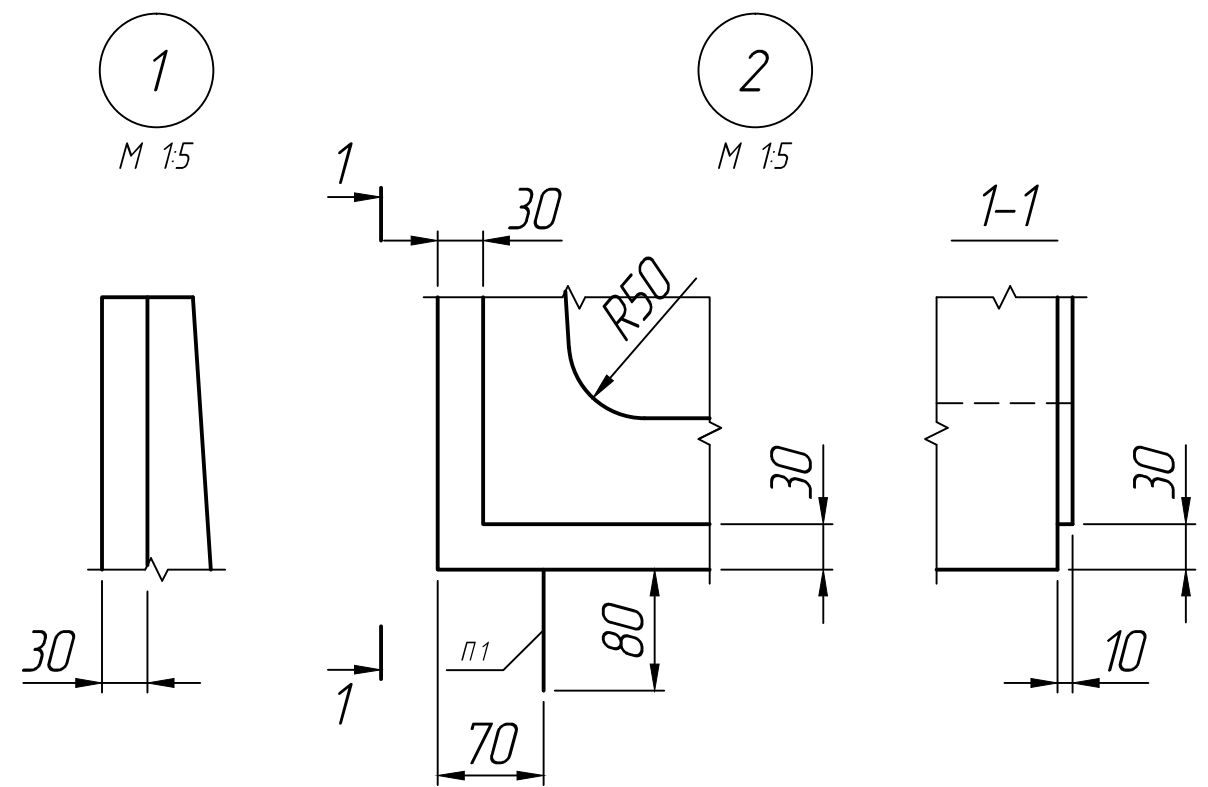
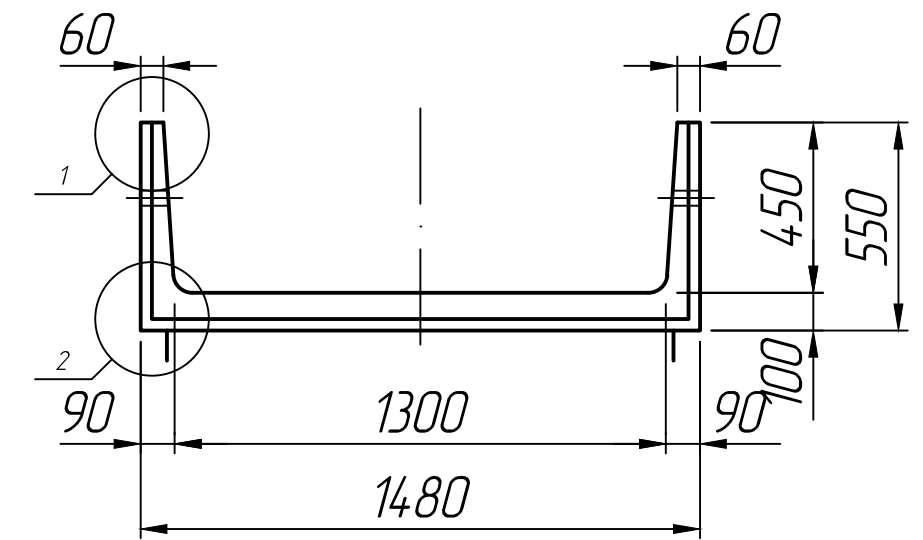
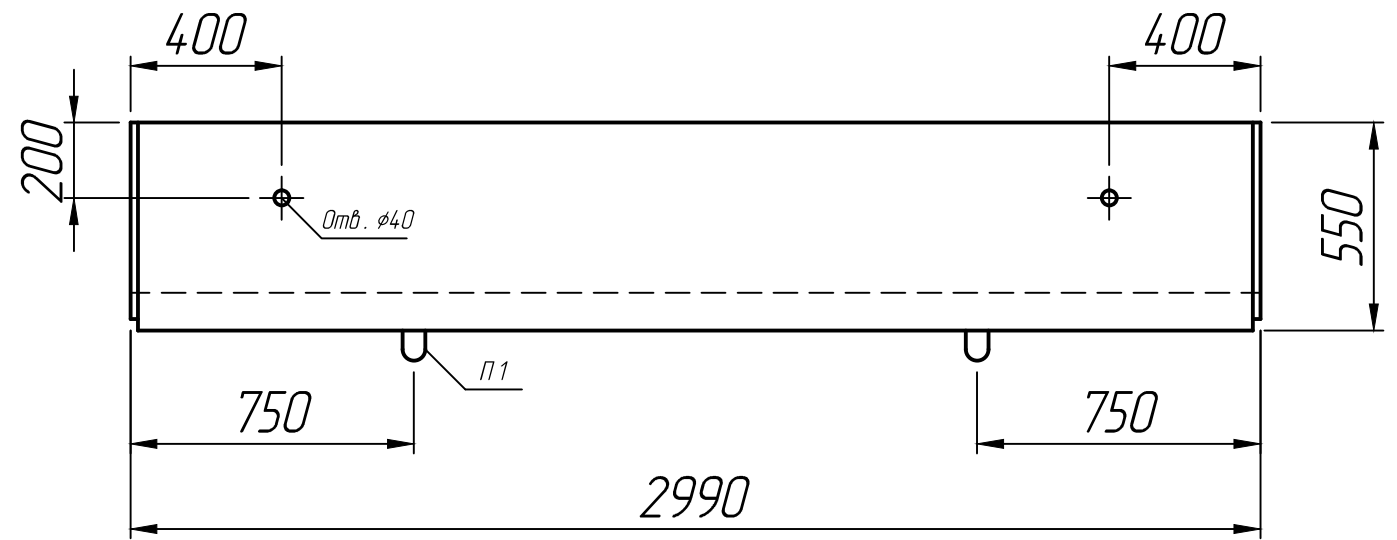


Справ. №

Инд. № подл. Подп. и дата
 Инв. № дубл.
 Взам. инв. №
 Подп. и дата
 Инв. № подл.



* Размеры для справок;
 ** Монтажные петли и отверстия показаны условно (вариант исполнения).

					Лоток		
					Л 10-8/2; Л 10-11/2;		
					Л 10-15/2		
Изм.	Лист	№ докум.	Подп.	Дата	Лит.	Масса	Масштаб
Разраб.				30.09.22			1:20
Проб.				30.09.22			
Т.контр.				30.09.22	Лист 1	Листов 1	
Н.контр.					Серия 3.006.1-2.87		
Утв.							