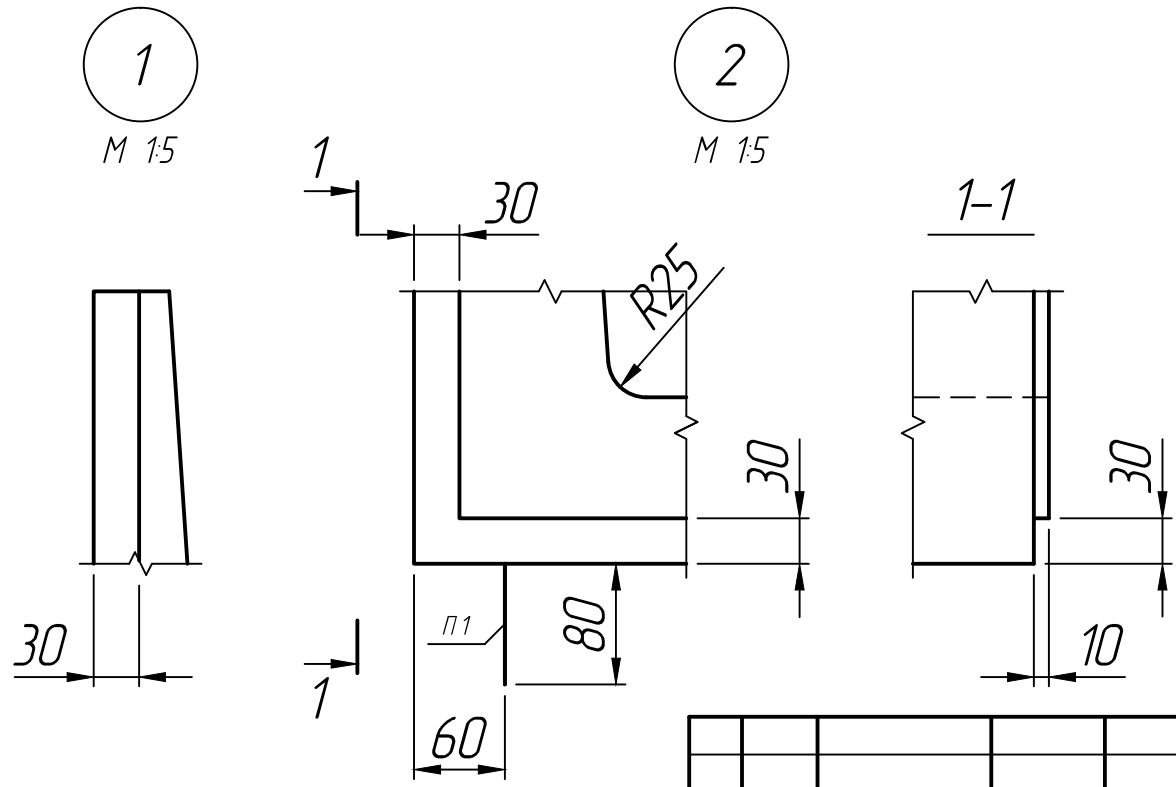
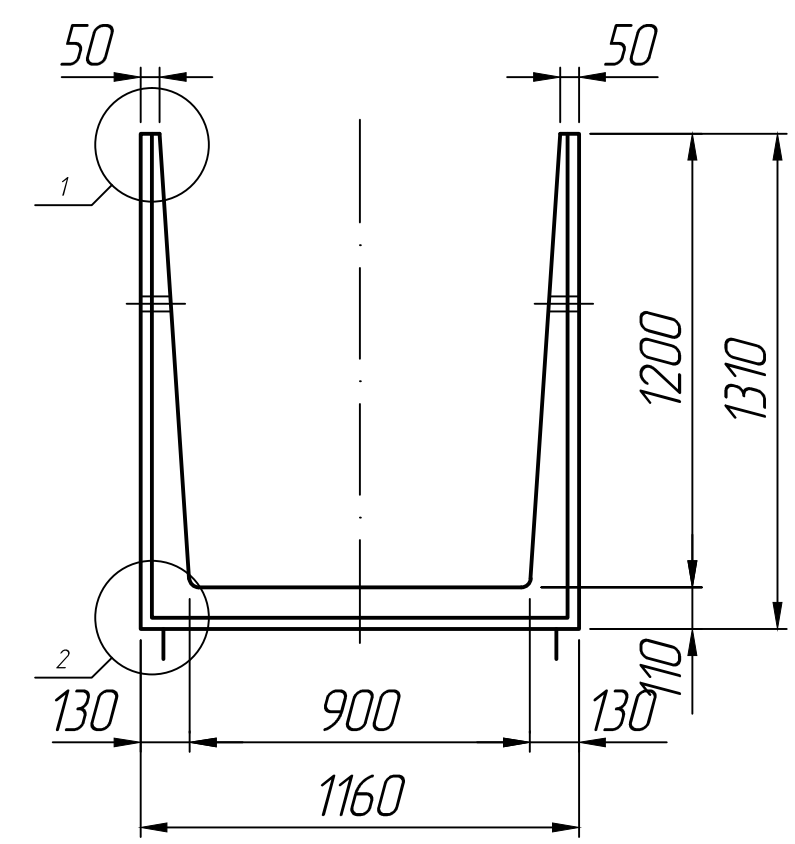
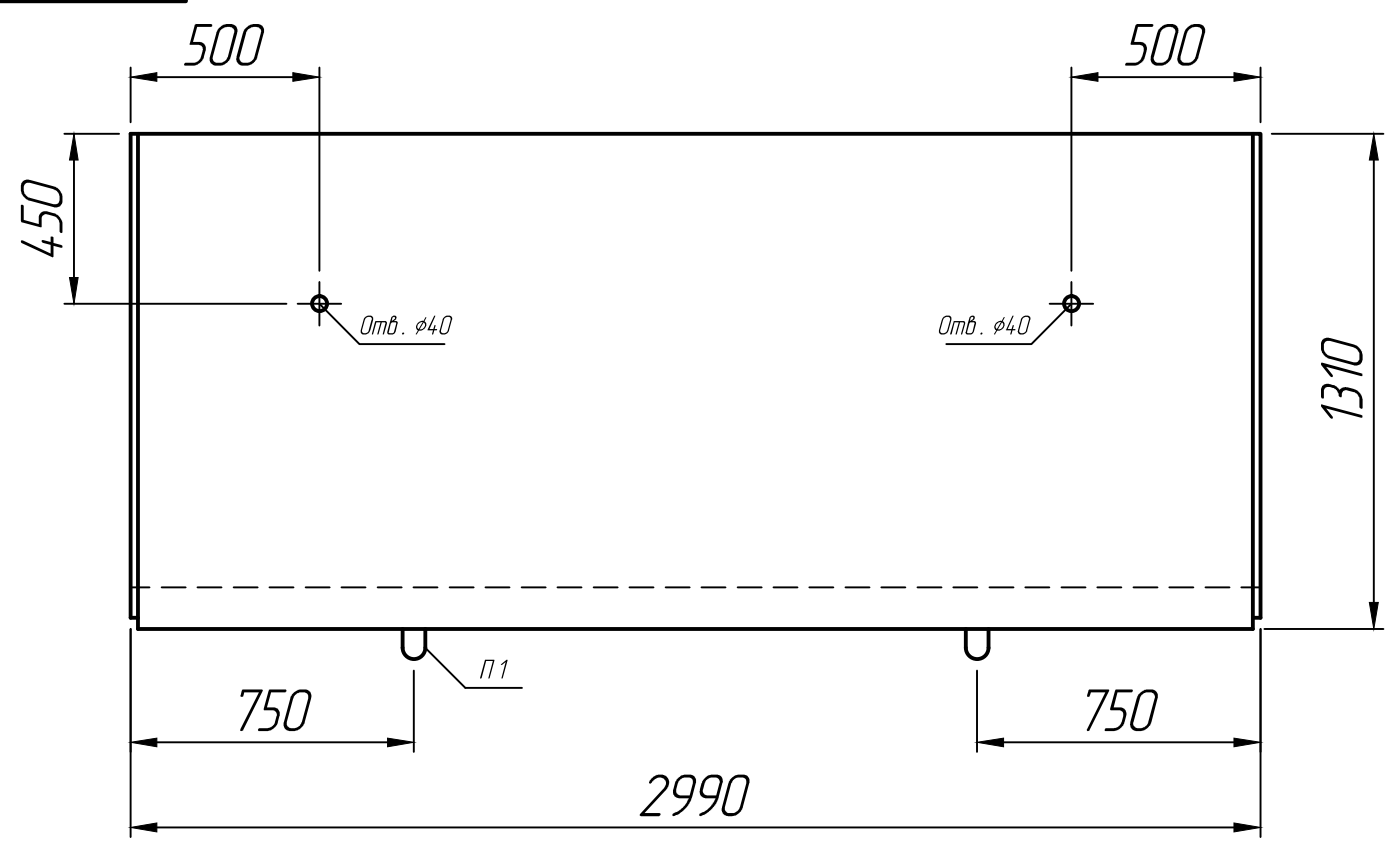


Справ. №

Инд. № подл.
Инд. № дубл.
Взам. инд. №
Подп. и дата
Подп. и дата
Инд. № подл.



* Размеры для справок;
** Монтажные петли и отверстия показаны условно (вариант исполнения).

Изм.	Лист	№ докум.	Подп.	Дата	Лоток Л 9-8/2; Л 9-15/2	Лит.	Масса	Масштаб
Разраб.				30.09.22				1:20
Проб.				30.09.22				
Т.контр.				30.09.22				
Н.контр.					Серия 3.006.1-2.87	Лист 1	Листов 1	
Утв.						