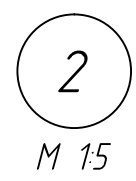
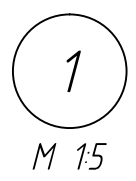
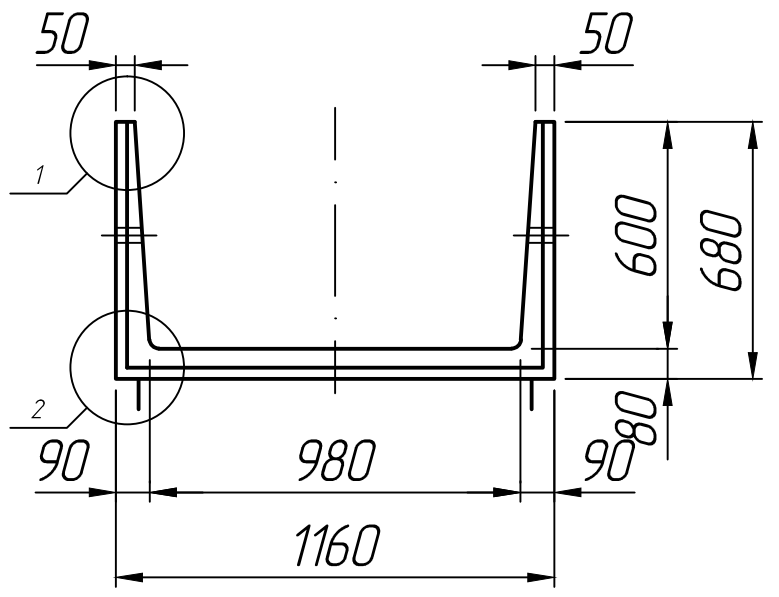
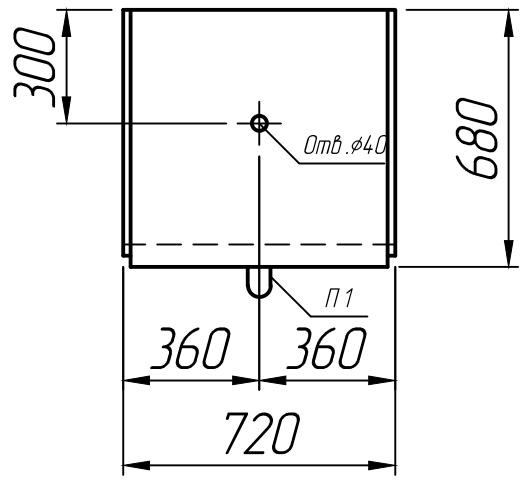
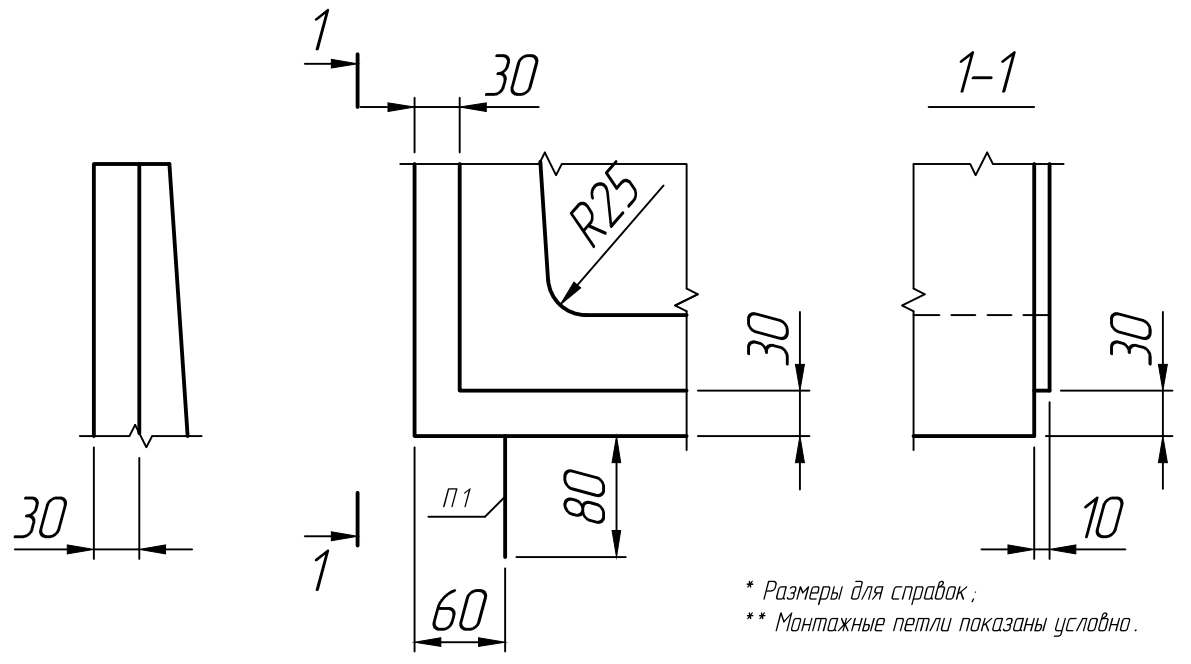


Справ. №



Подп. и дата
Инд. № дубл.
Взам. инв. №



* Размеры для справок;
** Монтажные петли показаны условно.

Подп. и дата
Инд. № подл.

Изм.	Лист	№ докум.	Подп.	Дата
Разраб.				30.09.22
Пров.				30.09.22
Т.контр.				30.09.22
Н.контр.				
Утв.				

Лоток
Л 7 д - 8; Л 7 д - 11;
Л 7 д - 12; Л 7 д - 15
Серия 3.006.1-2.87

Лит.	Масса	Масштаб
		1:20
Лист 1	Листов 1	

