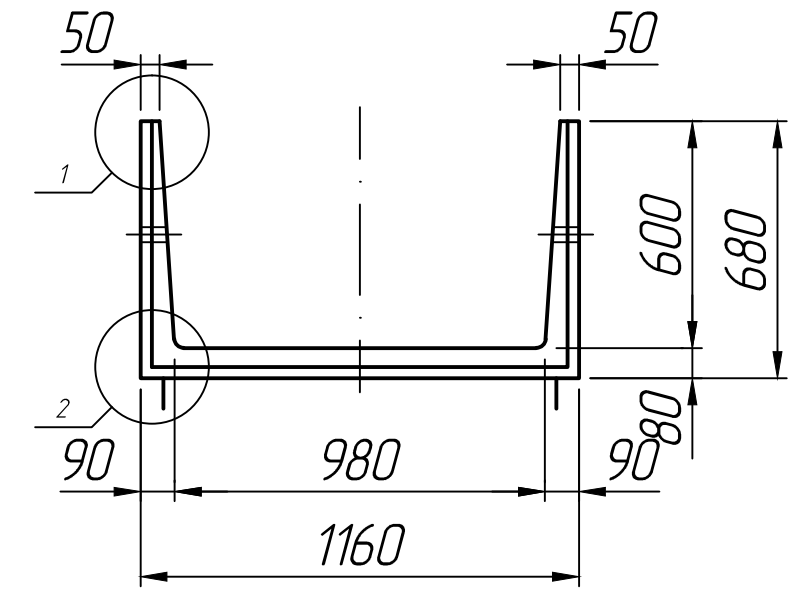
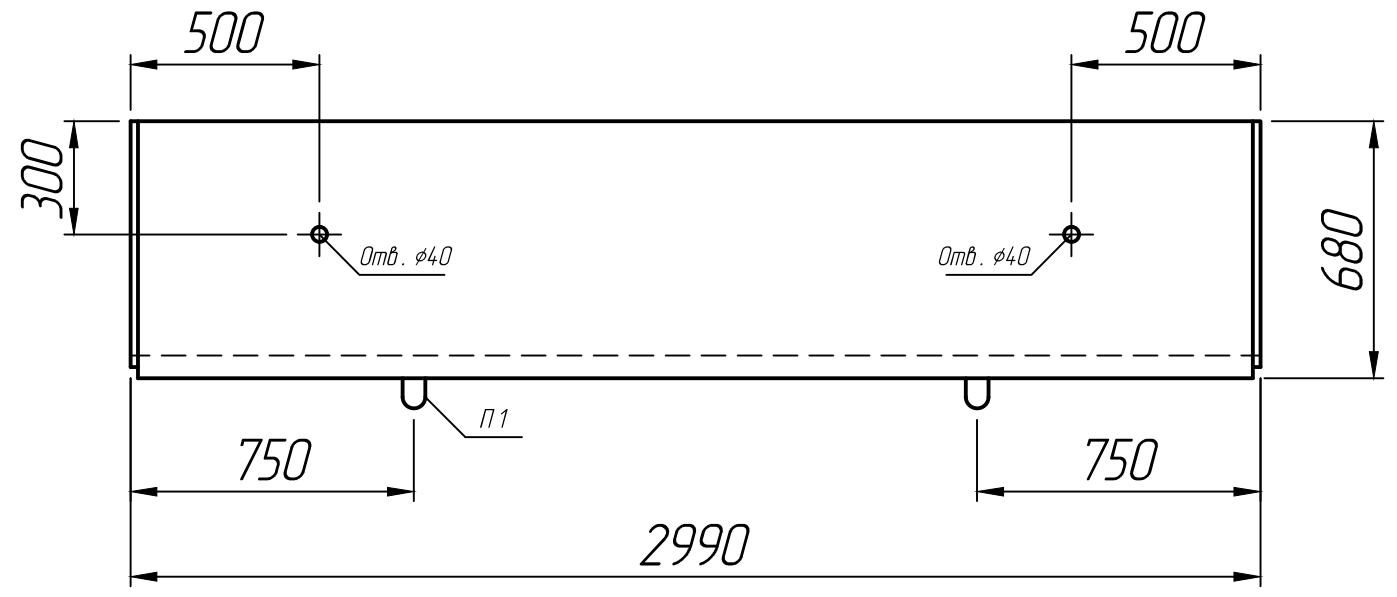


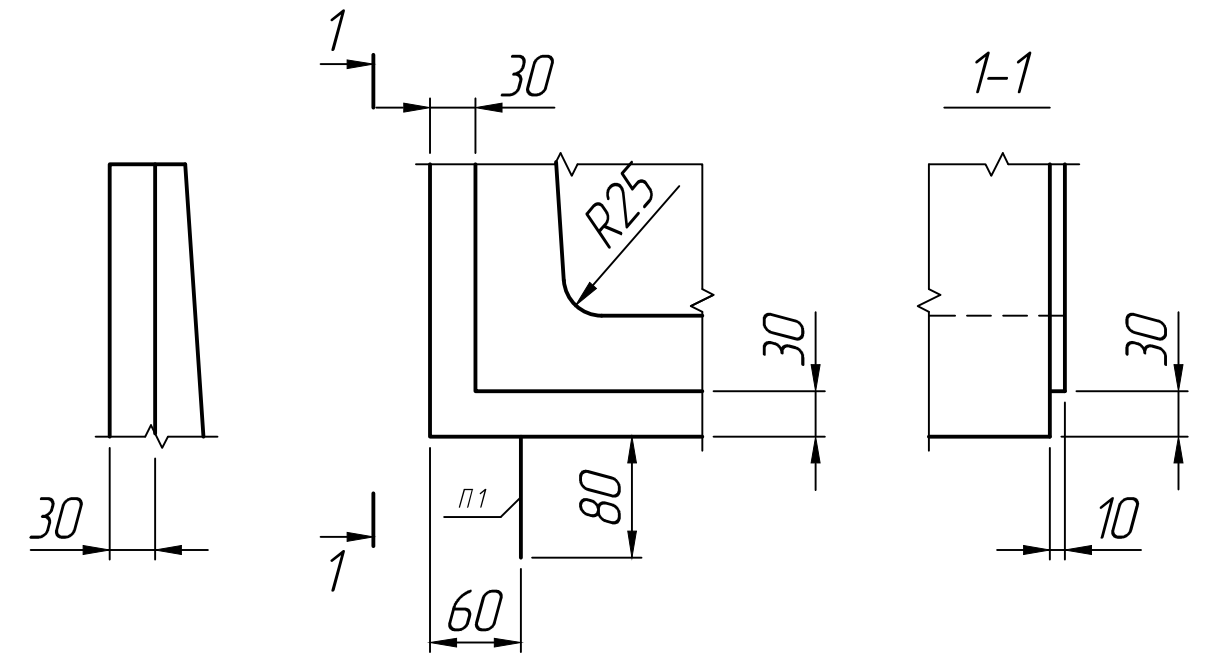
Справ. №

Подп. и дата  
 Инв. № дубл.  
 Взам. инв. №  
 Подп. и дата  
 Инв. № подл.



1  
 М 1:5

2  
 М 1:5



\* Размеры для справок;  
 \*\* Монтажные петли и отверстия показаны условно (вариант исполнения).

					<b>Лоток</b>			
Изм.	Лист	№ докум.	Подп.	Дата	Л 7-8/2; Л 7-11/2; Л 7-12/2; Л 7-15/2	Лит.	Масса	Масштаб
Разраб.				30.09.22				1:20
Проб.				30.09.22				
Т.контр.				30.09.22		Лист 1	Листов 1	
Н.контр.					Серия 3.006.1-2.87			
Утв.					