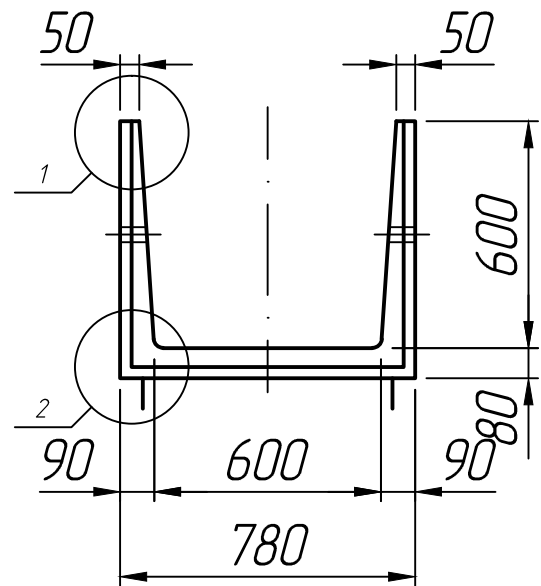
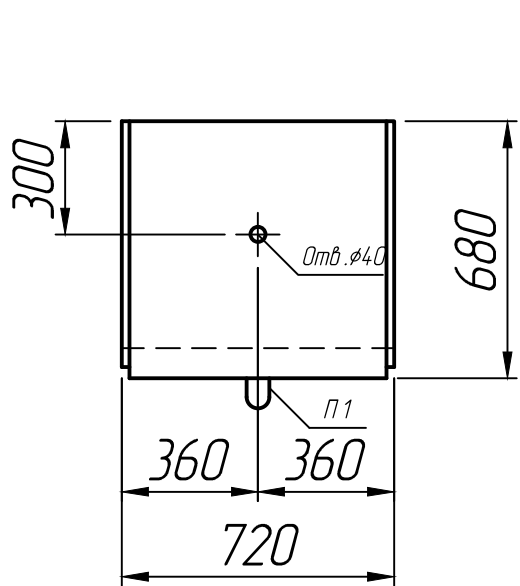


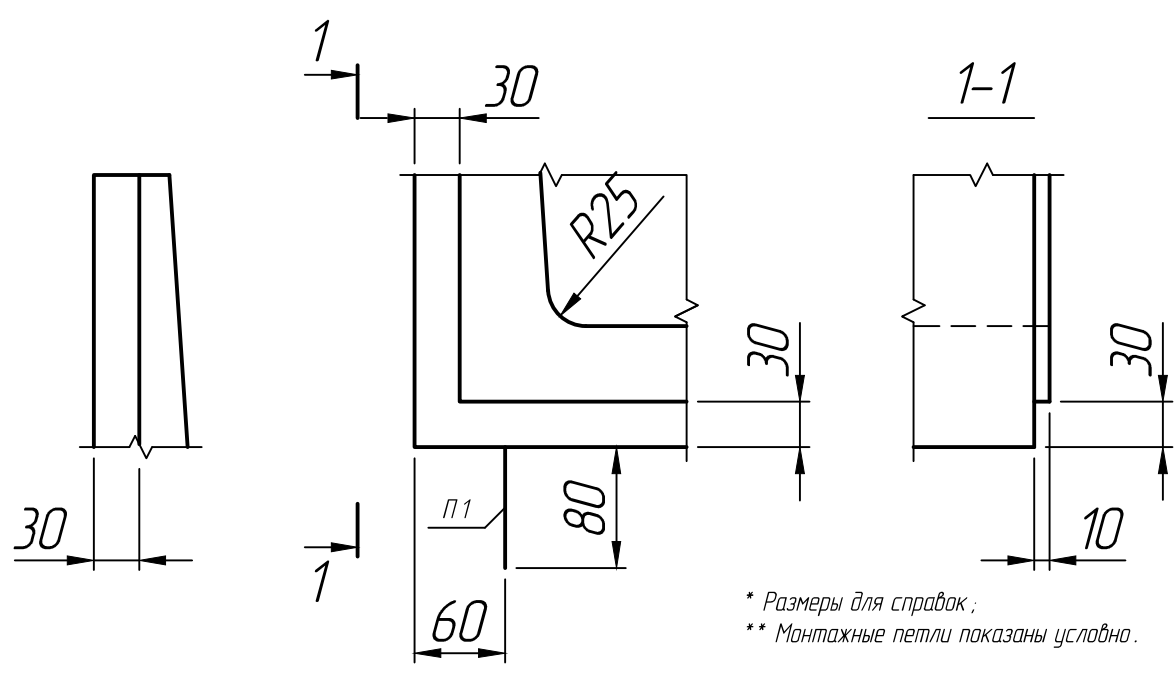
Справ. №



1
М 1:5

2
М 1:5

Подп. и дата
Инв. № дубл.
Взам. инв. №



* Размеры для справок;
** Монтажные петли показаны условно.

Подп. и дата				
Изм.	Лист	№ докум.	Подп.	Дата
Разраб.				30.09.22
Пров.				30.09.22
Т.контр.				30.09.22
Ив. № подл.				
Н.контр.				
Утв.				

Лоток
Л5д-8; Л5д-15
Серия 3.006.1-2.87

Лит.	Масса	Масштаб
		1:20
Лист 1	Листов 1	

