

Справ. №

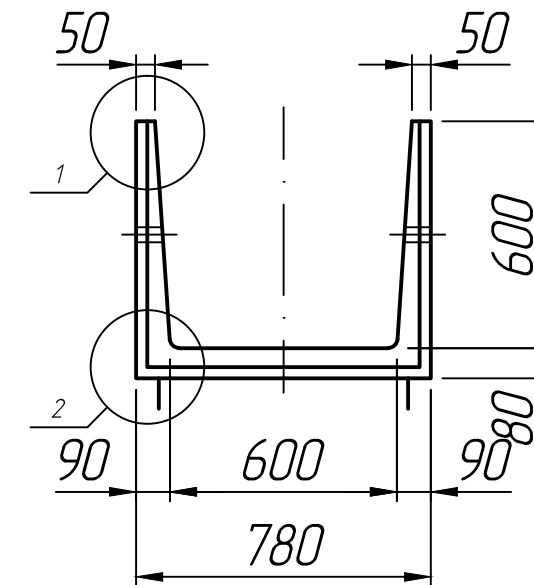
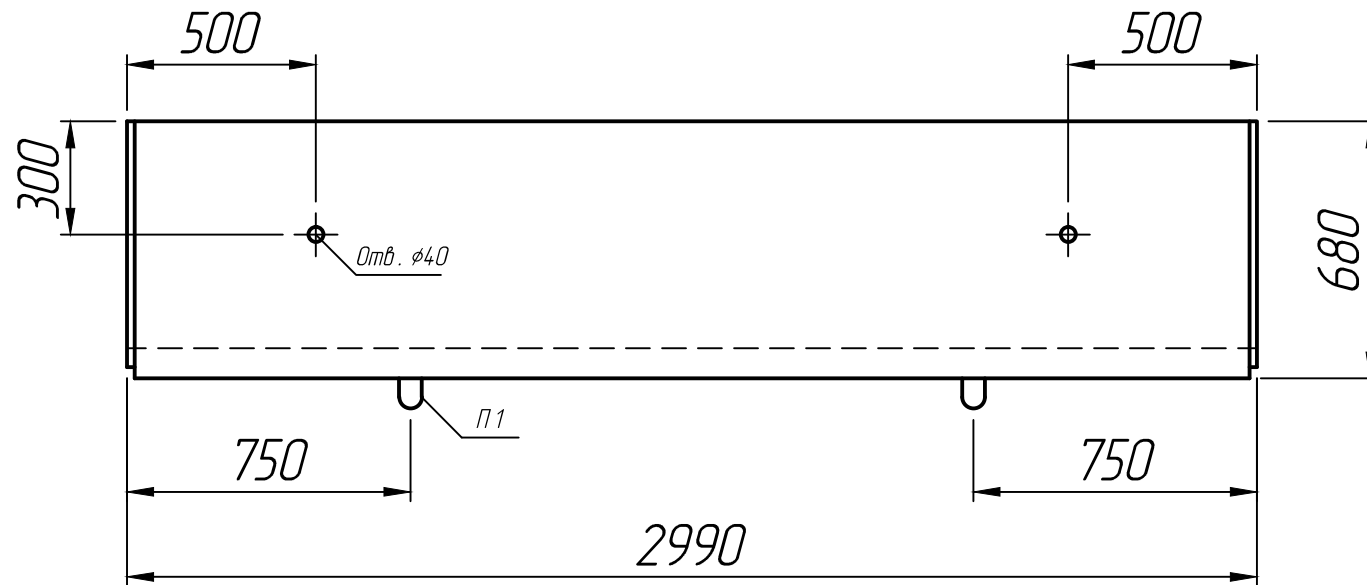
Подп. и дата

Инд. № дубл.

Взам. инд. №

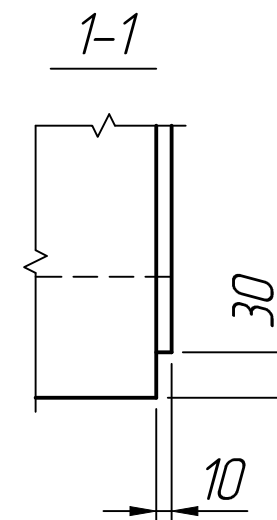
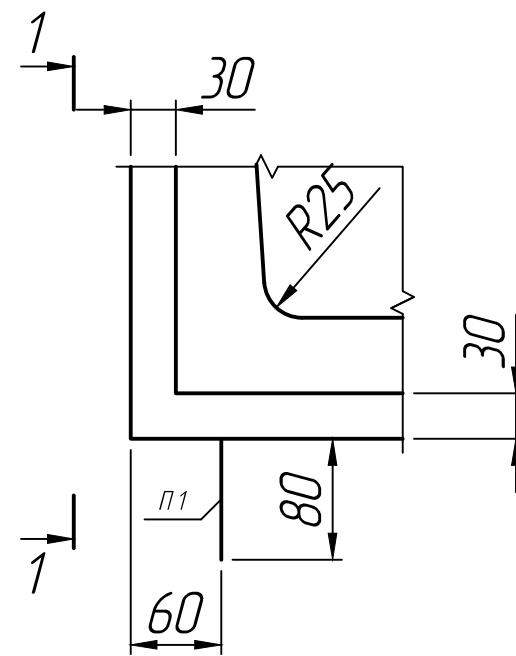
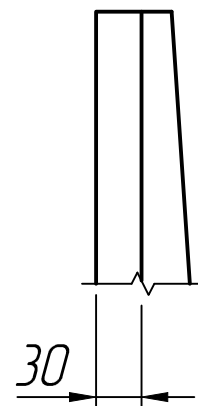
Подп. и дата

Инд. № подл.



1
M 15

2
M 15



* Размеры для справок;
** Монтажные петли и отверстия показаны условно (вариант исполнения).

Изм.	Лист	№ докум.	Подп.	Дата	Лоток 15-8/2; 15-15/2	Лит.	Масса	Масштаб
Разраб.				30.09.22				1:20
Проб.				30.09.22				
Т.контр.				30.09.22		Лист 1	Листов 1	
Н.контр.					Серия 3.006.1-2.87			
Утв.					