

Справ. №

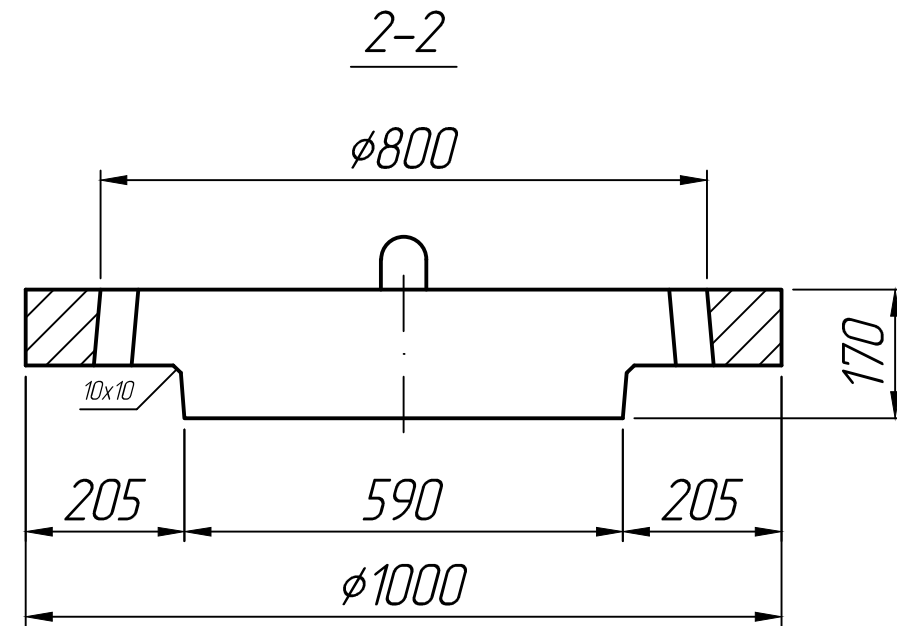
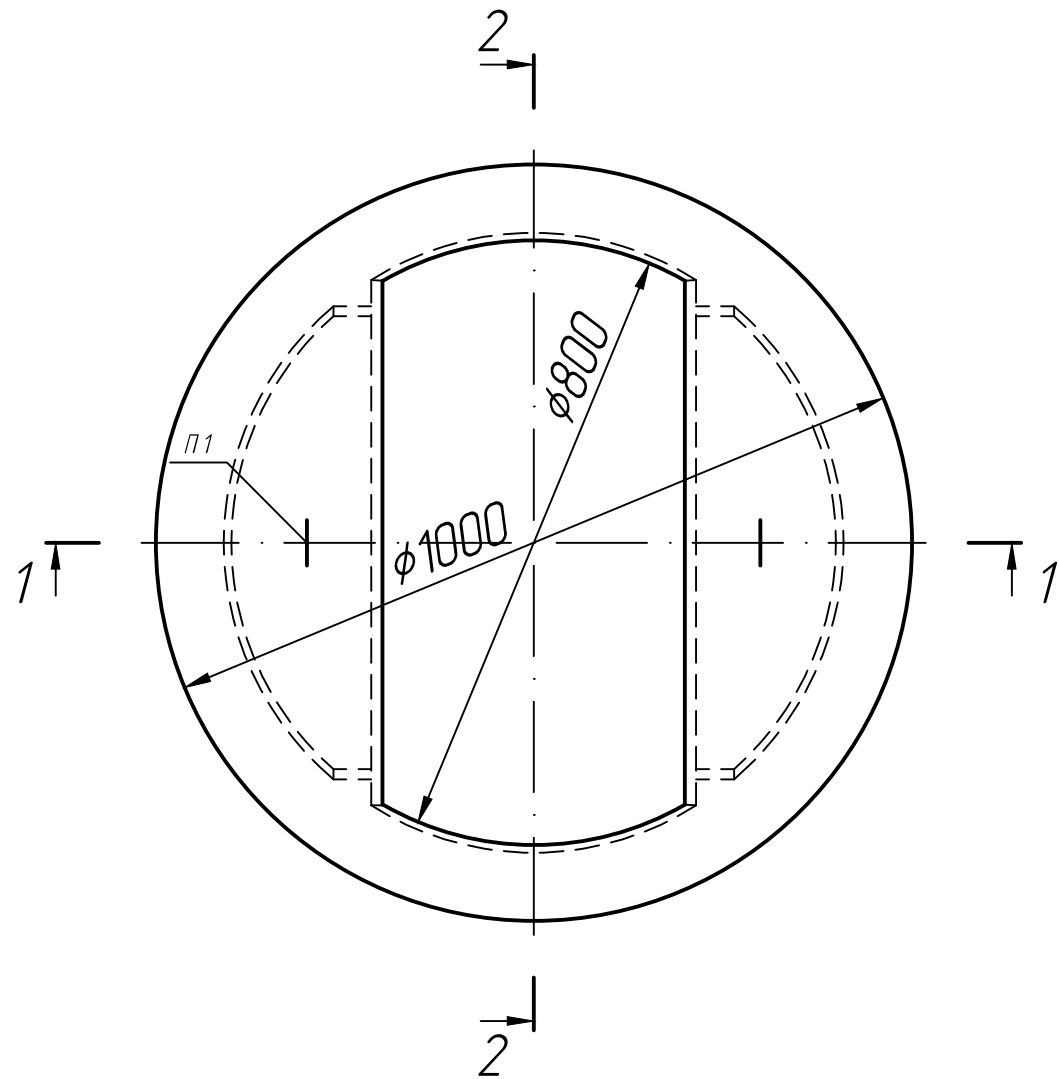
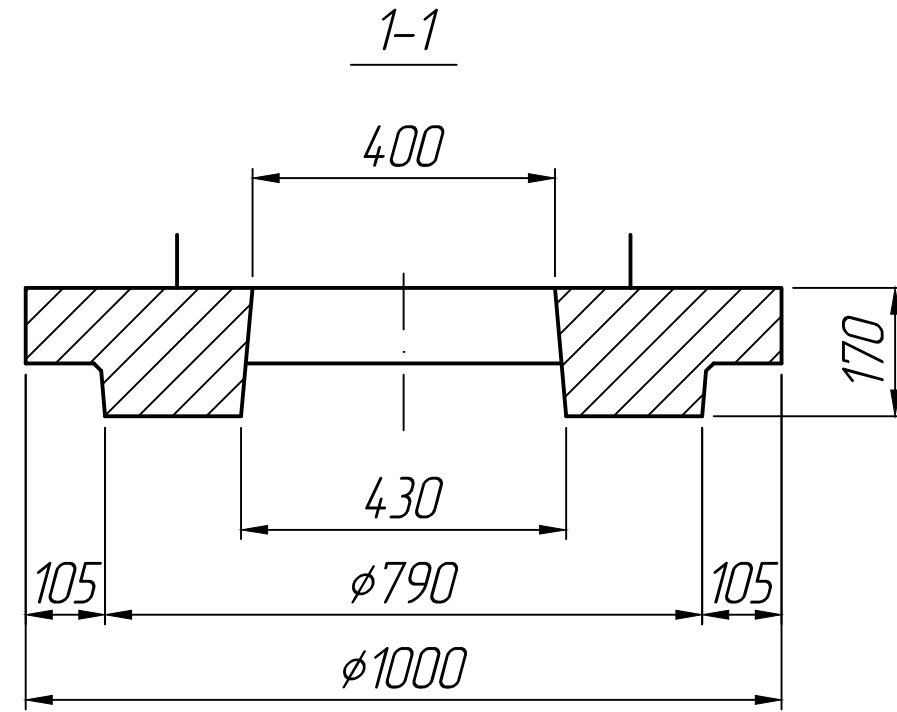
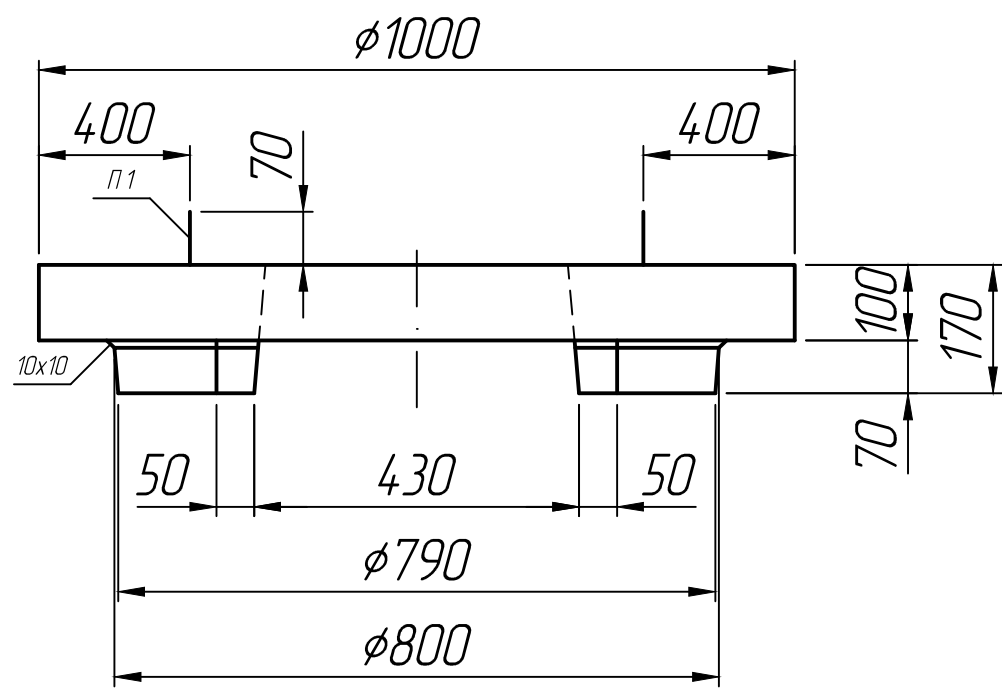
Подп. и дата

Инд. № дубл.

Взам. инв. №

Подп. и дата

Инд. № подл.



\* Размеры для справок ;  
 \*\* Стрелочные петли показаны условно (вариант исполнения).

Изм.	Лист	№ докум.	Подп.	Дата	Плита перекрытия ПВК -8	Лит.	Масса	Масштаб
Разраб.				30.11.22				1:10
Проб.				30.11.22				
Т.контр.				30.11.22		Лист 1	Листов 1	
Н.контр.					ГОСТ 8020-90			
Утв.								