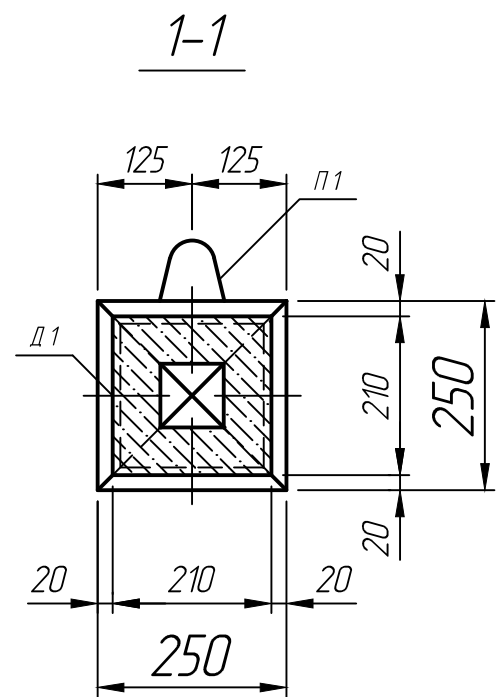
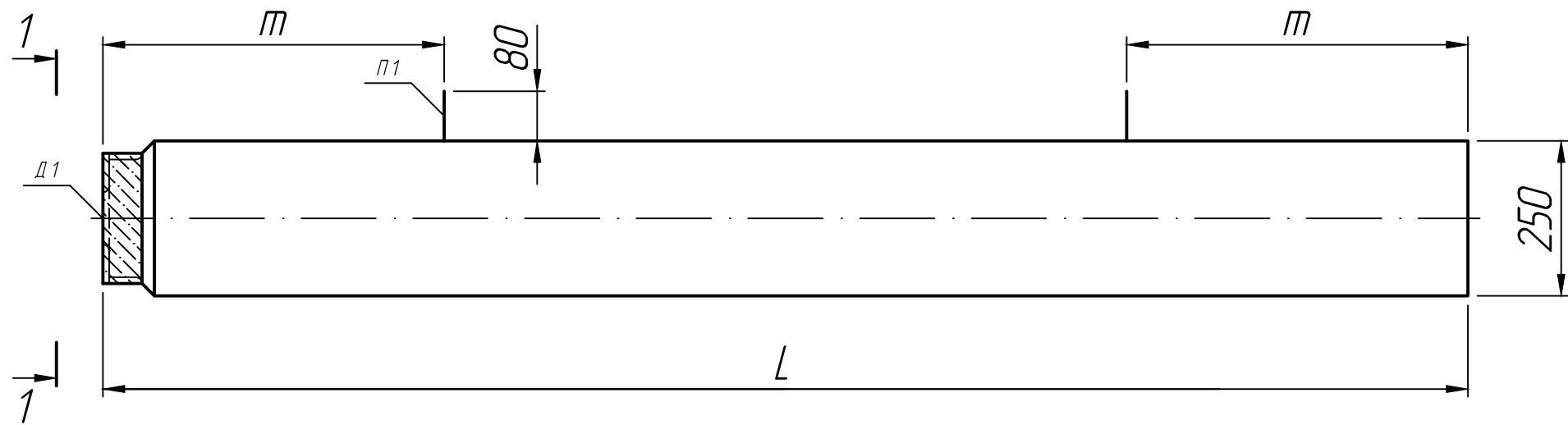


Справ. №
----------



Размеры, мм

Марка	L	m
УСО-4 А	3000	750
УСО-5 А	2200	550

\* Размеры для справок ;  
 \*\* Монтажные петли и закладные детали показаны условно.

Инд. № подл.	Подп. и дата	Взам. инд. №	Инд. № дубл.	Подп. и дата
--------------	--------------	--------------	--------------	--------------

Изм.	Лист	№ докум.	Подп.	Дата	<p>Стойка УСО-4 А ; УСО-5 А</p>	Лит.	Масса	Масштаб
Разраб.				15.08.22				1:10
Проб.				15.08.22		Лист 1	Листов 1	
Т.контр.				15.08.22				
Н.контр.					Серия 3.407-102			
Утв.								