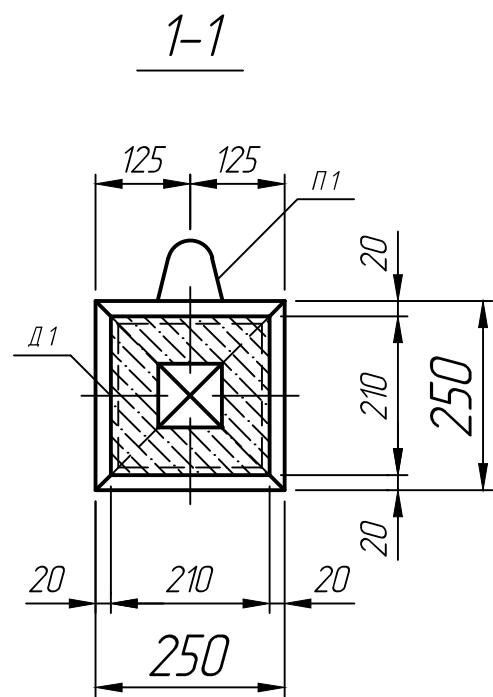
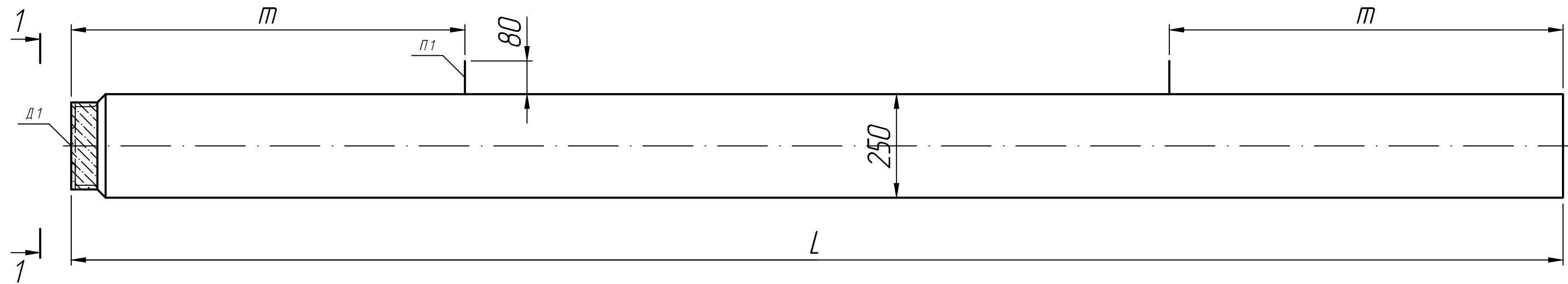


Справ. №

Подп. и дата  
 Инв. № дубл.  
 Взам. инв. №  
 Подп. и дата  
 Инв. № подл.



Размеры, мм

Марка	L	m
УСО-1А	5200	1300
УСО-2А	4400	1100
УСО-3А	3600	950

\* Размеры для справок ;  
 \*\* Монтажные петли и закладные детали показаны условно.

Изм.	Лист	№ докум.	Подп.	Дата	Стойка УСО-1А ; УСО-2А ; УСО-3А	Лит.	Масса	Масштаб
Разраб.				15.08.22				1:10
Проб.				15.08.22				
Т.контр.				15.08.22		Лист 1	Листов 1	
Н.контр.					Серия 3.407-102			
Утв.								