

Справ. №

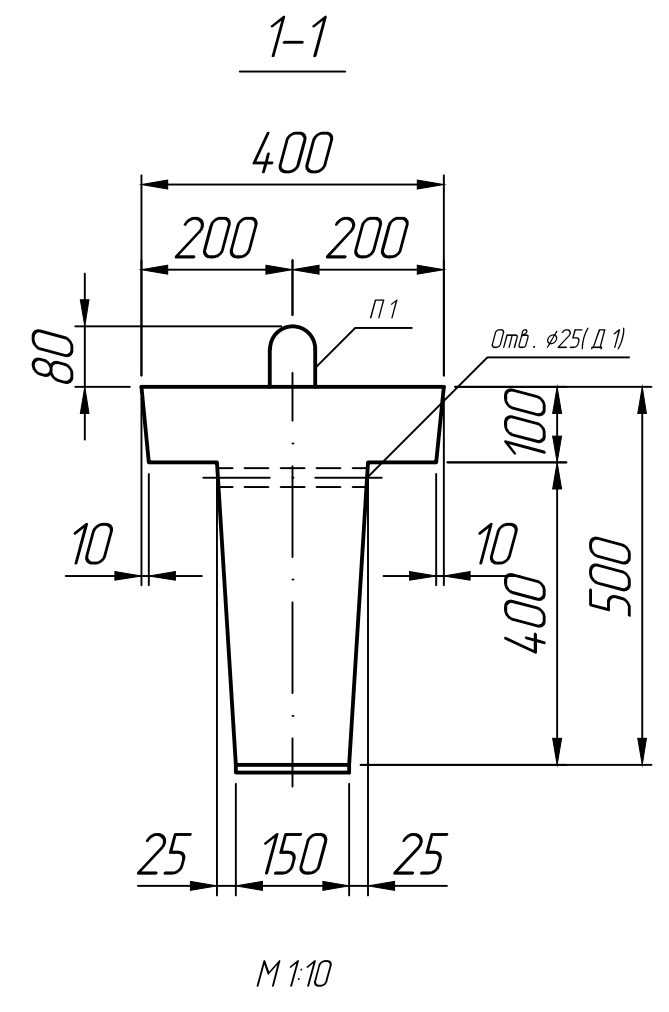
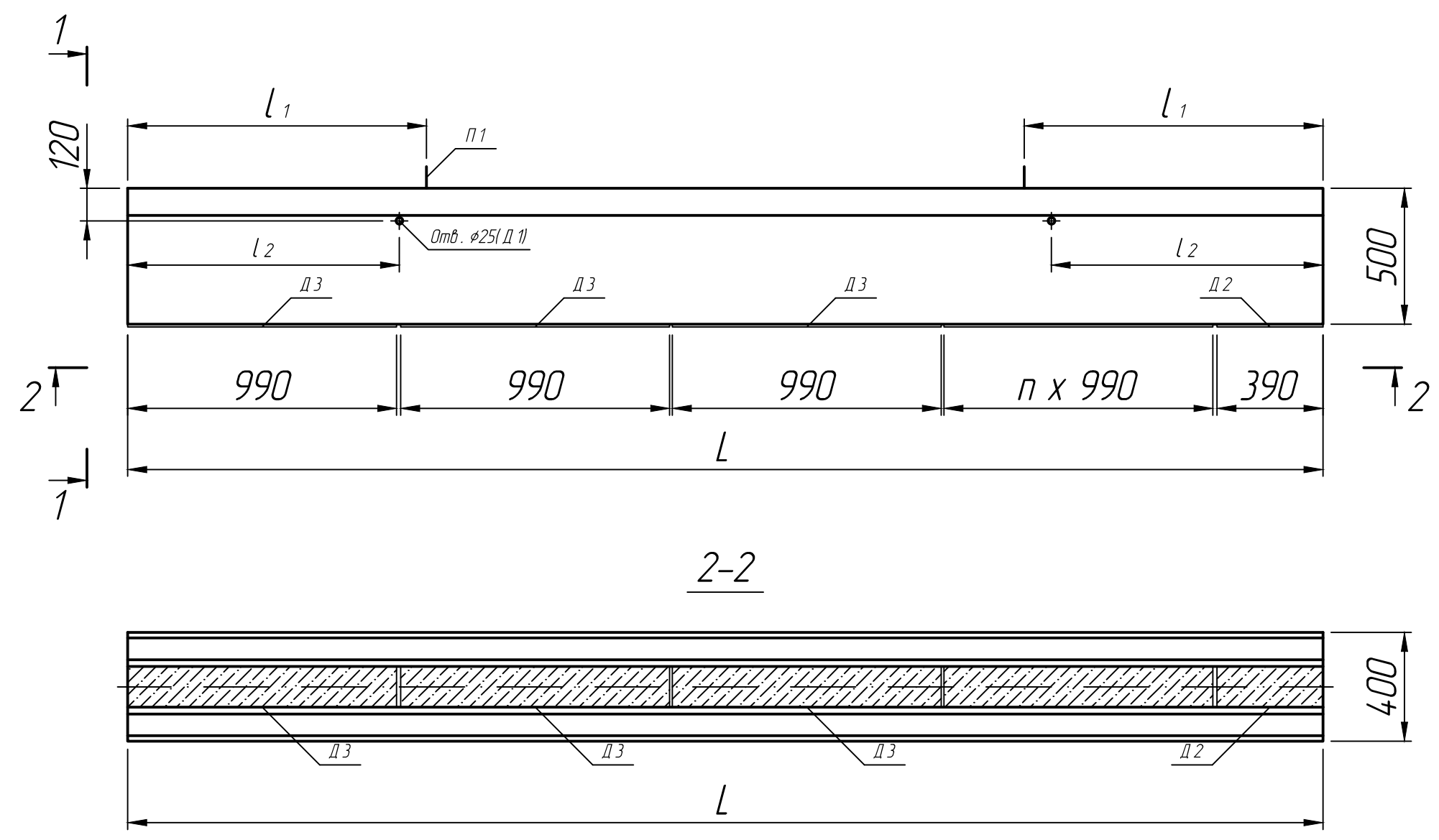
Подп. и дата

Инд. № дубл.

Взам. инв. №

Подп. и дата

Инд. № подл.



Размеры, мм

Марка	L	l ₁	l ₂	p
ЛЖ-44	4400	1100	1000	-
ЛЖ-84	8400	2000	1980	5
ЛЖ-104	10400	2600	2580	7

* Размеры для справок ;
 ** Монтажные петли и закладные детали показаны условно.

Изм.	Лист	№ докум.	Подп.	Дата	<p>Лежень ЛЖ-44; ЛЖ-84; ЛЖ-104</p> <p>Серия 3.407.1-157</p>	Лит.	Масса	Масштаб
Разраб.				15.08.22				1:20
Проб.				15.08.22		Лист 1	Листов 1	
Т.контр.				15.08.22				
Н.контр.								
Утв.								

