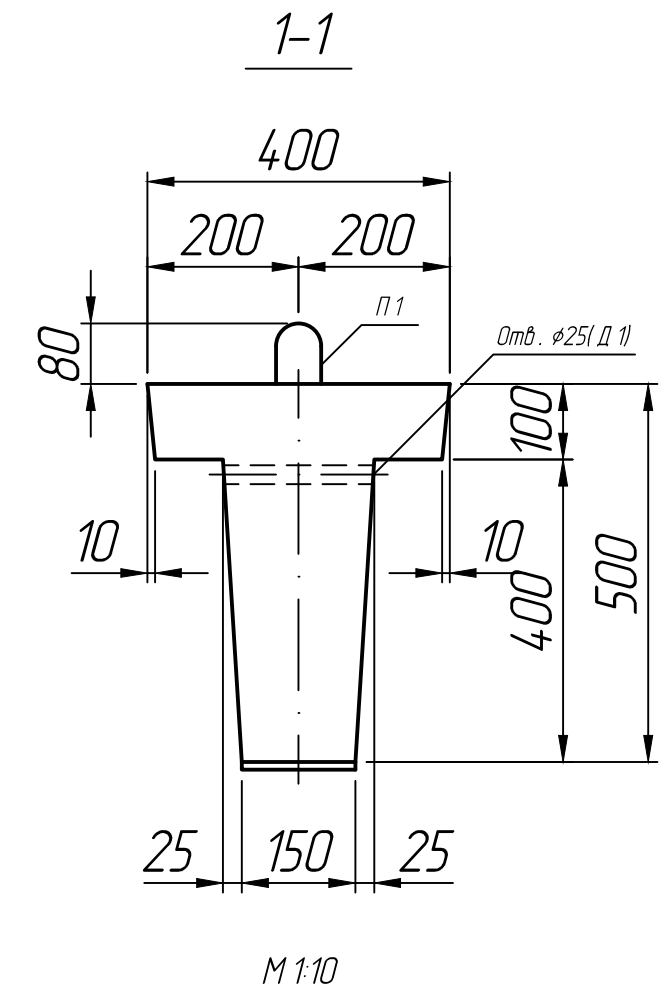
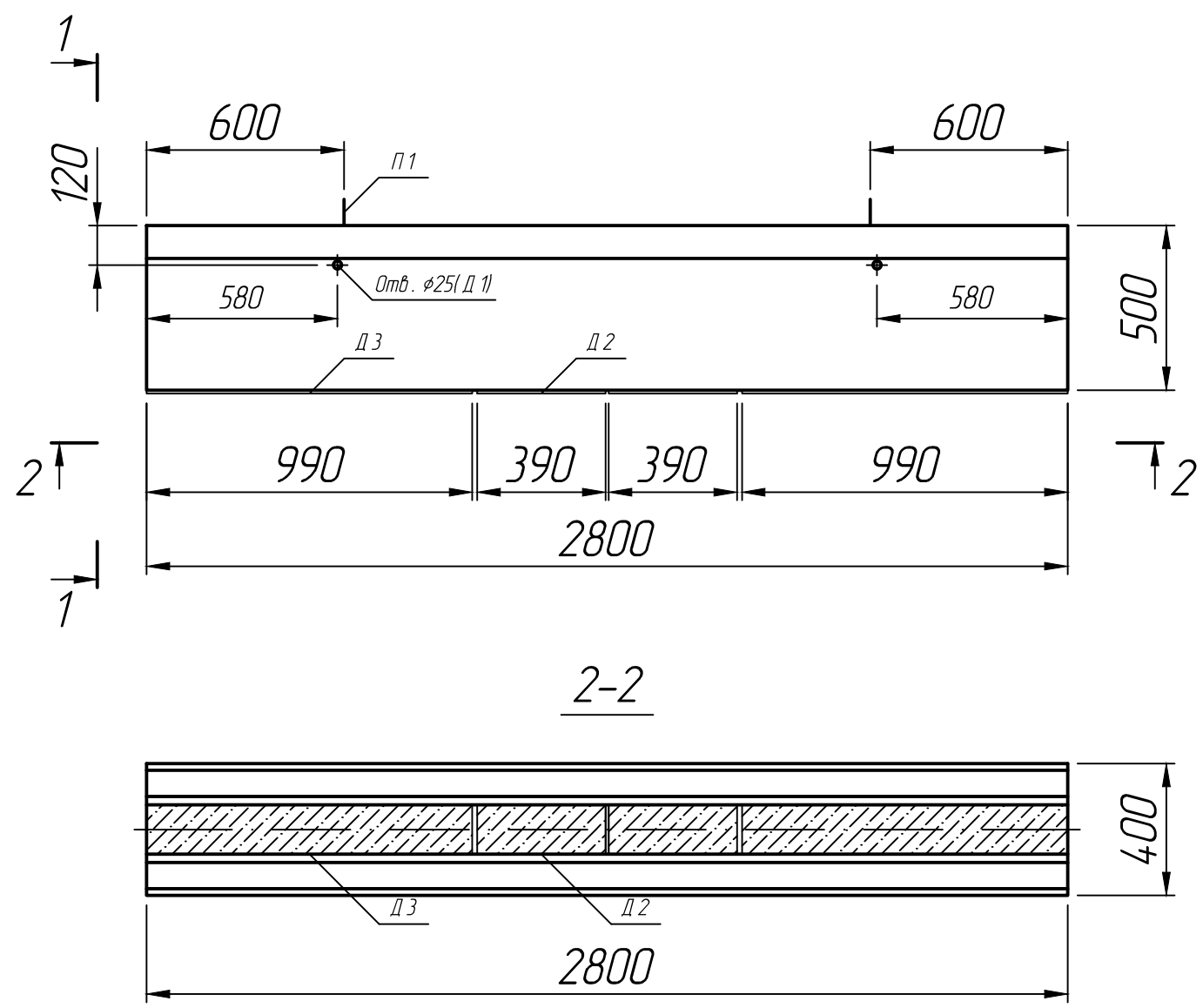


Справ. №

Подп. и дата  
 Инв. № дубл.  
 Взам. инв. №  
 Подп. и дата  
 Инв. № подл.



\* Размеры для справок ;  
 \*\* Монтажные петли и закладные детали показаны условно.

|          |      |          |       |          |                   |        |          |         |
|----------|------|----------|-------|----------|-------------------|--------|----------|---------|
| Изм.     | Лист | № докум. | Подп. | Дата     | Лежень ЛЖ-28      | Лит.   | Масса    | Масштаб |
| Разраб.  |      |          |       | 15.08.22 |                   |        |          | 1:20    |
| Проб.    |      |          |       | 15.08.22 |                   |        |          |         |
| Т.контр. |      |          |       | 15.08.22 |                   | Лист 1 | Листов 1 |         |
| Н.контр. |      |          |       |          | Серия 3.407.1-157 |        |          |         |
| Утв.     |      |          |       |          |                   |        |          |         |