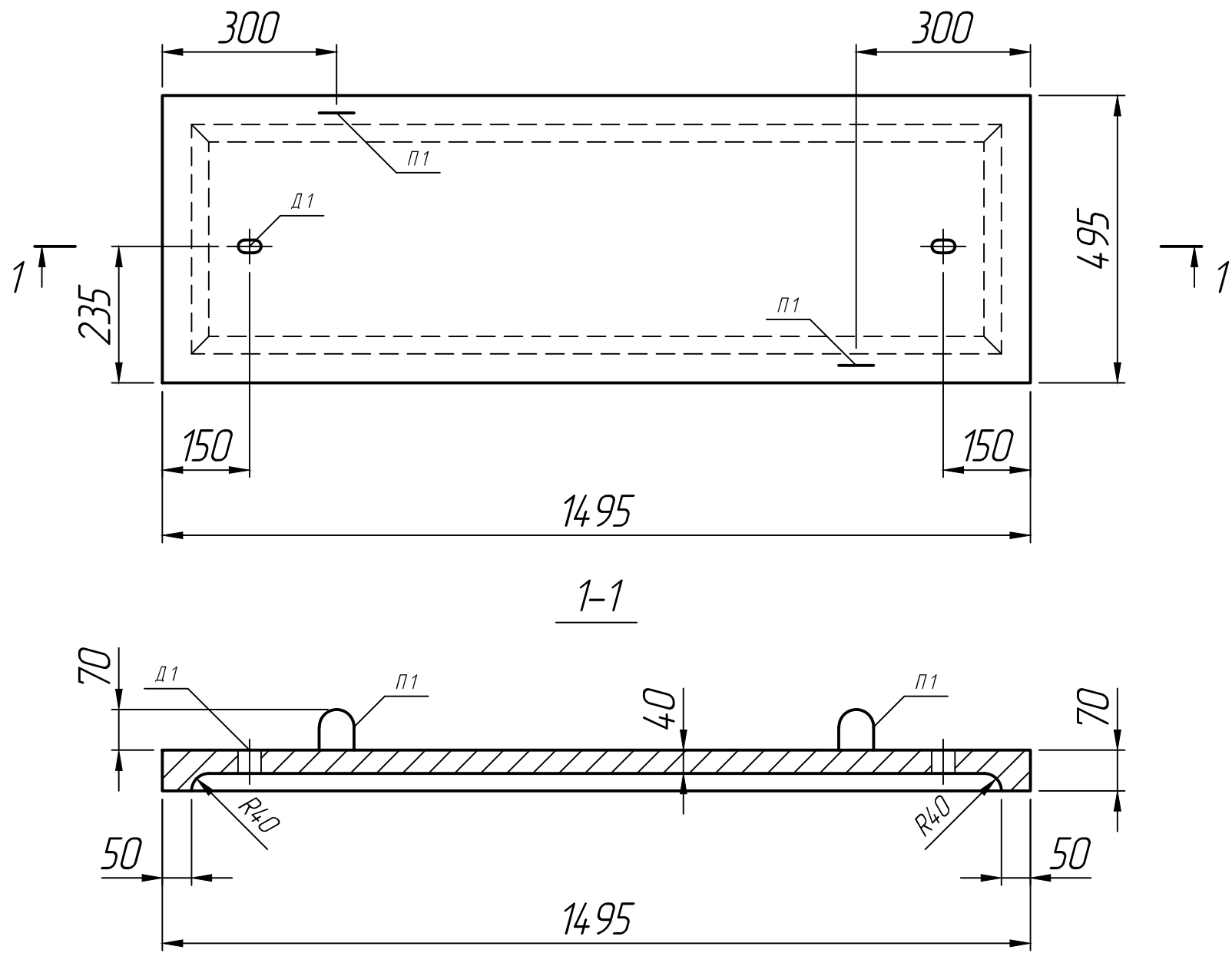


Справ. №

Подп. и дата
Инв. № дубл.
Взам. инв. №

Подп. и дата
Инв. № подл.



* Размеры для справок ;
 ** Монтажные петли и закладные детали показаны условно.

Изм.	Лист	№ докум.	Подп.	Дата	Плита П 15.5	Лит.	Масса	Масштаб
Разраб.				15.08.22				1:10
Проб.				15.08.22				
Т.контр.				15.08.22		Лист 1	Листов 1	
Н.контр.					Серия 3.407-157			
Утв.								