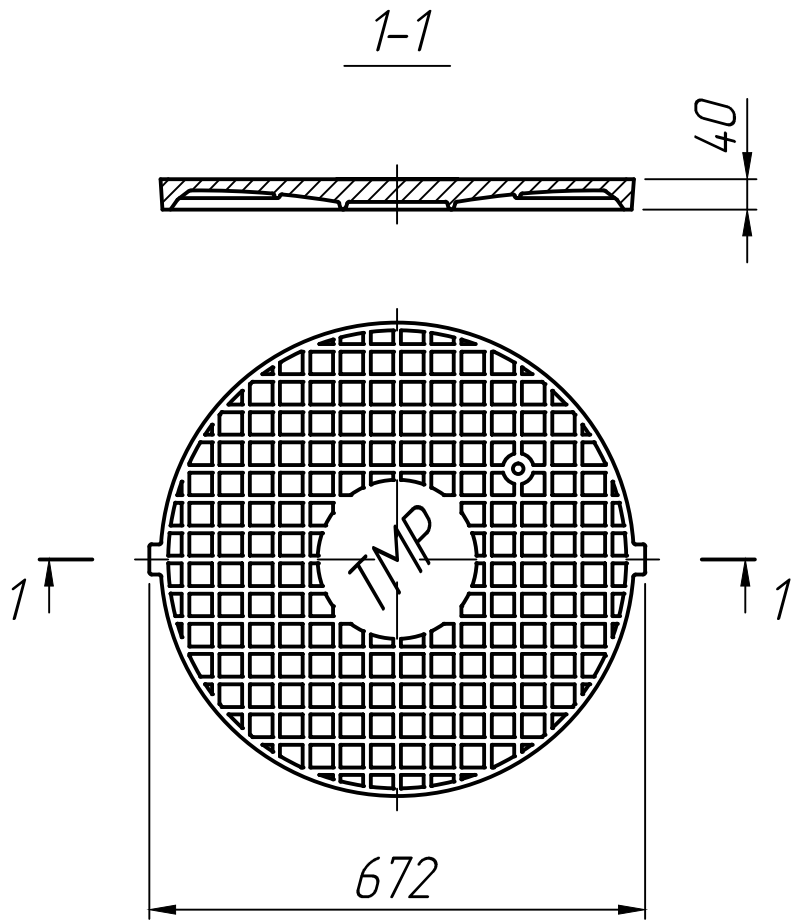


Справ. №

Подп. и дата
 Инв. № дубл.
 Взам. инв. №

Подп. и дата
 Инв. № подл.



* Размеры для справок.

Изм.	Лист	№ докум.	Подп.	Дата
Разраб.				15.11.22
Пров.				15.11.22
Т.контр.				15.11.22
Н.контр.				
Утв.				

Люк чугунный TMP
 (крышка)

Лит.	Масса	Масштаб
		1:10
Лист 1	Листов 1	

ГОСТ 3634-2019

