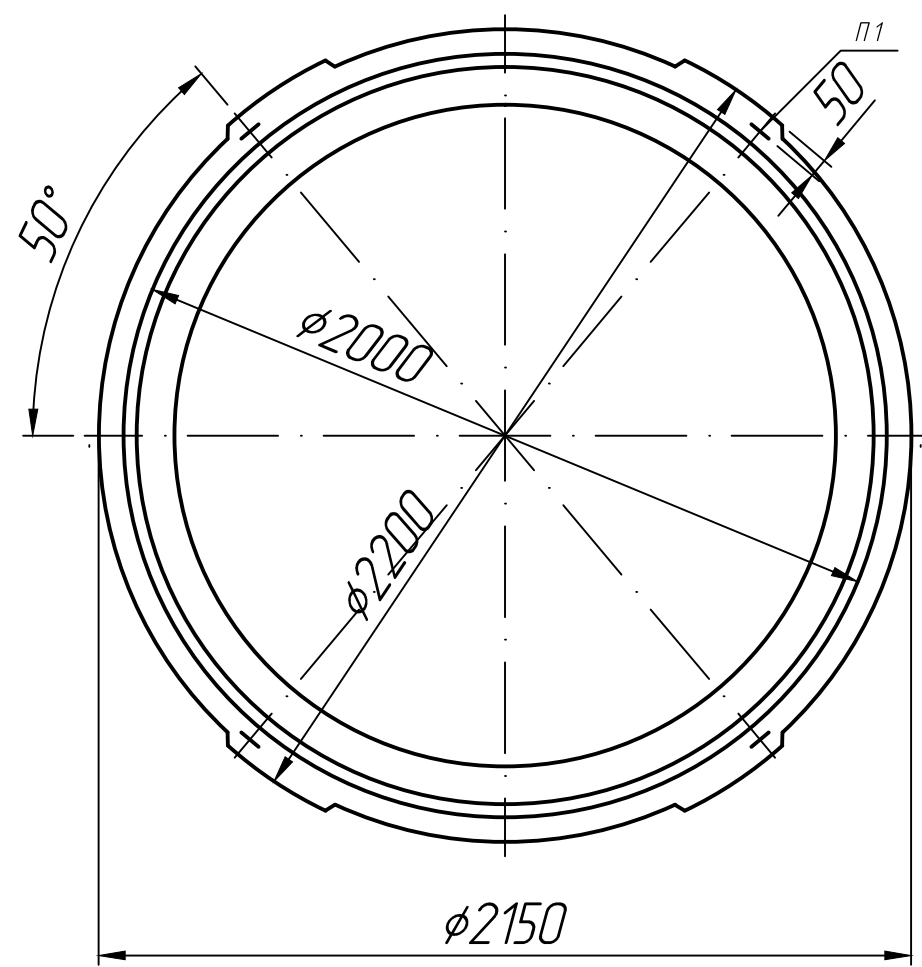
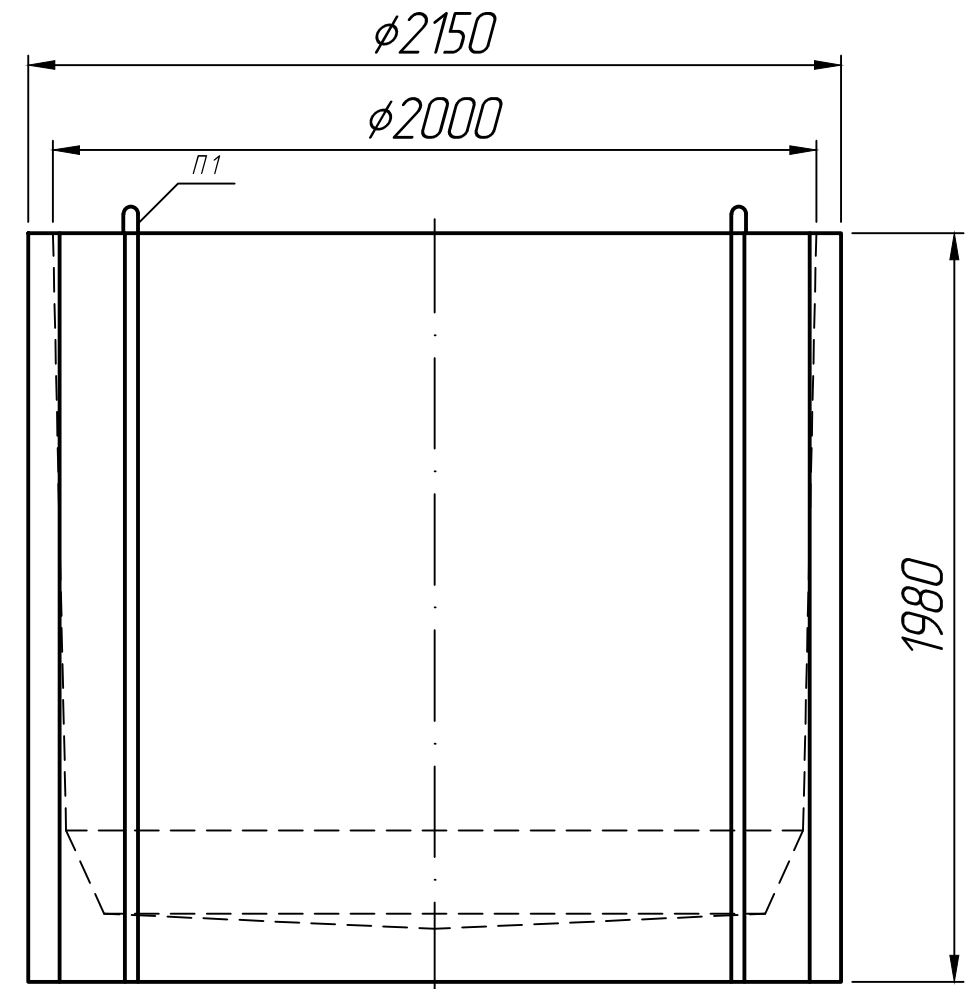
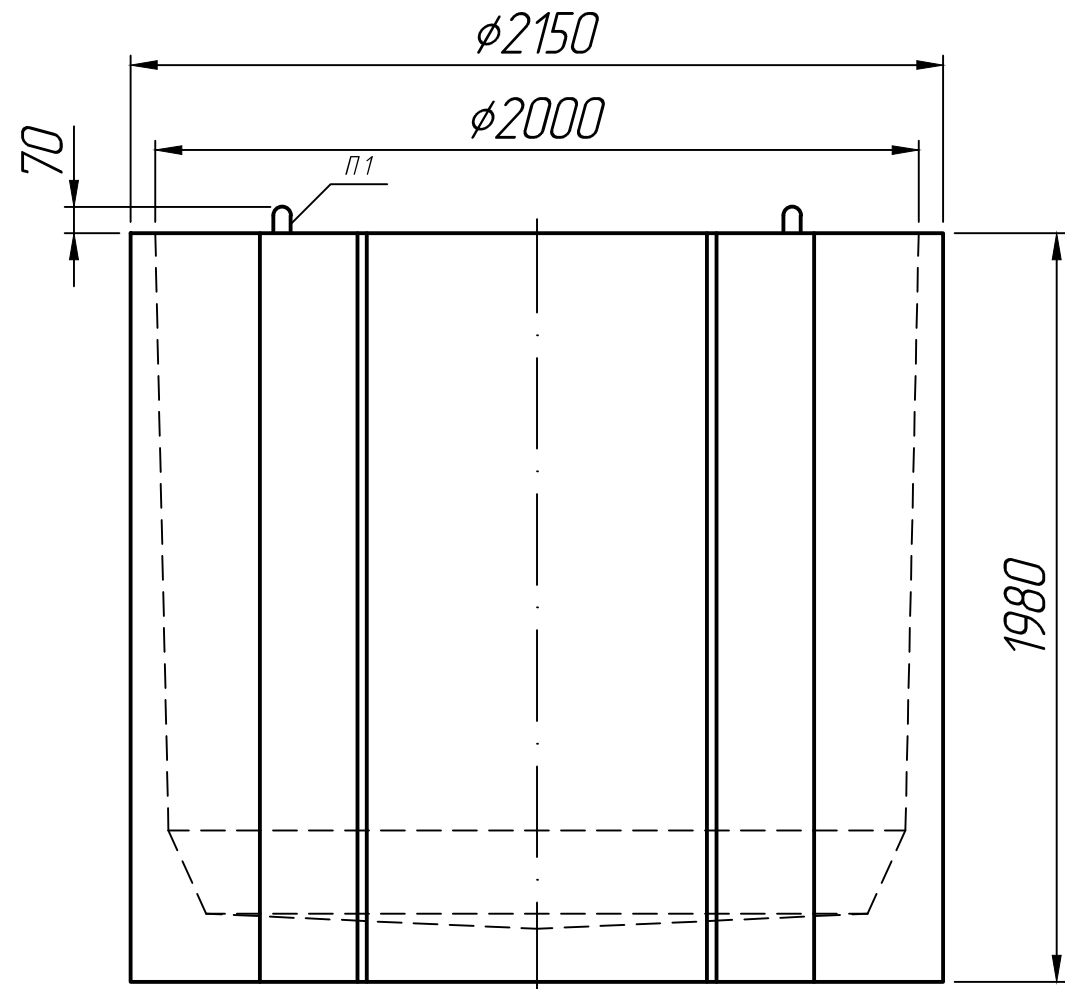


Справ. №

Инд. № подл.
 Инв. № дубл.
 Взам. инв. №
 Подп. и дата
 Подп. и дата



* Размеры для справок;
 ** Стропалочные петли показаны условно.

					Колодец КВГ-20	Лит.	Масса	Масштаб
Изм.	Лист	№ докум.	Подп.	Дата				1:20
Разраб.				30.11.22				
Проб.				30.11.22				
Т.контр.				30.11.22				
Н.контр.								
Утв.								
					ГОСТ 8020-90	Лист 1	Листов 1	