

Справ. №

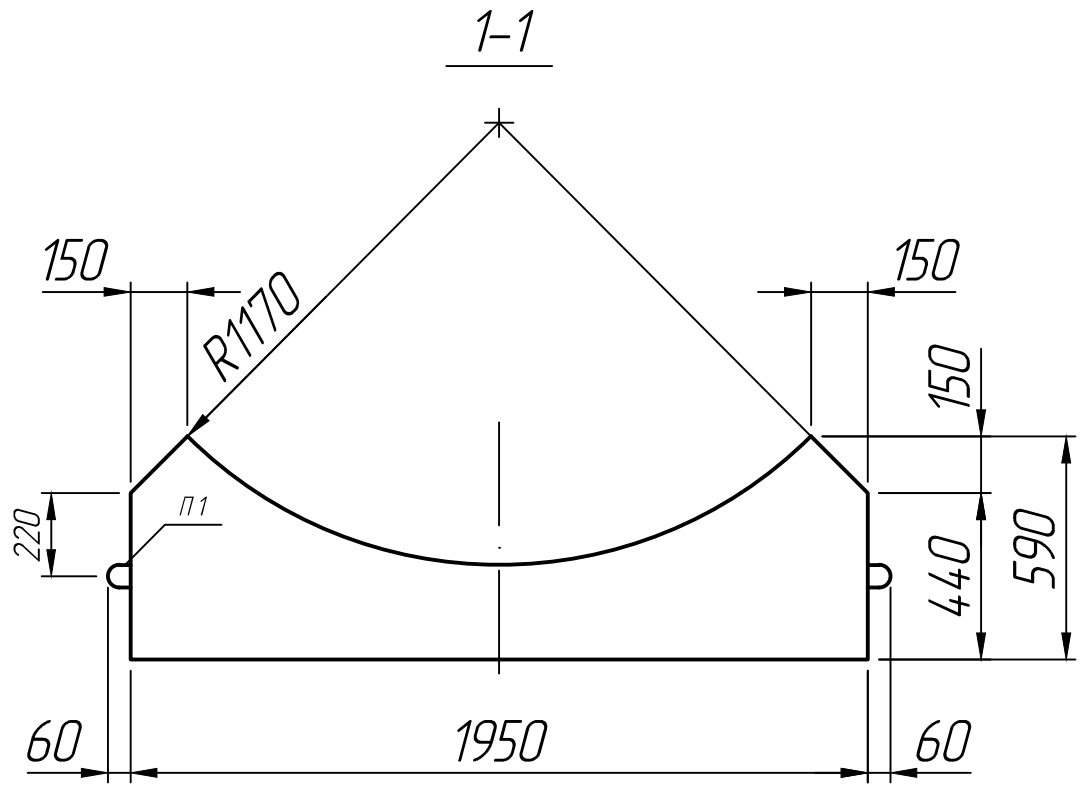
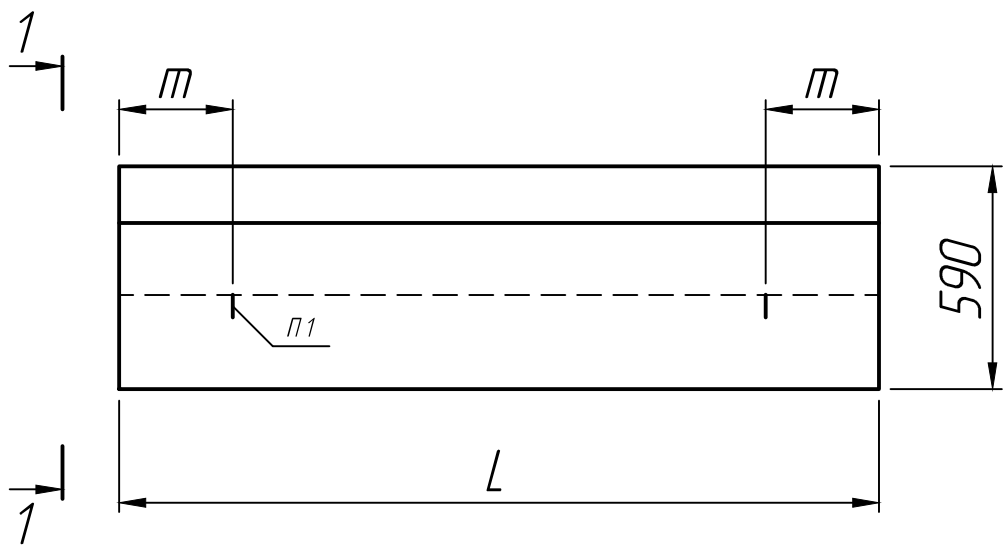
Подп. и дата

Инв. № дубл.

Взам. инв. №

Подп. и дата

Инв. № подл.



Размеры, мм

Марка	L	m
БЛ 6.201	2010	300
БЛ 6.302	3020	500

\* Размеры для справок;  
\*\* Строповочные петли показаны условно.

Изм.	Лист	№ докум.	Подп.	Дата
Разраб.				15.08.22
Пров.				15.08.22
Т.контр.				15.08.22
Н.контр.				
Утв.				

Лекальный блок  
БЛ 6.201; БЛ 6.302

Лит.	Масса	Масштаб
		1:20
Лист 1	Листов 1	

Шифр 1484

