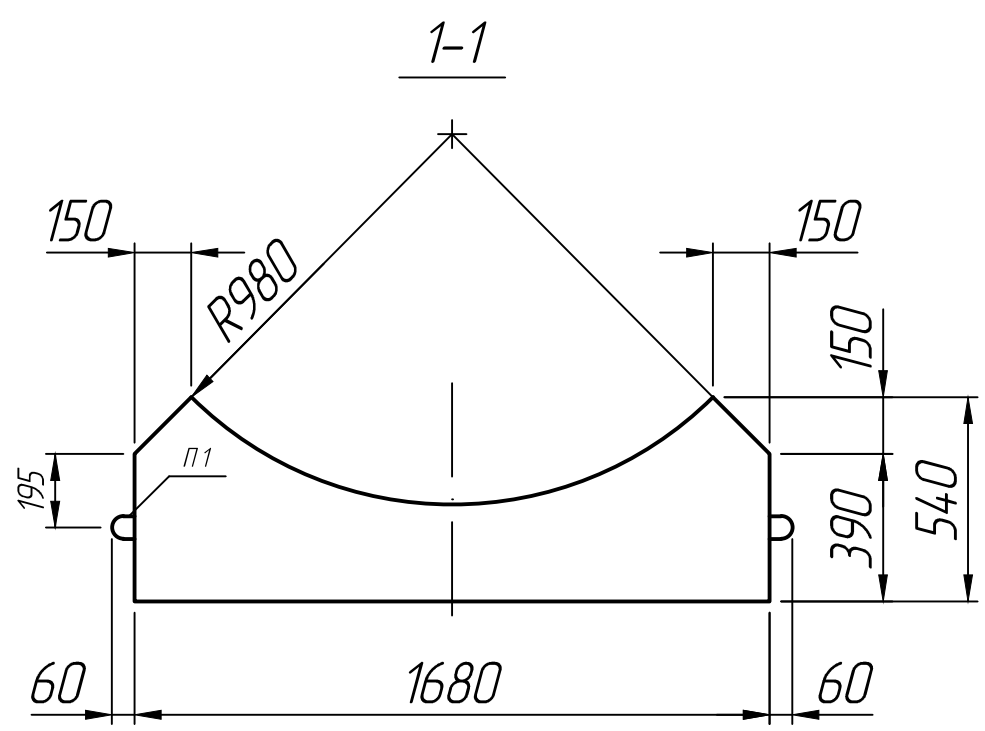
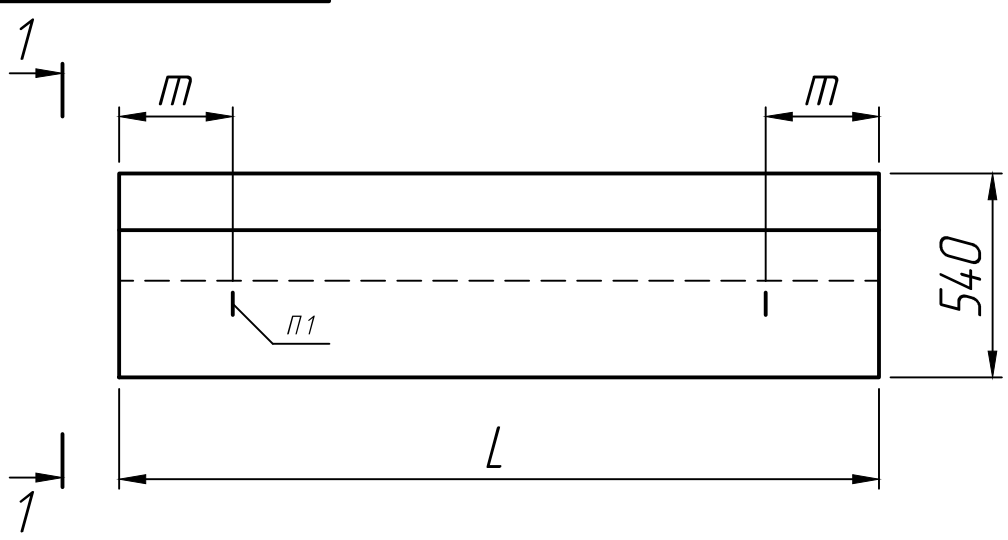


Справ. №



Размеры, мм

Марка	L	m
БЛ5.201	2010	300
БЛ5.302	3020	500

* Размеры для справок;
 ** Строповочные петли показаны условно.

Подп. и дата
 Инв. № дубл.
 Взам. инв. №
 Подп. и дата
 Инв. № подл.

Изм.	Лист	№ докум.	Подп.	Дата
Разраб.				15.08.22
Пров.				15.08.22
Т.контр.				15.08.22
Н.контр.				
Утв.				

Лекальный блок
 БЛ5.201; БЛ5.302

Лит.	Масса	Масштаб
		1:20
Лист 1	Листов 1	

Шифр 1484

