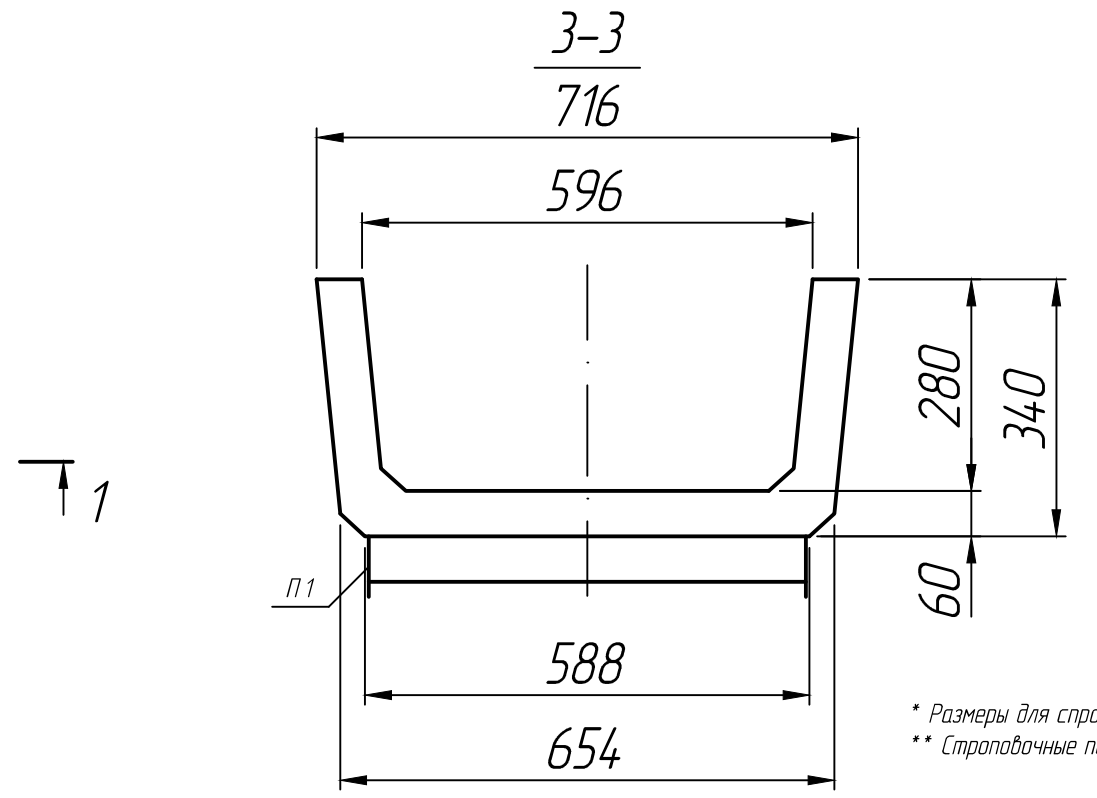
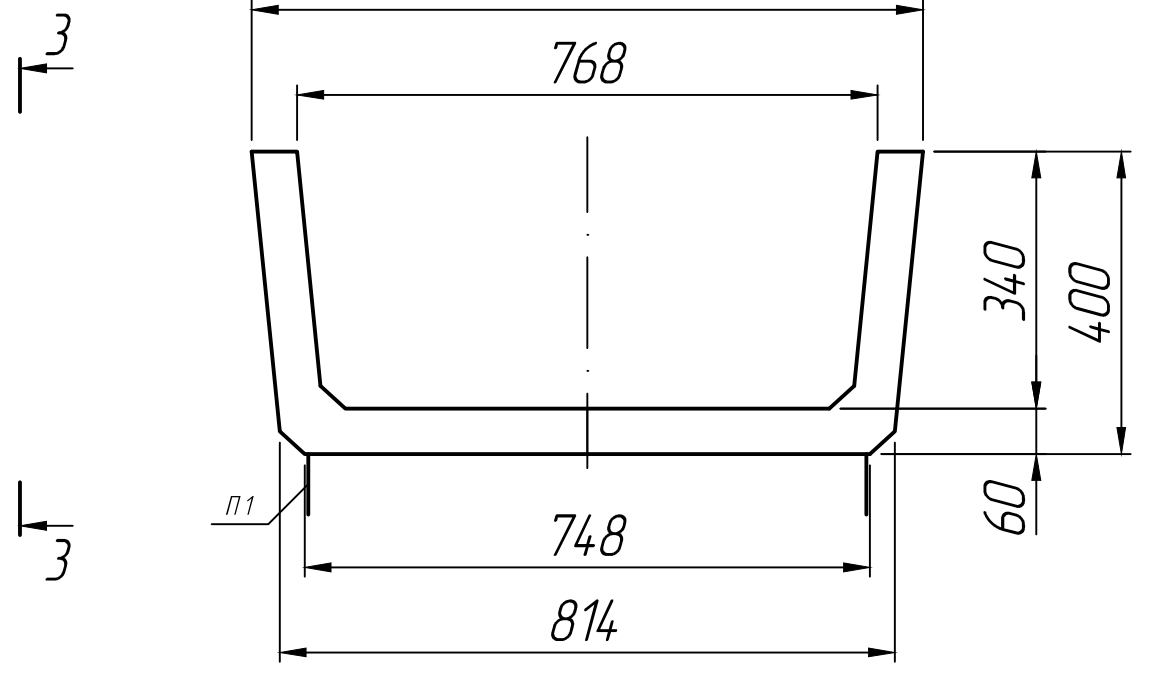
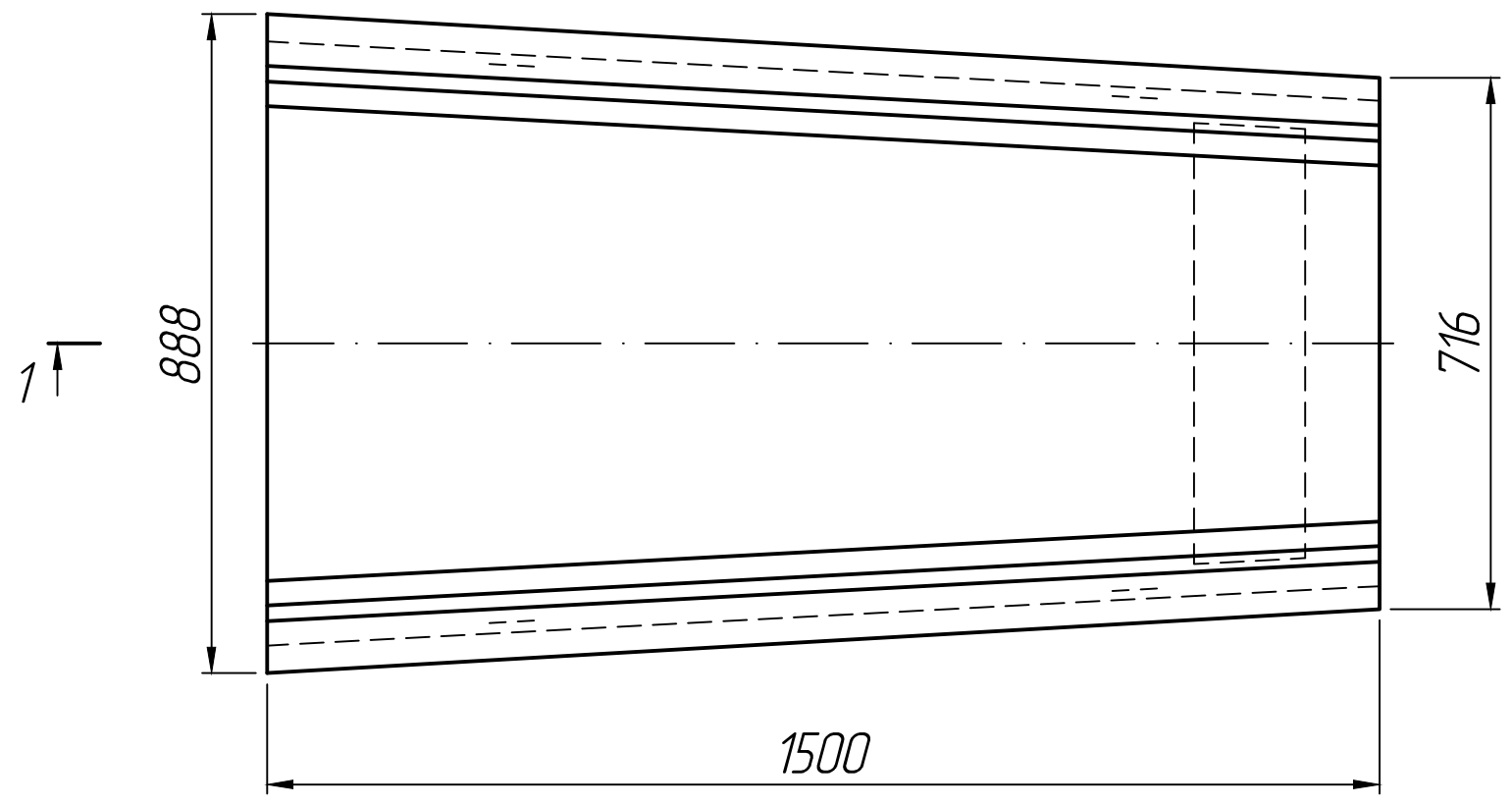
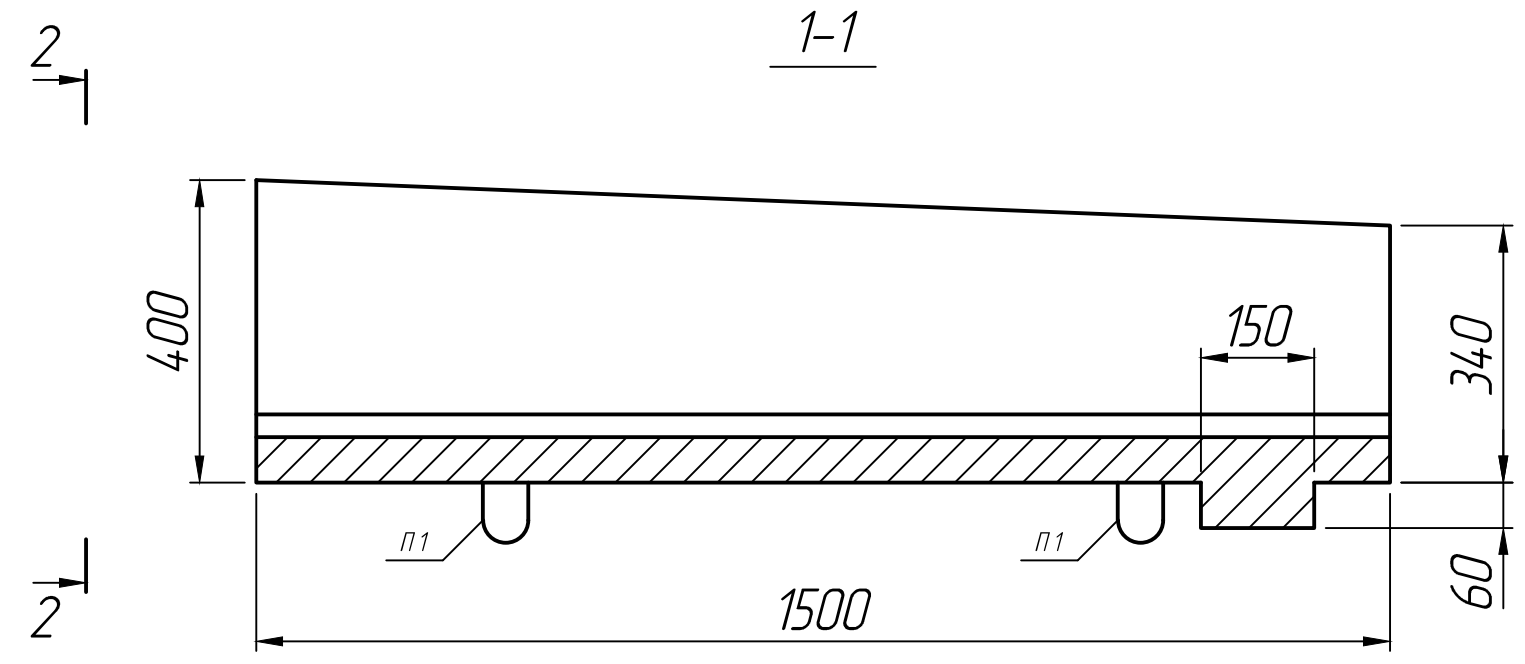


Справ. №


Взам. инв. №
Инв. № дубл.

Изд. № подл.
Подп. и дата



* Размеры для справок ;
** Стропачные петли показаны условно.

Изм.	Лист	№ докум.	Подп.	Дата
Разраб.				25.01.23
Проб.				25.01.23
Т.контр.				25.01.23
И.контр.				
Утв.				

Лоток дорожный ЛТ 3/5-12			Лит.	Масса	Масштаб
					1:10
Серия 3.503.1-66			Лист 1	Листов 1	
			Формат А3		