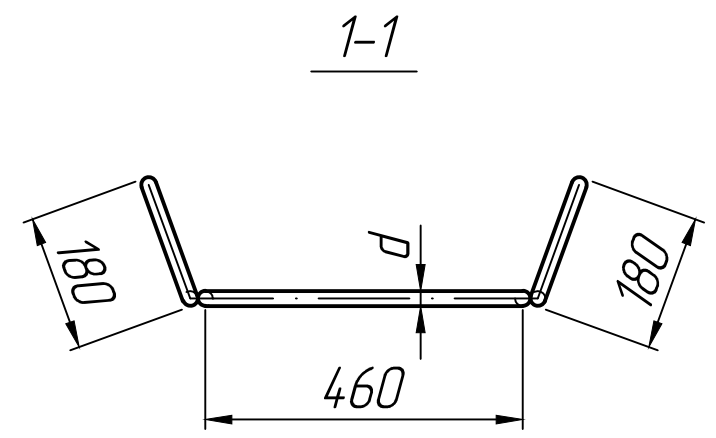
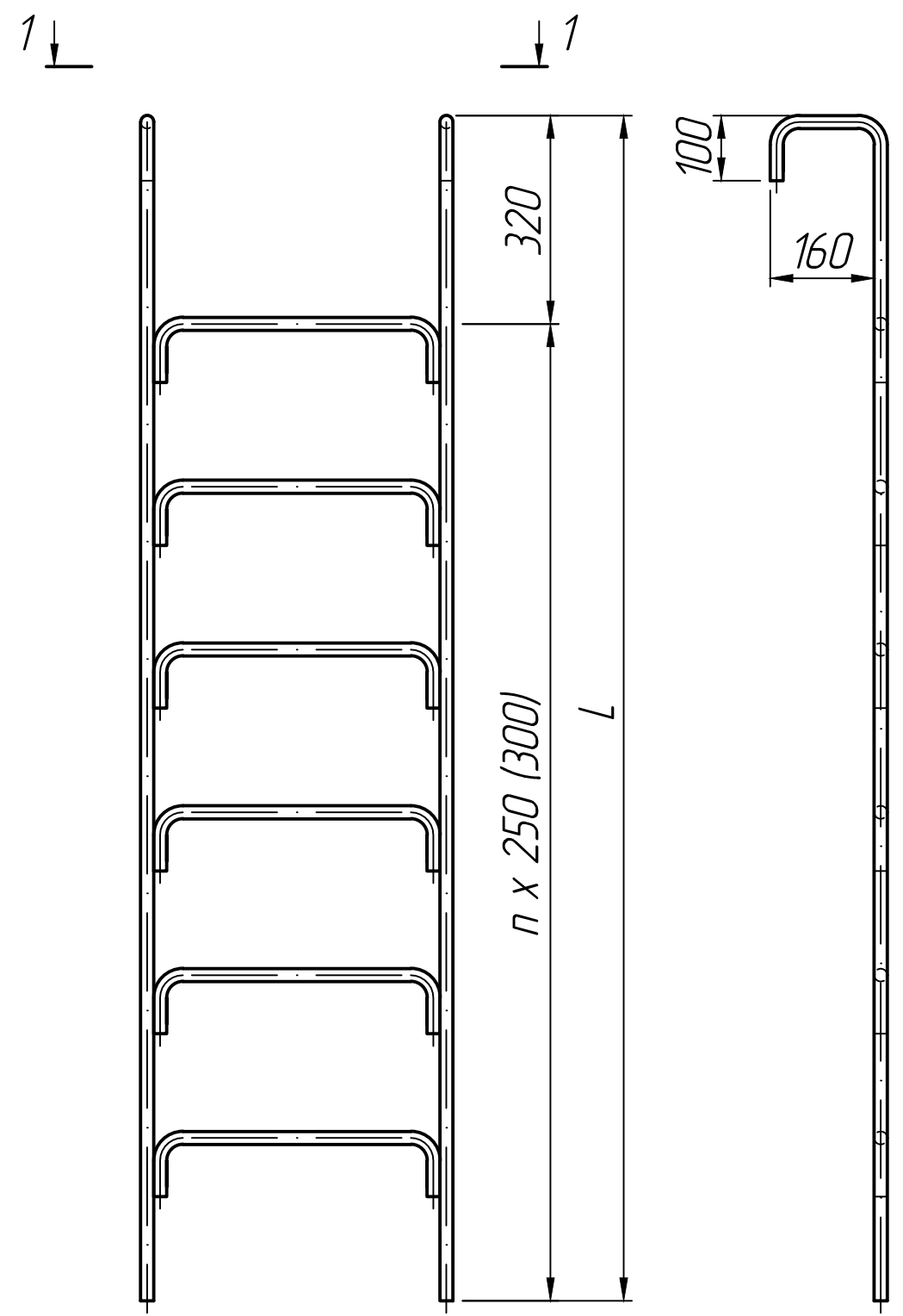


Справ. №	Подп. и дата	Инв. № дубл.	Взам. инв. №	Подп. и дата	Инв. № подл.



* Размеры для справок.

Изм.	Лист	№ докум.	Подп.	Дата	Лестница ВЛ-2	Лит.	Масса	Масштаб
Разраб.				15.11.22				1:10
Проб.				15.11.22				
Т.контр.				15.11.22				
Н.контр.								
Утв.								
					ТУ 5269-006-02495282	Лист 1	Листов 1	
					 ООО ЖБУ			