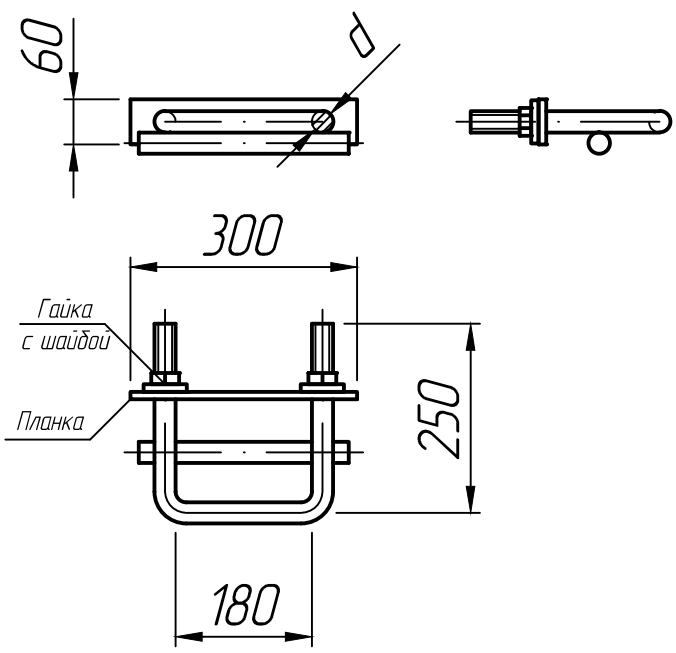


Справ. №

Подп. и дата  
Изм. № докл.  
Взам. инв. №

Подп. и дата  
Изм. № подл.



\* Размеры для справок.

Изм.	Лист	№ докум.	Подп.	Дата
Разраб.				15.11.22
Пров.				15.11.22
Т.контр.				15.11.22
Н.контр.				
Утв.				

Скоба СК-1  
(с креплением)

Лит.	Масса	Масштаб
		1:10
Лист 1	Листов 1	

Альбом 63/84

