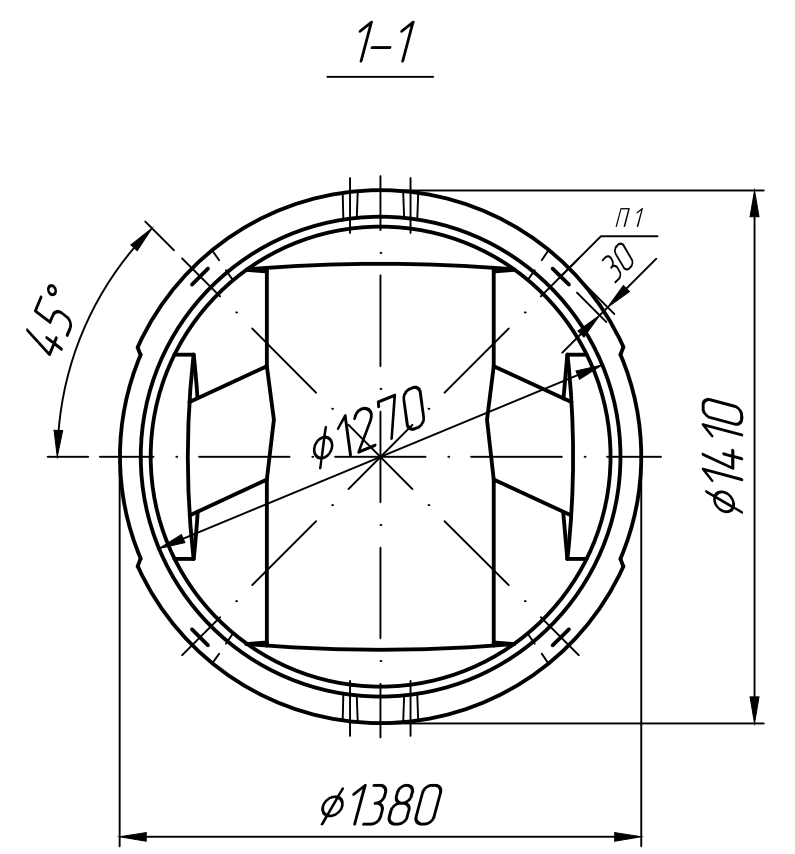
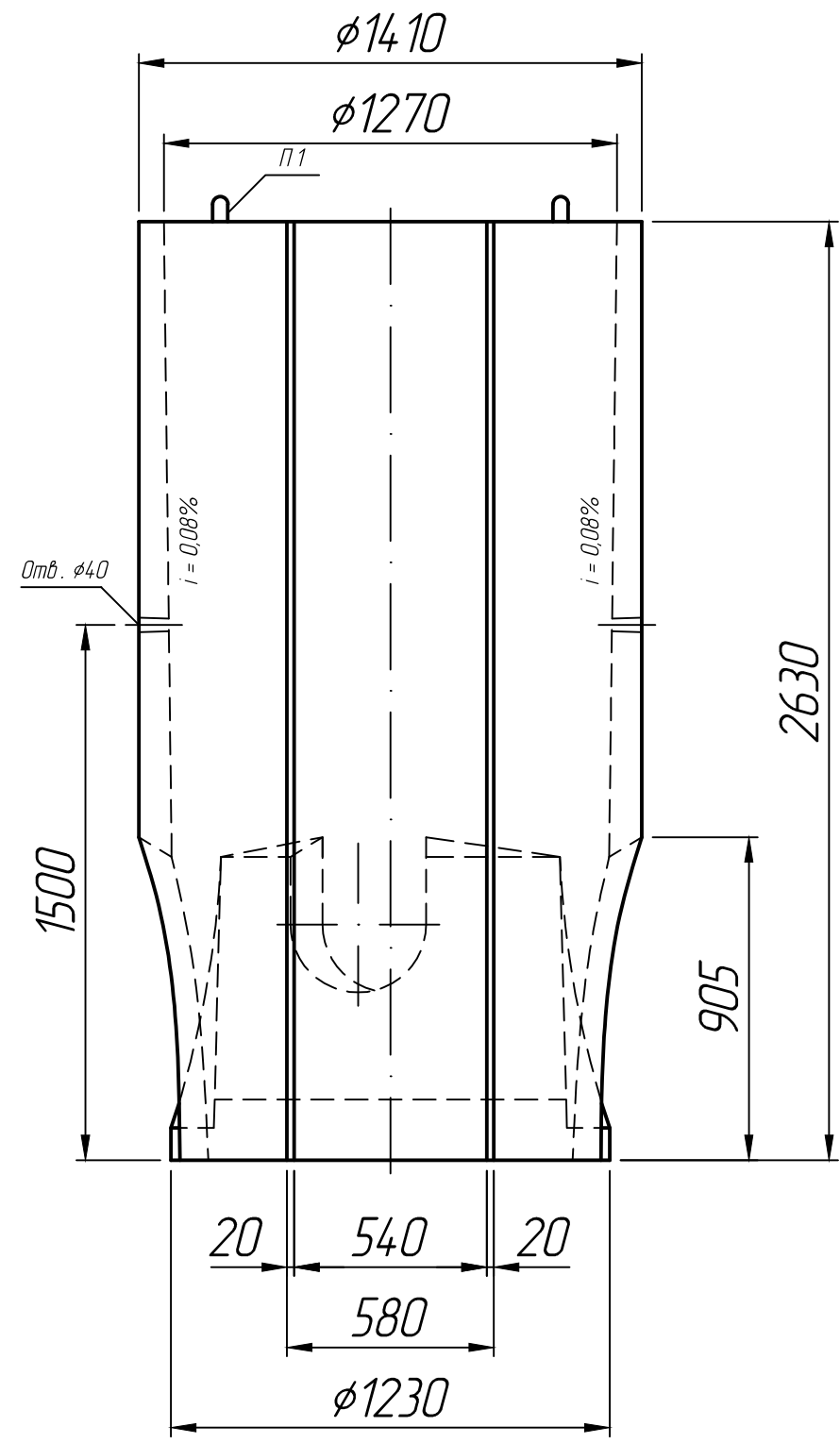
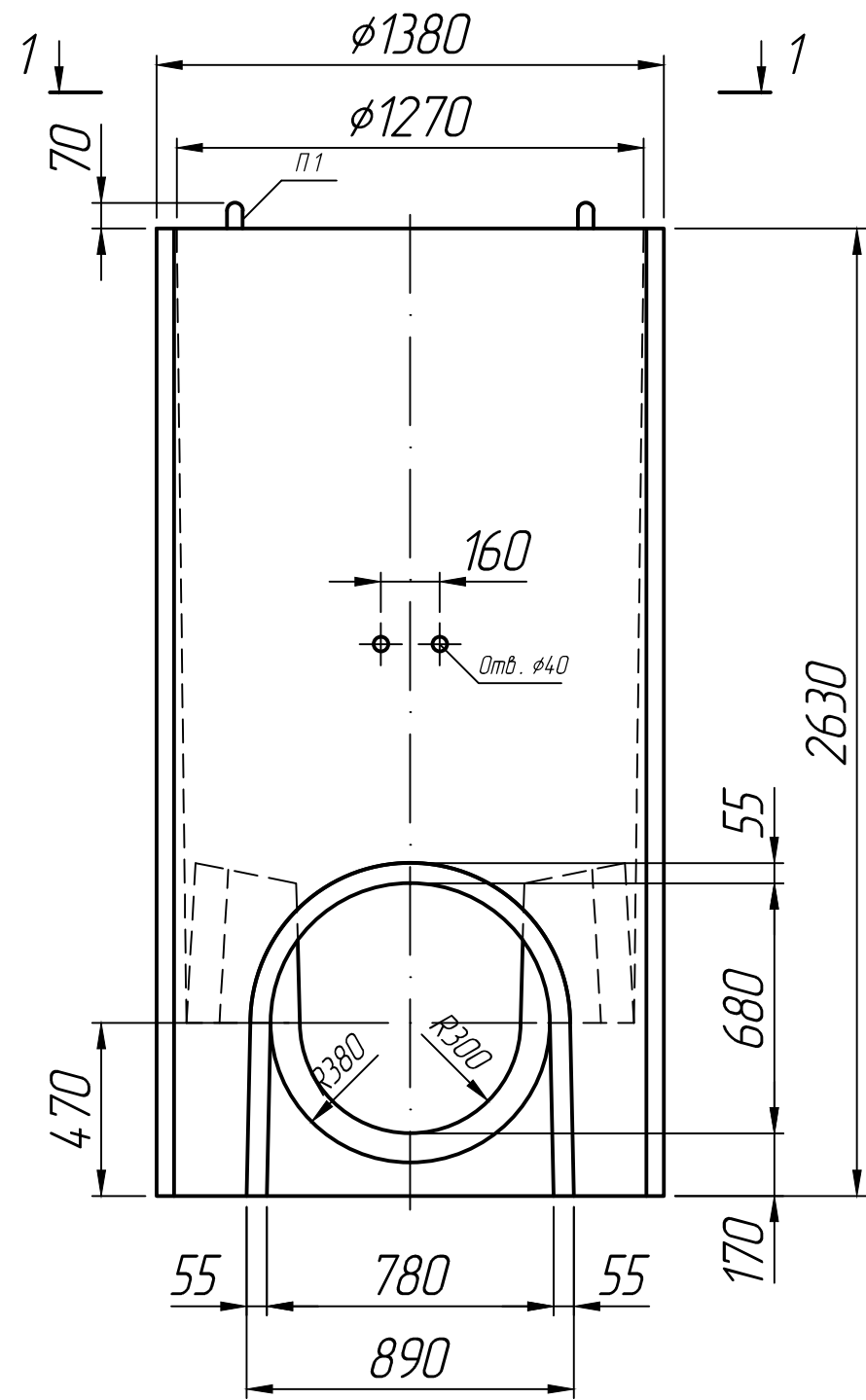


| | | | | | |
|----------|--------------|--------------|--------------|--------------|--------------|
| Справ. № | Подп. и дата | Инд. № дубл. | Взам. инд. № | Подп. и дата | Инд. № подл. |
| | | | | | |



* Размеры для справок;
 ** Стропалочные петли показаны условно.

| | | | | | | | | |
|----------|------|----------|-------|----------|----------------------------------|--------|----------|---------|
| Изм. | Лист | № докум. | Подп. | Дата | Колодец канализационный КЛ-12 | Лит. | Масса | Масштаб |
| Разраб. | | | | 30.11.22 | | | | 1:20 |
| Проб. | | | | 30.11.22 | | | | |
| Т.контр. | | | | 30.11.22 | | Лист 1 | Листов 1 | |
| Н.контр. | | | | | ПК 2201-82 | | | |
| Утв. | | | | | | | | |