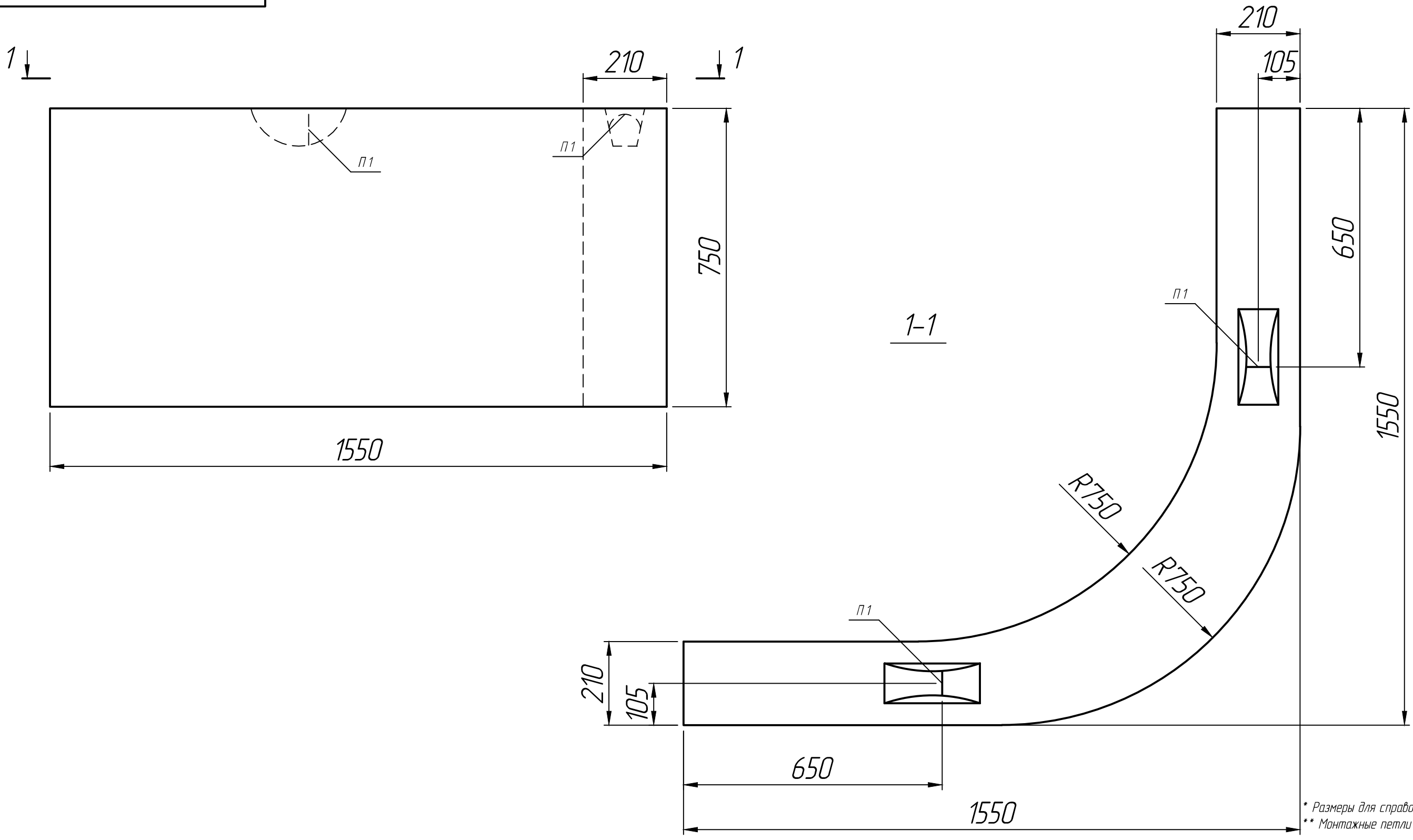


Справ. №	Подп. и дата	Инд. № дубл.	Взам. инд. №	Подп. и дата	Инд. № подл.



* Размеры для справок ;
 ** Монтажные петли показаны условно.

Изм.	Лист	№ докум.	Подп.	Дата	Блок упора У-3	Лит.	Масса	Масштаб
Разраб.				15.07.22				1:10
Проб.				15.07.22				
Т.контр.				15.07.22				
И.контр.					Серия 3.501.1-156	Лист 1	Листов 1	
Утв.								

