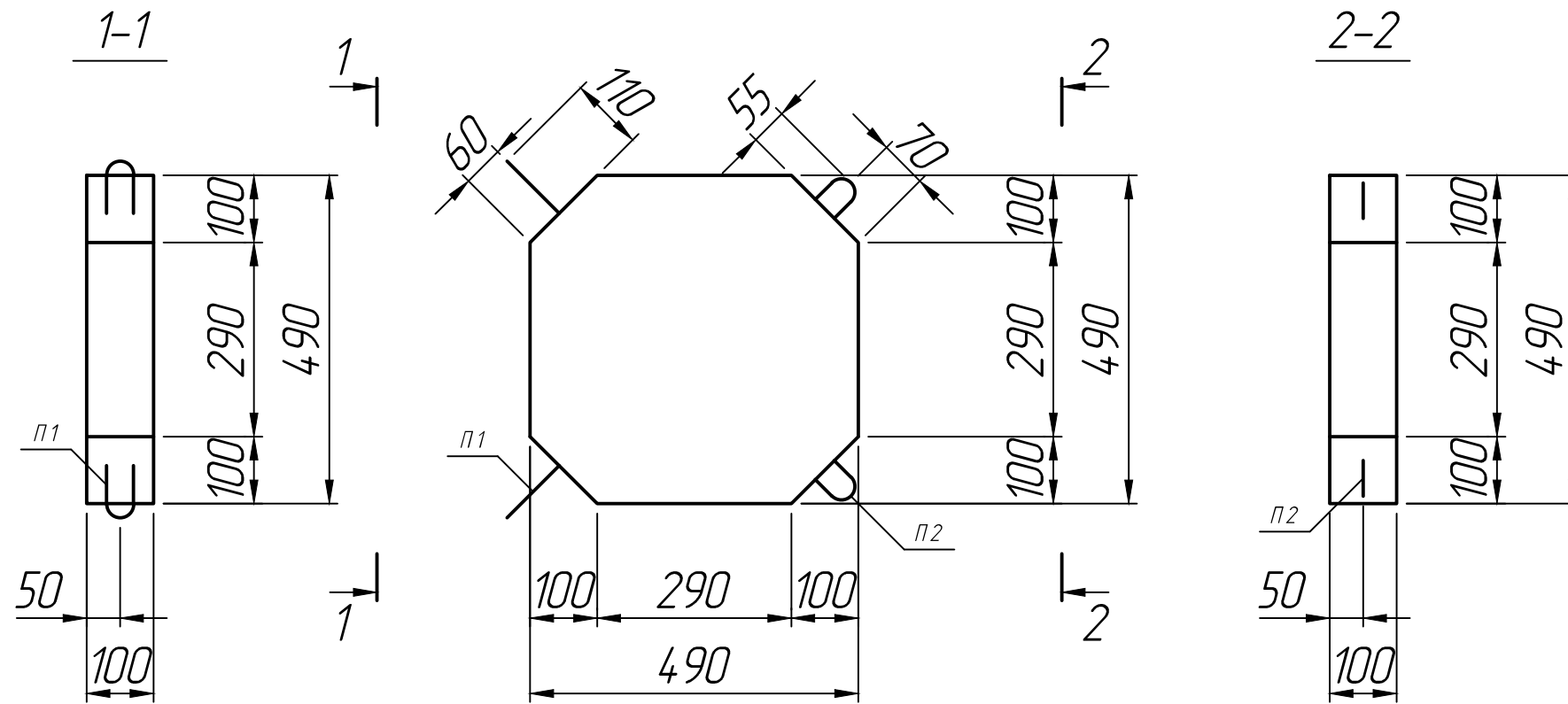


Справ. №

Подп. и дата
Инв. № дубл.
Взам. инв. №

Подп. и дата
Инв. № подл.



* Размеры для справок ;
 ** Монтажные петли показаны условно .

Изм.	Лист	№ докум.	Подп.	Дата	Плита укрепления П-1	Лит.	Масса	Масштаб
Разраб.				15.07.22				1:10
Проб.				15.07.22				
Т.контр.				15.07.22		Лист 1	Листов 1	
Н.контр.					Серия 3.501.1-156			
Утв.								