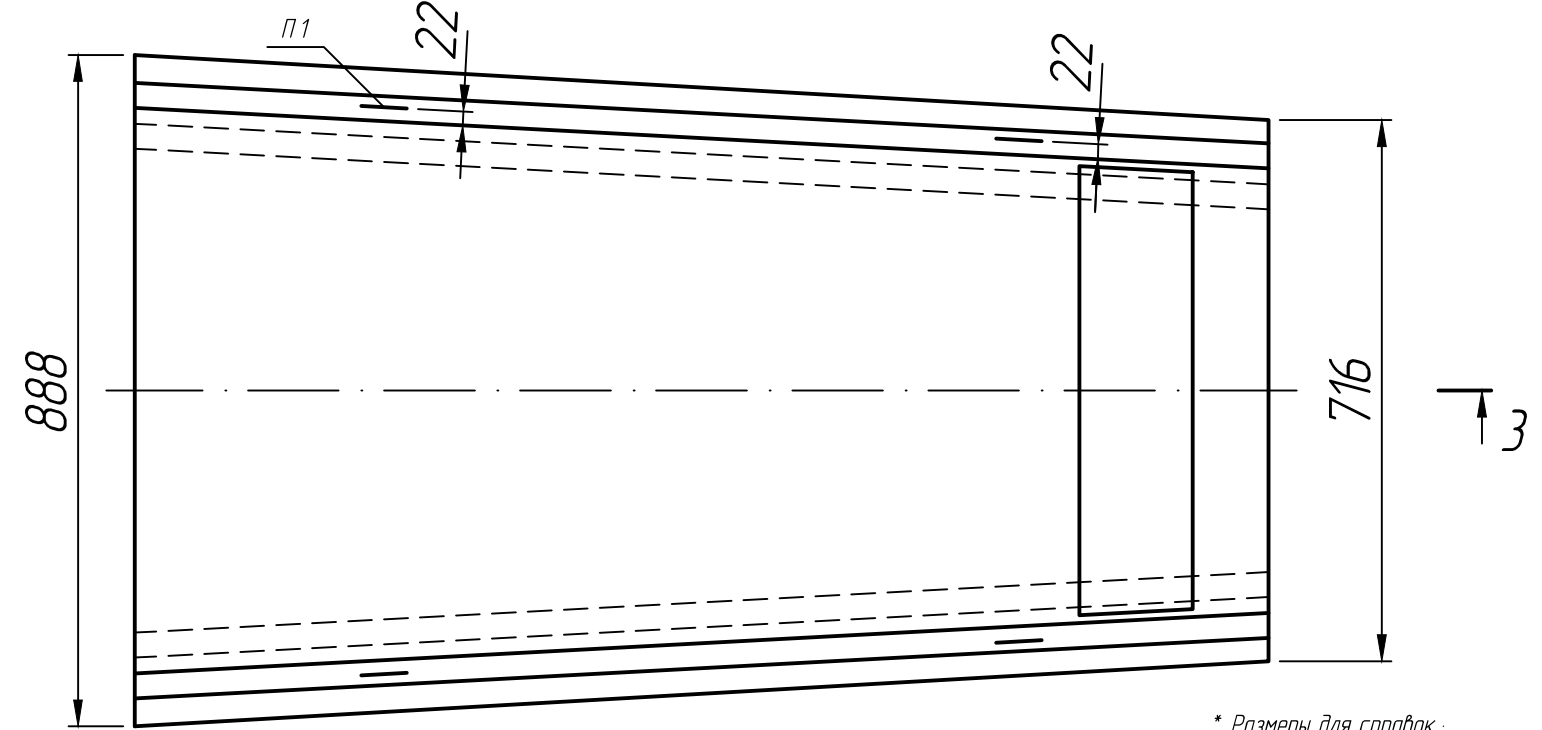
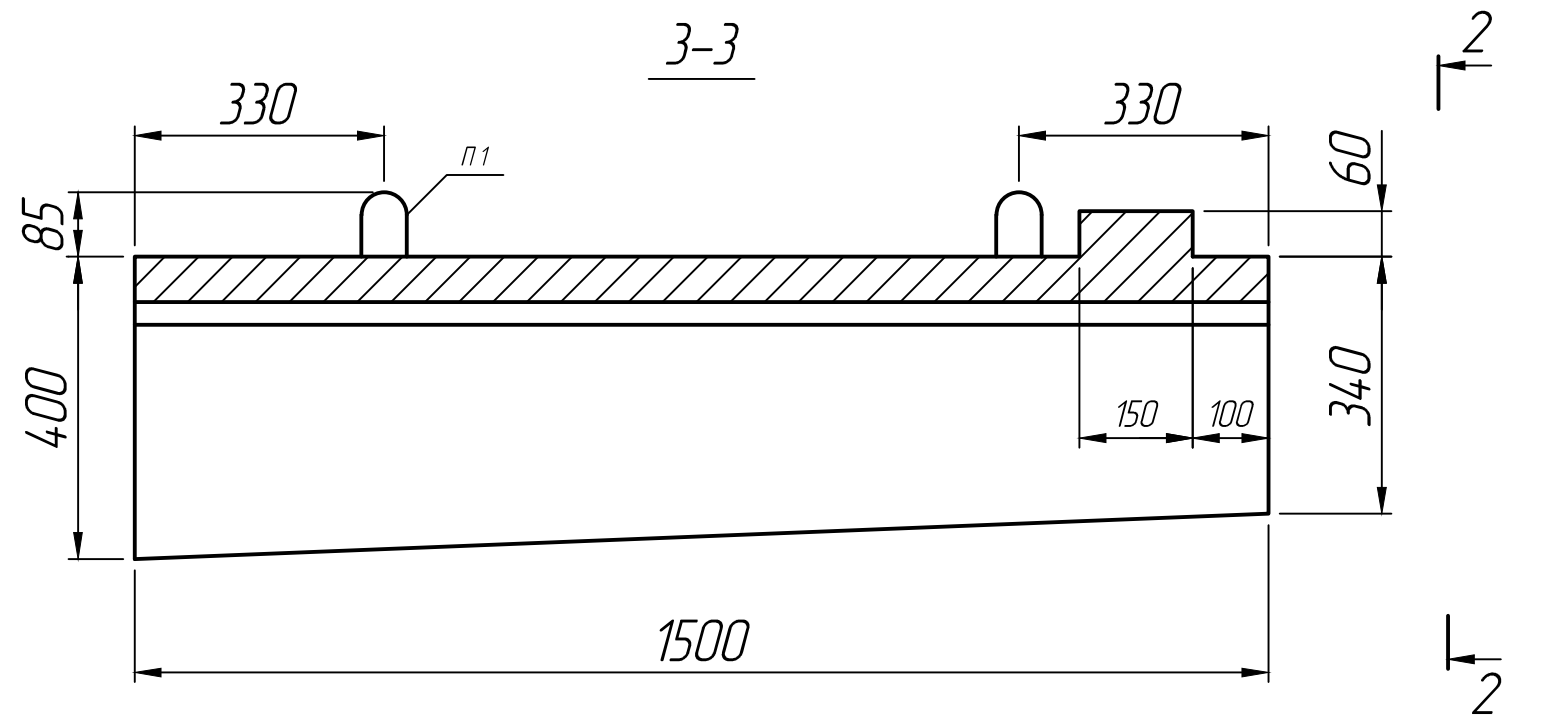
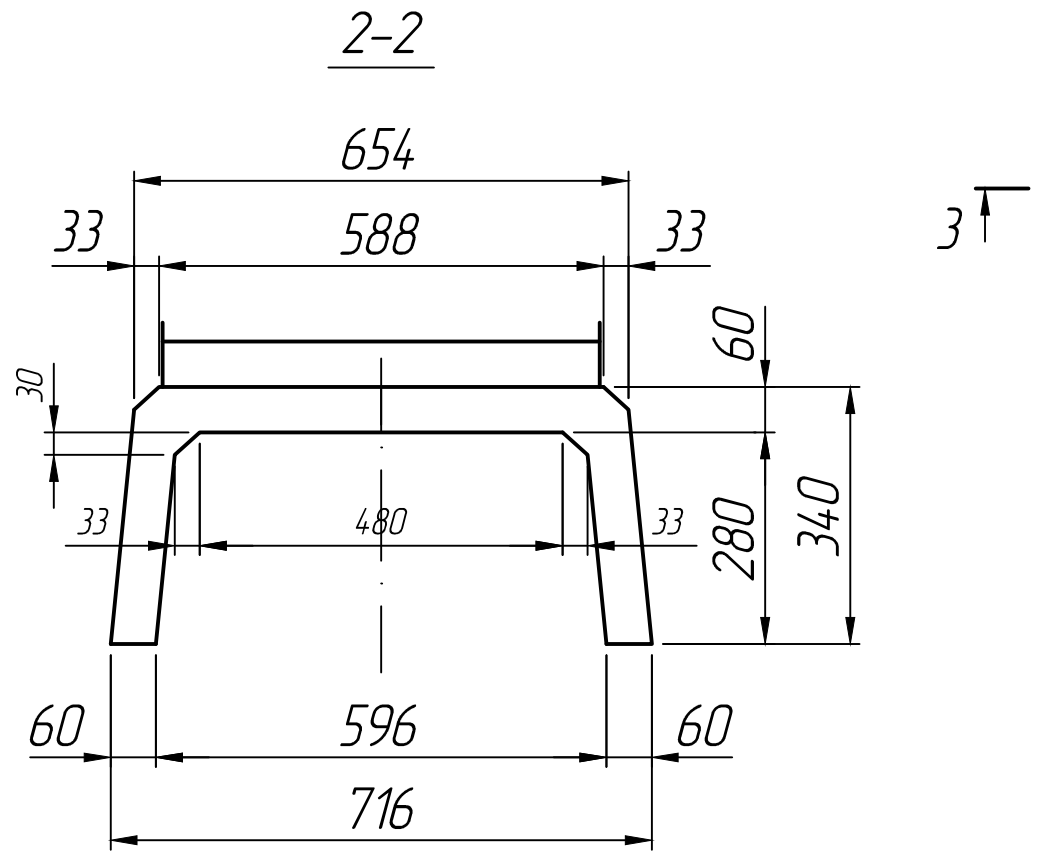
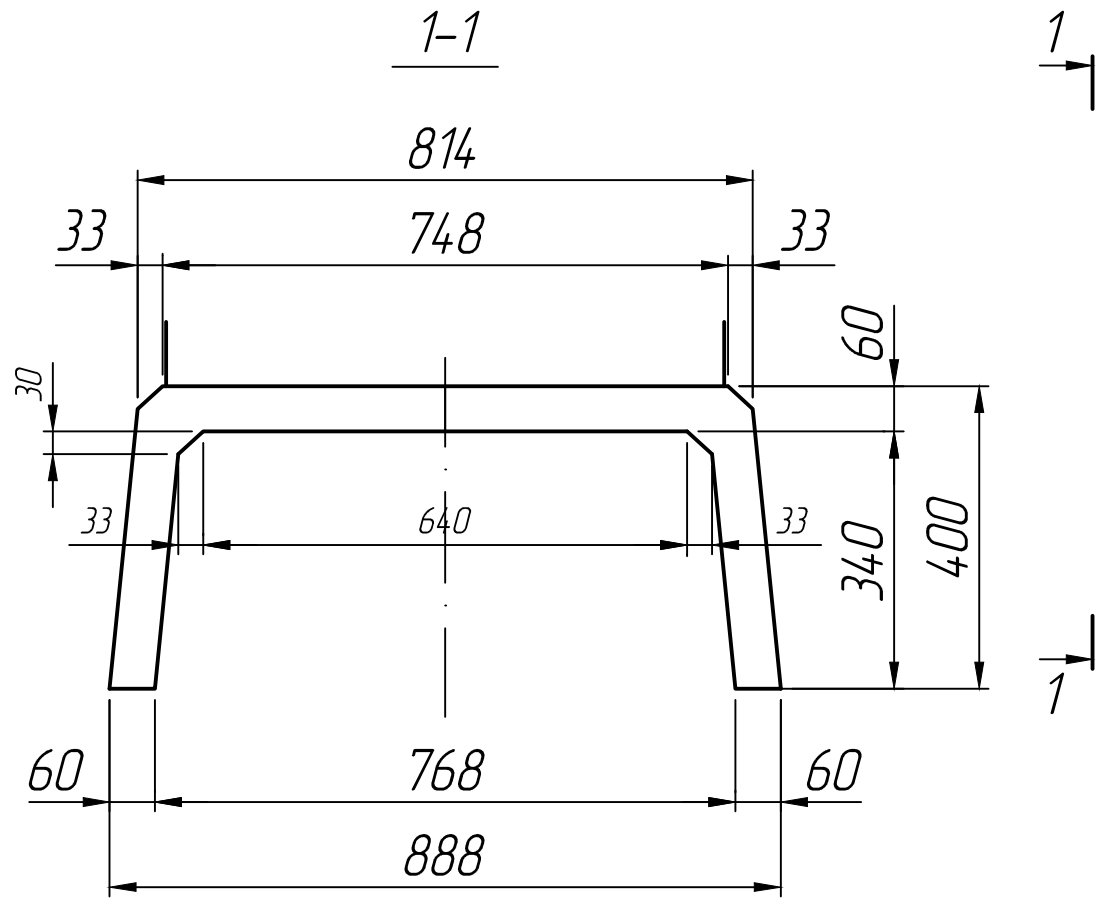


Справ. №

Взам. инв. №

Подп. и дата

Инв. № подл.



* Размеры для справок ;
** Строповочные петли показаны условно.

Изм.	Лист	№ докум.	Подп.	Дата	Лоток телескопический Б-7	Лит.	Масса	Масштаб
Разраб.				30.06.22				1:10
Проб.				30.06.22				
Т.контр.				30.06.22		Лист 1	Листов 1	
Н.контр.					Серия 3.503.1-66			
Утв.								

