

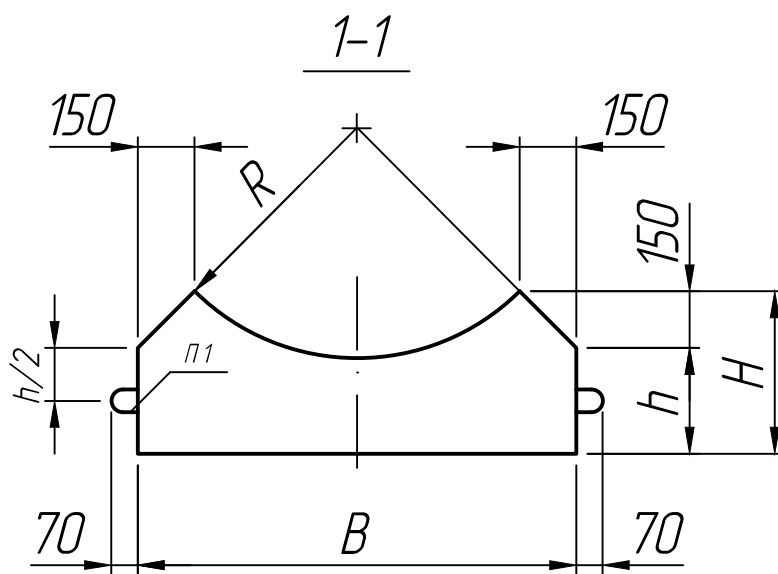
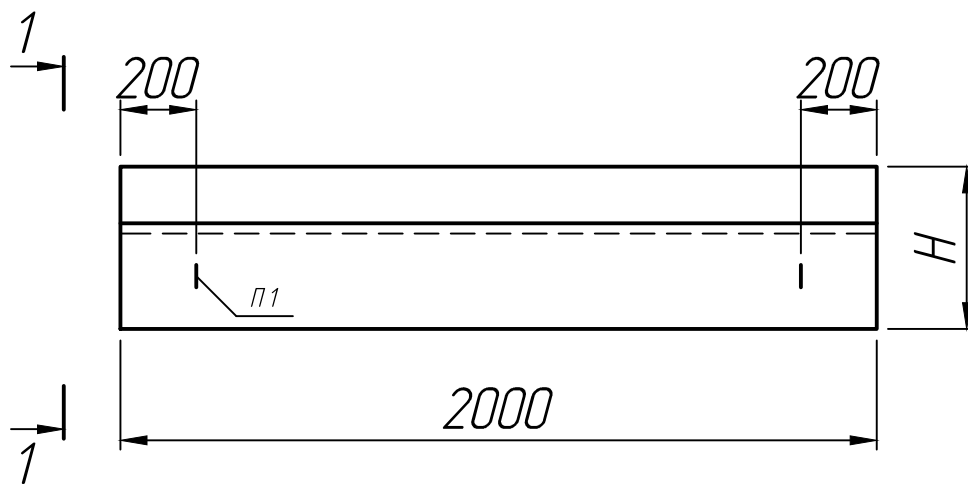
Справ. №

Подп. и дата

Инд. № дубл.
Взам. инв. №

Подп. и дата

Инд. № подл.
Н. контр.
Утв.



Размеры, мм

Марка	R	B	H	h
Ф 20.1	610	1160	430	280
Ф 20.2	720	1320	460	310
Ф 20.3	820	1460	490	340
Ф 20.4	930	1620	520	370

* Размеры для справок;
** Монтажные петли показаны условно.

Изм.	Лист	№ докум.	Подп.	Дата
Разраб.				15.08.22
Пров.				15.08.22
Т.контр.				15.08.22
Н.контр.				
Утв.				

Лекальный блок
Ф 20.1; Ф 20.2; Ф 20.3; Ф 20.4
ТПР 503-7-015.90

Лит.	Масса	Масштаб
		1:20
Лист 1	Листов 1	

